



Каталог электродвигателей

АИС и АИС-Е

ООО “Приводные Решения”

+7 (495) 784-58-30

www.pr-re.com info@pr-re.com

Оглавление	
Серия электродвигателей аис.....	3
1. Общая информация	3
2. Особенности конструкции	3
4. Технические характеристики	5
Серия электродвигателей аис-е	7
1. Общая информация	7
2. Основные размеры	7
3. Параметры тормоза.....	8
4. Технические характеристики	8
Независимая вентиляция аис	11
1. Общая информация	11
2. Основные размеры	11
3. Технические характеристики	11
Для заметок.....	13

Серия электродвигателей АИС

1. ОБЩАЯ ИНФОРМАЦИЯ

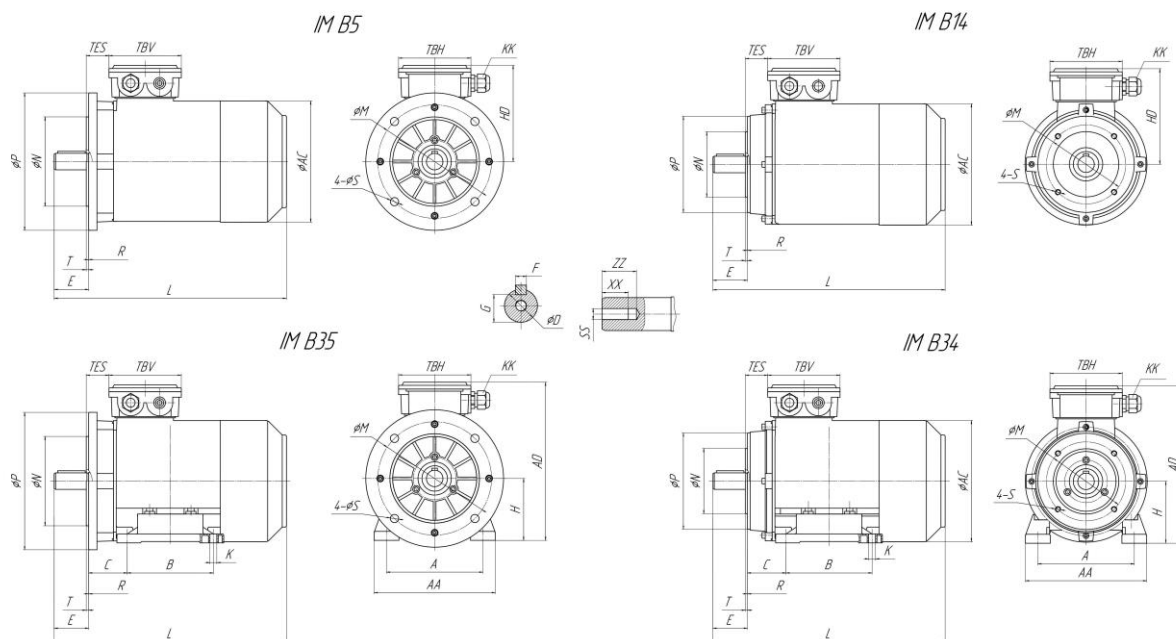
Асинхронные электродвигатели с короткозамкнутым ротором общепромышленного назначения. Стандартный ряд представлен электродвигателями мощностью от 0,06 до 22 кВт в алюминиевом корпусе, исполненный в стандарте IEC с классом энергоэффективности до IE3, степень защиты по IP 55, класс изоляции обмоток – F. Расширенный мощностной ряд до 355 кВт.

2. ОСОБЕННОСТИ КОНСТРУКЦИИ

- Встроенный датчик РТС
РТС - резисторы, сопротивление которых зависит от температуры в обмотке двигателя. Служат как элементы встроенной температурной защиты и перегрузок по току и напряжению.
- Порошковое покрытие корпуса
Обеспечивает устойчивость к влажности до 90%, является отличной защитой от коррозии. В сочетании с способствует легкому и IP 55 безопасному промышленному мытью при загрязнении.
- Адаптированы для работы с ПЧ
Особенности конструкции увеличивают отведение тепла, а также способствуют простому подключению независимой вентиляции. Встроенный РТС датчик во всех стандартных двигателях позволяет, при эксплуатации с ПЧ, обеспечить защиту от перегрева и сгорания.
- Алюминиевый корпус со стальным фланцем
Небольшой вес и высокая надежность фланца позволяют работать в механизмах с небольшой допустимой консольной нагрузкой и сильной вибрацией.
- Универсальное крепление лап
Позволяет упростить подключение питания к клеммной коробке за счет возможности переноса лап на любую сторону двигателя.



3. ОСНОВНЫЕ РАЗМЕРЫ



Габарит	Подшипники		KK	Лапы				Вал						Основные									
	Спереди	Сзади		H	A	B	C	D	E	F	G	K	SS	XX	ZZ	AA	AD	HD	AC	L	TBS	TBW	TBH
56	6201		1-M16*1.5	56	90	71	36	Φ9	20	3	7.2	6×9	M4	9	12	112	151	95	Φ110	195	16.5	83	83
63	6201		1-M16*1.5	63	100	80	40	Φ11	23	4	8.5	7×10	M4	10	14	124	170	107	Φ122	215	10	98	98
71	6202		1-M20*1.5	71	112	90	45	Φ14	30	5	11	7×10	M5	12	17	140	186	115	Φ138	245	16	98	98
80	6204		1-M20*1.5	80	125	100	50	Φ19	40	6	15.5	10×15	M6	16	21	160	214	134	Φ157	277	26.5	109	109
90S/L	6205		1-M20*1.5	90	140	100/125	56	Φ24	50	8	20	10×15	M8	19	25	176	235	145	Φ177	313/338	28.5	109	109
100	6206		2-M20*1.5	100	160	140	63	Φ28	60	8	24	12×16	M10	22	30	200	260	160	Φ199	376	32	118	118
112	6306	6206	2-M25*1.5	112	190	140	70	Φ28	60	8	24	12×16	M10	22	30	224	283	171	Φ220	397	33	118	118
132S/M	6308	6208	2-M25*1.5	132	216	140/178	89	Φ38	80	10	33	12×16	M12	28	37	260	323	191	Φ261	460/498	36.5	118	118
160M/L	6309	6209	2-M32*1.5	160	254	210/254	108	Φ42	110	12	37	15×21	M16	36	45	314	391	231	Φ314	616/660	64	148	148
180	6311	6211	2-M32*1.5	180	279	241/279	121	Φ48	110	14	42.5	15×25	M16	36	45	340	440	260	Φ368	730	73	190	190
200	6312	6212	2-M40*1.5	200	318	305	133	Φ55	110	16	49	19×29	M20	42	53	390	460	260	Φ368	745	85	190	190

Габарит	B5						B14						B5R						B14B						
	N	M	P	S	T	R	N	M	P	S	T	R	N	M	P	T	S	R	N	M	P	T	S	R	
56	Φ80	Φ100	Φ120	Φ7	3	0	Φ50	Φ65	Φ80	M5	2.5	0													
63	Φ95	Φ115	Φ140	Φ10	3	0	Φ60	Φ75	Φ90	M5	2.5	0													
71	Φ110	Φ130	Φ160	Φ10	3.5	0	Φ70	Φ85	Φ105	M6	2.5	0	Φ95	Φ115	Φ140	3	Φ10	0	Φ95	Φ115	Φ140	3	M8	0	
80	Φ130	Φ165	Φ200	Φ12	3.5	0	Φ80	Φ100	Φ120	M6	3	0	Φ110	Φ130	Φ160	3.5	Φ10	0	Φ110	Φ130	Φ160	3.5	M8	0	
90S/L	Φ130	Φ165	Φ200	Φ12	3.5	0	Φ95	Φ115	Φ140	M8	3	0	Φ110	Φ130	Φ160	3.5	Φ10	0	Φ110	Φ130	Φ160	3.5	M8	0	
100	Φ180	Φ215	Φ250	Φ15	4	0	Φ110	Φ130	Φ160	M8	3.5	0	Φ130	Φ165	Φ200	3.5	Φ12	0	Φ130	Φ165	Φ200	3.5	M10	0	
112	Φ180	Φ215	Φ250	Φ15	4	0	Φ110	Φ130	Φ160	M8	3.5	0	Φ130	Φ165	Φ200	3.5	Φ12	0	Φ130	Φ165	Φ200	3.5	M10	0	
132S/M	Φ230	Φ265	Φ300	Φ15	4	0	Φ130	Φ165	Φ200	M10	3.5	0	Φ180	Φ215	Φ250	4	Φ15	0	Φ180	Φ215	Φ250	4	M12	0	
160M/L	Φ250	Φ300	Φ350	Φ19	5	0	Φ180	Φ215	Φ250	M12	4	0													
180	Φ250	Φ300	Φ350	Φ19	5	0																			
200	Φ300	Φ350	Φ400	Φ19	5	0																			

4. ТЕХНИЧЕСКИЕ ХАРАКТЕРИСТИКИ

Тип	Мощность	Сила тока (А)			Сила тока (А)			Сила тока (А)			Скорость (r/min)	КПД (%)	cos φ	T _{start} /T _n	T _{max} /T _n	T _{min} /T _n	I _{st} /I _n	Шум dB(A)	Вес (kg)	М.Ин. kg*m ²
		220V	380V	660V	230V	400V	690V	240V	415V	720V										
561-2	0.09	0.62	0.36	0.21	0.59	0.34	0.20	0.57	0.33	0.19	2710	53	0.72	2.2	2.3	2	4	58	2.8	0.000102
562-2	0.12	0.72	0.42	0.24	0.68	0.39	0.23	0.66	0.38	0.22	2700	61	0.72	2.2	2.3	2	4	58	3.2	0.000128
563-2	0.18	1.00	0.58	0.33	0.95	0.55	0.32	0.92	0.53	0.31	2710	63	0.75	2.2	2.4	1.6	6	61	3.5	0.000142
631-2	0.18	1.00	0.58	0.33	0.95	0.55	0.32	0.92	0.53	0.31	2710	63	0.75	2.2	2.4	1.6	6	61	3.7	0.000150
632-2	0.25	1.30	0.75	0.43	1.23	0.71	0.41	1.19	0.69	0.40	2710	65	0.78	2.2	2.4	1.6	6	61	4.2	0.000171
633-2	0.37	1.92	1.11	0.64	1.82	1.05	0.61	1.76	1.02	0.59	2710	65	0.78	2.2	2.4	1.6	6	62	4.7	0.000203
711-2	0.37	1.76	1.02	0.59	1.67	0.97	0.56	1.61	0.93	0.54	2730	70	0.79	2.2	2.4	1.6	6	64	5.34	0.000314
712-2	0.55	2.58	1.49	0.86	2.45	1.42	0.82	2.36	1.36	0.79	2760	71	0.79	2.2	2.4	1.6	6	64	6.14	0.000384
713-2	0.75	3.34	1.93	1.11	3.18	1.83	1.06	3.06	1.77	1.02	2730	72	0.82	2.2	2.4	1.5	6	65	7.1	0.000475
801-2	0.75	3.44	1.98	1.15	3.26	1.88	1.09	3.15	1.82	1.05	2860	69.2	0.83	2.1	2.5	1.5	5.7	67	8.15	0.000896
802-2	1.1	4.41	2.55	1.47	4.19	2.42	1.40	4.04	2.33	1.35	2870	79	0.83	2.6	2.8	1.8	6.5	67	9.7	0.001124
803-2	1.5	5.87	3.39	1.96	5.58	3.22	1.86	5.38	3.10	1.79	2870	81	0.83	2.7	2.8	1.8	6.8	70	11.2	0.001351
90S-2	1.5	5.94	3.43	1.98	5.65	3.26	1.88	5.44	3.14	1.81	2880	80	0.83	2.3	2.8	1.4	6.6	72	12.3	0.001856
90L1-2	2.2	8.25	4.77	2.75	7.84	4.53	2.61	7.56	4.36	2.52	2880	83.5	0.84	2.6	2.7	1.8	7.1	72	14.9	0.002306
90L2-2	3	10.8	6.24	3.60	10.3	5.92	3.42	9.89	5.71	3.30	2900	86	0.85	2.9	3	1.9	8.1	74	17.4	0.002966
100L1-2	3	11.3	6.54	3.77	10.8	6.21	3.59	10.4	5.99	3.46	2900	83	0.84	2.7	3.2	2.1	7.7	76	20.1	0.003776
100L2-2	4	15.0	8.67	5.00	14.3	8.23	4.75	13.7	7.93	4.58	2890	84.5	0.83	3.1	3.6	2.8	8.1	77	23	0.004664
100L3-2	5.5	18.7	10.8	6.23	17.8	10.25	5.92	17.1	9.88	5.70	2900	88	0.88	3.3	3.6	2.5	10.1	78	26	0.005907
112M1-2	4	14.2	8.2	4.75	13.5	7.81	4.51	13.0	7.53	4.34	2910	85	0.87	2.8	3.6	1.7	9.2	77	26.3	0.006311
112M2-2	5.5	19.0	11.0	6.34	18.1	10.4	6.02	17.4	10.1	5.80	2900	86.5	0.88	3	3.8	2.2	9.8	78	31.2	0.007796
112M3-2	7.5	25.8	14.9	8.59	24.5	14.1	8.16	23.6	13.6	7.87	2910	88	0.87	3.8	4.2	2.7	10.3	80	37	0.009833
132S1-2	5.5	19.7	11.4	6.57	18.7	10.8	6.24	18.0	10.4	6.02	2890	84.4	0.87	2.2	2.8	2.2	6.8	80	37.6	0.012058
132S2-2	7.5	25.8	14.9	8.59	24.5	14.1	8.16	23.6	13.6	7.87	2890	88	0.87	2.7	3.2	2.5	8.2	80	43	0.015212
132M1-2	9.2	30.6	17.6	10.2	29.0	16.8	9.68	28.0	16.2	9.33	2910	88	0.9	3.1	3.8	1.7	9.7	81	48.4	0.017834
132M2-2	11	36.5	21.1	12.2	34.7	20.0	11.6	33.5	19.3	11.2	2920	89	0.89	3.3	4	1.8	10.7	83	54.2	0.020357
132M3-2	15	50.4	29.1	16.8	47.9	27.7	16.0	46.2	26.7	15.4	2940	91	0.86	4	4.5	2.5	14	86	72	0.028557
160M1-2	11	38.3	22.1	12.8	36.4	21.0	12.1	35.1	20.2	11.7	2940	90	0.84	2.6	3.1	1.5	7.9	86	72	0.044380
160M2-2	15	51.4	29.7	17.1	48.9	28.2	16.3	47.1	27.2	15.7	2950	90.3	0.85	2.8	3.3	1.4	8.6	86	82	0.055805
160L1-2	18.5	62.9	36.3	21.0	59.8	34.5	19.9	57.6	33.3	19.2	2950	91	0.85	3	3.4	1.6	9.3	86	94.1	0.065593
160L2-2	22	73.7	42.6	24.6	70.0	40.4	23.4	67.5	39.0	22.5	2950	91.3	0.86	3.2	3.5	1.7	9.9	91	104.5	0.077018
561-4	0.06	0.56	0.33	0.19	0.54	0.31	0.18	0.52	0.30	0.17	1360	50	0.56	2.3	2.4	2	4	50	2.9	0.000190
562-4	0.09	0.77	0.45	0.26	0.73	0.42	0.24	0.71	0.41	0.24	1360	52	0.59	2.3	2.4	2	4	50	3.3	0.000240
563-4	0.12	0.95	0.55	0.32	0.90	0.52	0.30	0.87	0.50	0.29	1360	52	0.64	2.2	2.4	2	4	52	3.7	0.000265
631-4	0.12	0.95	0.55	0.32	0.90	0.52	0.30	0.87	0.50	0.29	1360	52	0.64	2.2	2.4	2	4	52	3.7	0.000273
632-4	0.18	1.28	0.74	0.43	1.21	0.70	0.40	1.17	0.68	0.39	1310	57	0.65	2.2	2.4	2	4	52	4.4	0.000338
633-4	0.25	1.66	0.96	0.55	1.58	0.91	0.53	1.52	0.88	0.51	1340	60	0.66	2.2	2.2	2	4	54	5	0.000408
711-4	0.25	1.52	0.88	0.51	1.45	0.84	0.48	1.39	0.81	0.46	1350	60	0.72	2.2	2.4	1.7	6	55	5.06	0.000561
712-4	0.37	2.02	1.17	0.67	1.92	1.11	0.64	1.85	1.07	0.62	1370	65	0.74	2.2	2.4	1.7	6	55	5.96	0.000714
713-4	0.55	2.92	1.69	0.97	2.78	1.60	0.93	2.68	1.55	0.89	1380	66	0.75	2.2	2.4	1.7	6	57	7.06	0.000919
801-4	0.55	2.64	1.53	0.88	2.51	1.45	0.84	2.42	1.40	0.81	1420	73	0.75	2	2.3	1.6	4.8	57	8.3	0.001453
802-4	0.75	3.39	1.96	1.13	3.22	1.86	1.08	3.11	1.79	1.04	1410	76.5	0.76	2	2.4	1.7	5	58	9.8	0.001690
803-4	1.1	4.91	2.84	1.64	4.67	2.70	1.56	4.50	2.60	1.50	1390	77.5	0.76	2.3	2.4	2	5	61	11.2	0.002166
90S-4	1.1	4.88	2.82	1.63	4.64	2.68	1.55	4.47	2.58	1.49	1400	78	0.76	2.1	2.3	1.9	5	61	12.3	0.002675
90L1-4	1.5	6.25	3.61	2.08	5.94	3.43	1.98	5.72	3.30	1.91	1410	81	0.78	2.6	2.4	2.1	5.7	61	15.1	0.003519
90L2-4	2.2	8.72	5.03	2.91	8.28	4.78	2.76	7.98	4.61	2.66	1420	83	0.8	2.7	2.3	2.1	6.2	64	17.78	0.004685
100L1-4	2.2	9.42	5.44	3.14	8.95	5.16	2.98	8.62	4.98	2.87	1430	80.9	0.76	2.2	2.8	1.9	6	64	20	0.006775
100L2-4	3	11.4	6.58	3.80	10.8	6.25	3.61	10.4	6.02	3.48	1430	84.5	0.82	2.5	2.8	2.1	6.7	64	24	0.008424
100L3-4	4	16.1	9.28	5.36	15.3	8.81	5.09	14.7	8.49	4.90	1430	84	0.78	2.7	3	2.3	6.9	65	28.2	0.010733
112M1-4	4	15.8	9.11	5.26	15.0	8.66	5.00	14.5	8.34	4.82	1440	85.5	0.78	2.3	3.3	2.1	7.8	65	29.8	0.013228
112M2-4	5.5	21.7	12.5	7.24	20.6	11.9	6.88	19.9	11.5	6.63	1450	86.5	0.77	3.4	3.5	2.6	8.6	71	36	0.016839
132S-4	5.5	20.5	11.9	6.84	19.5	11.3	6.50	18.8	10.9	6.26	1450	86	0.82	1.8	2.9	1.7	7.1	71	42	0.028012
132M1-4	7.5	28.2	16.3	9.40	26.8	15.5	8.93	25.8	14.9	8.61	1450	87.5	0.8	2.9	3.3	1.9	8.4	71	52.6	0.037145
132M2-4	9.2	33.8	19.5	11.3	32.1	18.5	10.7	30.9	17.9	10.3	1450	88.5	0.81	3.1	3.4	1.7	8.9	74	55	0.043597
132M3-4	11	40.0	23.1	13.3	38.0	21.9	12.7	36.6	21.1	12.2	1450	89.4	0.81	3.5	3.5	1.7	9.4	75	64	0.051339
160M-4	11	40.7	23.5	13.6	38.6	22.3	12.9	37.2	21.5	12.4	1460	89	0.8	2.3	2.8	1.3	6.8	75	74	0.080254
160L1-4	15	53.2	30.7	17.7	50.5	29.2	16.8	48.7	28.1	16.2	1460	90.5	0.82	2.4	2.6	1.4	7.5	75	90.3	0.105640
160L2-4	18.5	64.5	37.3	21.5	61.3	35.4	20.4	59.1	34.1	19.7	1460	90.9	0.83	2.4	2.5	1.4	7.6	78	104	0.127619
160L3-4	22	77.2	44.6	25.8	73.4	42.4	24.5	70.7	40.8	23.6	1460	91.4	0.82	2.8	2.7	1.5	8.8	80	118.5	0.149598

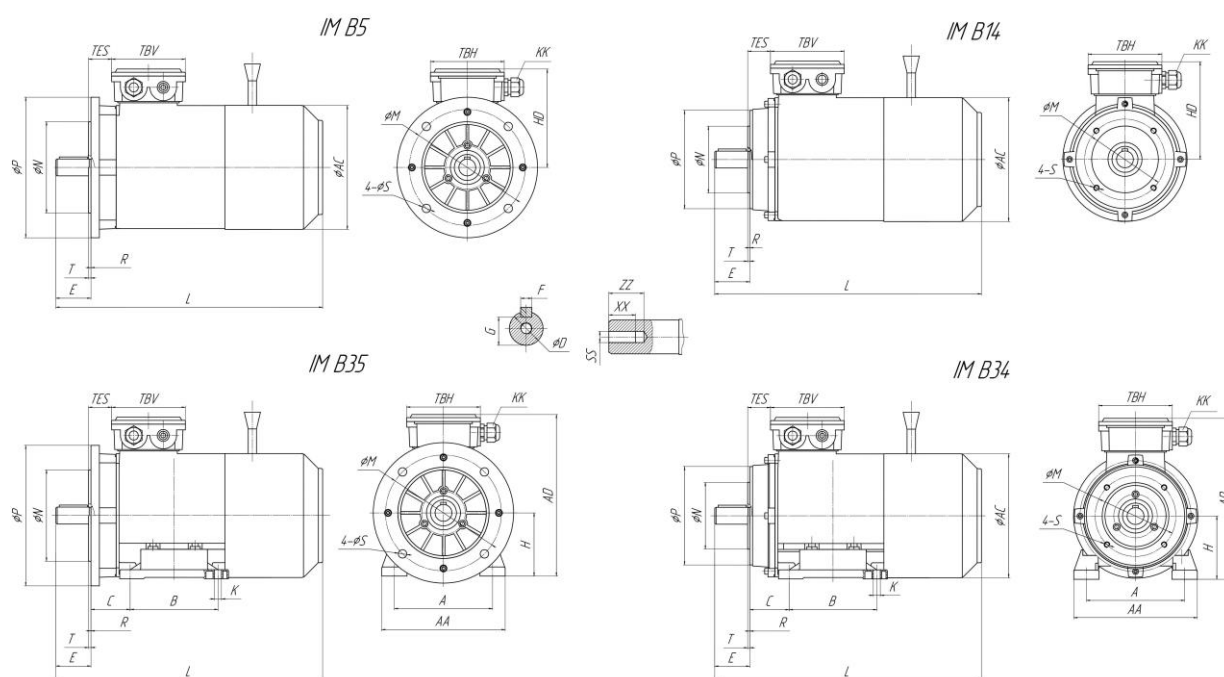
Тип	Мощность	Сила тока (А)			Сила тока (А)			Сила тока (А)			Скорость (r/min)	КПД (%)	cos φ	T _{start} /T _n	T _{max} /T _n	T _{min} /T _n	I _{st} /I _n	Шум dB(A)	Вес (kg)	М.Ин kg*m ²	
		220V	380V	660V	230V	400V	690V	240V	415V	720V											
631-6	0.09	0.92	0.53	0.31	0.88	0.51	0.29	0.85	0.49	0.28	840	42	0.61	2	2	1.5	3.5	50	4.2	0.000418	
632-6	0.12	1.13	0.65	0.38	1.08	0.62	0.36	1.04	0.60	0.35	850	45	0.62	2	2	1.5	3.5	50	4.5	0.000517	
711-6	0.18	1.28	0.74	0.43	1.22	0.70	0.41	1.17	0.68	0.39	880	56	0.66	1.6	1.7	1.5	4	52	5.6	0.000841	
712-6	0.25	1.59	0.92	0.53	1.51	0.87	0.50	1.46	0.84	0.49	900	59	0.7	2.1	2.2	1.5	4	52	6	0.000965	
713-6	0.37	2.31	1.34	0.77	2.20	1.27	0.73	2.12	1.22	0.71	890	61	0.69	2	2.1	1.5	4	54	6.8	0.001150	
801-6	0.37	2.42	1.40	0.81	2.30	1.33	0.77	2.21	1.28	0.74	910	61	0.66	1.9	2.2	1.8	3.2	56	8	0.001596	
802-6	0.55	3.40	1.96	1.13	3.23	1.86	1.08	3.11	1.80	1.04	910	65.5	0.65	2.1	2.3	1.9	3.5	56	9.1	0.002041	
803-6	0.75	4.06	2.34	1.35	3.85	2.23	1.28	3.72	2.14	1.24	910	70.5	0.69	2.1	2.2	1.9	3.8	58	10.6	0.002634	
90S-6	0.75	4.06	2.34	1.35	3.86	2.23	1.29	3.72	2.15	1.24	940	71.5	0.68	1.8	2.2	1.5	4.1	59	11.5	0.003266	
90L-6	1.1	5.97	3.45	1.99	5.67	3.27	1.89	5.46	3.15	1.82	930	73.5	0.66	1.9	2.3	1.8	4.1	59	14.5	0.004281	
90L2-6	1.5	7.63	4.40	2.54	7.25	4.18	2.42	6.98	4.03	2.33	930	75	0.69	2	2.2	1.9	4.3	61	15.5	0.005487	
100L-6	1.5	7.43	4.29	2.48	7.06	4.08	2.35	6.80	3.93	2.27	940	77	0.69	1.9	2.6	1.8	4.6	61	18.7	0.007543	
100L2-6	2.2	9.71	5.61	3.24	9.22	5.33	3.07	8.89	5.13	2.96	940	79.5	0.75	2	2.3	1.8	5.1	64	22.8	0.009935	
112M1-6	2.2	10.6	6.11	3.53	10.1	5.80	3.35	9.69	5.59	3.23	945	79.3	0.69	1.9	2.3	1.8	4.8	64	24.5	0.013950	
112M2-6	3	14.1	8.16	4.71	13.4	7.75	4.47	12.9	7.47	4.31	950	81	0.69	1.9	2.8	1.8	5	64	28.5	0.017675	
132S-6	3	13.3	7.67	4.43	12.6	7.29	4.21	12.2	7.03	4.06	960	82.5	0.72	1.9	2.5	1.4	5.7	64	36.4	0.030457	
132M1-6	4	17.1	9.85	5.69	16.2	9.36	5.40	15.6	9.02	5.21	965	84.5	0.73	2	2.6	1.5	5.9	68	42.2	0.037251	
132M2-6	5.5	23.5	13.6	7.84	22.3	12.9	7.45	21.5	12.4	7.18	950	85.5	0.72	2.1	2.7	1.6	6.2	68	51.4	0.048966	
132M3-6	7.5	30.2	17.5	10.1	28.7	16.6	9.58	27.7	16.0	9.23	965	87	0.75	2.7	2.9	2	7.3	68	62.6	0.062355	
160M-6	7.5	30.2	17.5	10.1	28.7	16.6	9.58	27.7	16.0	9.23	965	87	0.75	2.4	2.9	1.7	6.7	68	68.3	0.086226	
160L-6	11	43.2	24.9	14.4	41.1	23.7	13.7	39.6	22.8	13.2	965	87	0.77	2.5	2.7	1.5	6.9	73	86	0.116874	
711-8	0.09	0.97	0.56	0.32	0.92	0.53	0.31	0.88	0.51	0.29	680	43	0.57	2.4	2.5	2.3	2.5	50	5.6	0.000717	
712-8	0.12	1.14	0.66	0.38	1.08	0.62	0.36	1.04	0.60	0.35	690	49.5	0.56	2.7	2.8	2.6	3	50	6	0.000841	
801-8	0.18	1.48	0.86	0.49	1.41	0.81	0.47	1.36	0.79	0.45	690	55	0.58	2.2	2.4	2	3	52	8.3	0.002021	
802-8	0.25	1.94	1.12	0.65	1.84	1.06	0.61	1.78	1.03	0.59	690	58.5	0.58	2.3	2.4	2	3.1	52	9.3	0.002323	
90S-8	0.37	2.58	1.49	0.86	2.45	1.41	0.82	2.36	1.36	0.79	710	64	0.59	1.9	2.3	1.7	3.3	56	11.38	0.003266	
90L-8	0.55	3.84	2.22	1.28	3.65	2.11	1.22	3.52	2.03	1.17	705	65	0.58	1.9	2.3	1.7	3.4	56	14	0.004281	
90L2-8	0.75	4.69	2.71	1.56	4.45	2.57	1.49	4.29	2.48	1.43	700	69	0.61	1.8	2.1	1.8	3.5	59	15.5	0.004884	
100L1-8	0.75	4.43	2.56	1.48	4.21	2.43	1.40	4.06	2.34	1.35	685	68.5	0.65	1.9	1.8	2.2	3.6	59	17.6	0.006346	
100L2-8	1.1	6.09	3.52	2.03	5.79	3.34	1.93	5.58	3.22	1.86	690	72	0.66	1.9	2.1	1.8	3.5	59	20	0.008340	
112M-8	1.5	7.87	4.54	2.62	7.48	4.32	2.49	7.21	4.16	2.40	700	76	0.66	1.8	2.3	1.8	4	61	25.3	0.013950	
132S-8	2.2	10.6	6.13	3.54	10.1	5.83	3.36	9.73	5.62	3.24	715	79	0.69	1.9	2.4	1.7	4.9	64	39.6	0.032131	
132M-8	3	13.9	8.04	4.64	13.2	7.64	4.41	12.7	7.36	4.25	715	81	0.7	2	2.5	1.8	5.1	64	47.4	0.040598	
160M1-8	4	18.3	10.6	6.11	17.4	10.1	5.81	16.8	9.70	5.60	715	82	0.7	1.8	2.3	1.6	4.6	68	59.8	0.071036	
160M2-8	5.5	24.8	14.3	8.25	23.5	13.6	7.84	22.7	13.1	7.56	710	83.5	0.7	1.9	2.4	1.8	4.8	68	69	0.086226	
160L-8	7.5	33.0	19.0	11.0	31.3	18.1	10.4	30.2	17.4	10.1	715	85.5	0.7	2.5	2.8	2	5.7	68	84.8	0.113076	

Серия электродвигателей АИС-Е

1. ОБЩАЯ ИНФОРМАЦИЯ

Электродвигатели от 0,18 до 18,5 кВт со встроенным тормозом, фрикционные диски которого изготовлены из высококачественных фрикционных материалов. Для удобства работы предусмотрена ручка растормаживания (отсоединяемая). Исполнение тормоза IP55, что позволяет использовать двигатель при низких температурах.

2. ОСНОВНЫЕ РАЗМЕРЫ



Габарит	Лапы				Вал								Основные							
	H	A	B	C	D	E	F	G	K	SS	XX	ZZ	AA	AD	HD	AC	L	TBS	TBW	TBH
56	56	90	71	36	Ф9	20	3	7.2	5.8*8.8	M4	9	12	110	152	96	Ф110	233	14	88	88
63	63	100	80	40	Ф11	23	4	8.5	7*10	M4	10	14	124	169	106	Ф121	265	14	94	94
71**	71	112	90	45	Ф14	30	5	11	7*10	M5	12	17	140	184	113	Ф139	287/301	20	94	94
80	80	125	100	50	Ф19	40	6	15.5	10*13	M6	16	21	160	211	131	Ф156	340	27	105	105
90S	90	140	100	56	Ф24	50	8	20	10*13	M8	19	25	175	228	138	Ф175	356	30	105	105
90L1/L2	90	140	125	56	Ф24	50	8	20	10*13	M8	19	25	175	228	138	Ф175	381/411	30	105	105
100**	100	160	140	63	Ф28	60	8	24	12*15	M10	22	30	200	248	148	Ф196	434/452	26	105	105
112	112	190	140	70	Ф28	60	8	24	12*15	M10	22	30	230	278	166	Ф221	465	32	112	112
132S	132	216	140	89	Ф38	80	10	33	12*15	M12	28	37	255	316	184	Ф256	518	38	112	112
132M/L	132	216	178	89	Ф38	80	10	33	12*15	M12	28	37	255	316	184	Ф256	556/582	38	112	112
160M/L	160	254	210/254	108	Ф42	110	12	37	15*19	M16	36	45	314	282	222	Ф313	701	64	143	143

Габарит	КК	B5						B14						B5R						B14B					
		N	M	P	S	T	R	N	M	P	S	T	R	N	M	P	T	S	R	N	M	P	T	S	R
56	1-M16*1.5	Φ80	Φ100	Φ120	Φ7	3	0	Φ50	Φ65	Φ80	M5	2.5	0												
63	1-M16*1.5	Φ95	Φ115	Φ140	Φ10	3	0	Φ60	Φ75	Φ90	M5	2.5	0												
71	1-M20*1.5	Φ110	Φ130	Φ160	Φ10	3.5	0	Φ70	Φ85	Φ105	M6	2.5	0	Φ95	Φ115	Φ140	3	Φ10	0	Φ95	Φ115	Φ140	3	M8	0
80	1-M20*1.5	Φ130	Φ165	Φ200	Φ12	3.5	0	Φ80	Φ100	Φ120	M6	3	0	Φ110	Φ130	Φ160	3.5	Φ10	0	Φ110	Φ130	Φ160	3.5	M8	0
90	1-M20*1.5	Φ130	Φ165	Φ200	Φ12	3.5	0	Φ95	Φ115	Φ140	M8	3	0	Φ110	Φ130	Φ160	3.5	Φ10	0	Φ110	Φ130	Φ160	3.5	M8	0
100	2-M20*1.5	Φ180	Φ215	Φ250	Φ15	4	0	Φ110	Φ130	Φ160	M8	3.5	0	Φ130	Φ165	Φ200	3.5	Φ12	0	Φ130	Φ165	Φ200	3.5	M10	0
112	2-M25*1.5	Φ180	Φ215	Φ250	Φ15	4	0	Φ110	Φ130	Φ160	M8	3.5	0	Φ130	Φ165	Φ200	3.5	Φ12	0	Φ130	Φ165	Φ200	3.5	M10	0
132	2-M25*1.5	Φ230	Φ265	Φ300	Φ15	4	0	Φ130	Φ165	Φ200	M10	3.5	0	Φ180	Φ215	Φ250	4	Φ15	0	Φ180	Φ215	Φ250	4	M12	0
160	2-M32*1.5	Φ250	Φ300	Φ350	Φ19	5	0	Φ180	Φ215	Φ250	M12	4	0												

3. ПАРАМЕТРЫ ТОРМОЗА

Габарит	Тип тормоза	Момент тормоза (Нм)	Мощность тормоза (В)	Задержка при включении двигателя (мс)	Время торможения (мс)	Задержка при выключении двигателя (мс)
56-71	06	4	20	15	30	40
80	08	8	25	15	32	50
90	10	16	30	25	45	69
100	12	32	40	26	56	108
112	14	60	50	27	57	190
132	16	80	55	30	60	200
160	18	150	85	35	78	260

4. ТЕХНИЧЕСКИЕ ХАРАКТЕРИСТИКИ

Габарит	Мощность (kW)	Сила тока (А)			Сила тока (А)			Сила тока (А)			Скорость (r/min)	КД П			cos φ	Tst/Tn	Tmax/Tn	Tmin/Tn	Ist/In	Шум dB(A)
		220V	380V	660V	230V	400V	690V	240V	415V	720V		100%	75%	50%						
631-2	0.18	0.92	0.53	0.31	0.88	0.51	0.29	0.85	0.49	0.28	2780	66.5	64.2	56.8	0.77	2.3	2.5	2.4	4.1	61
632-2	0.25	1.19	0.69	0.40	1.14	0.65	0.38	1.09	0.63	0.36	2780	69.8	68.8	62.8	0.79	2.6	2.5	2.4	4.3	61
633-2	0.37	1.72	1.00	0.57	1.65	0.95	0.55	1.58	0.91	0.53	2750	71.4	71.2	65.9	0.79	2.8	2.6	2.6	4.7	62
711-2	0.37	1.70	0.99	0.57	1.63	0.94	0.54	1.56	0.90	0.52	2830	71.3	70.4	65.2	0.8	2.8	2.9	2	5.9	64
712-2	0.55	2.52	1.46	0.84	2.41	1.39	0.80	2.31	1.34	0.77	2815	71.6	71	66.1	0.8	2.7	2.7	1.8	6	64
713-2	0.75	3.25	1.88	1.08	3.11	1.79	1.04	2.98	1.72	0.99	2820	73.8	73.9	70.3	0.82	3.0	3.0	2.0	6.6	65
801-2	0.75	3.15	1.83	1.05	3.02	1.73	1.01	2.89	1.67	0.96	2830	75.2	75.6	72.2	0.83	3	2.8	2	6.2	67
802-2	1.1	4.40	2.55	1.47	4.21	2.42	1.40	4.04	2.33	1.35	2840	79	79.8	77.7	0.83	2.6	3.1	2.6	6.1	67
803-2	1.5	5.70	3.30	1.90	5.46	3.14	1.82	5.23	3.02	1.74	2820	81.2	82.5	81.3	0.85	3.2	3	2.5	7.2	70
90S-2	1.5	5.73	3.32	1.91	5.48	3.15	1.83	5.25	3.04	1.75	2850	80.8	81.2	78.9	0.85	2.8	3.3	2.6	7.7	72
90L1-2	2.2	8.19	4.74	2.73	7.84	4.51	2.61	7.51	4.34	2.50	2860	82.9	83.4	81.4	0.85	3.7	3.9	3.3	8.8	72
90L2-2	3	11.1	6.43	3.70	10.6	6.11	3.54	10.2	5.89	3.39	2830	82.4	83.5	82.3	0.86	4.4	4.2	3.5	8	74
100L1-2	3	10.9	6.32	3.64	10.4	6.00	3.48	10.0	5.78	3.33	2875	83.9	84.5	83	0.86	2.8	3.2	2	8.1	76
100L2-2	4	13.8	7.99	4.60	13.2	7.59	4.40	12.6	7.31	4.22	2870	85.5	86.5	85.8	0.89	3.2	3.4	2.2	8.8	77
112M-2	4	13.2	7.63	4.40	12.6	7.25	4.20	12.1	6.99	4.03	2870	85.6	87.0	86.8	0.93	2.6	2.85	1.75	8.1	77
112L-2	5.5	18.0	10.4	6.00	17.2	9.9	5.74	16.5	9.5	5.50	2890	87.1	88	87.6	0.92	3.1	3.3	2	9.4	78

132S1-2	5.5	18.5	10.7	6.17	17.7	10.2	5.90	17.0	9.8	5.65	2900	86.6	87.4	86.5	0.90	2.25	3.1	1.5	7.9	80
132S2-2	7.5	24.6	14.2	8.19	23.5	13.5	7.84	22.5	13.0	7.51	2900	88.0	88.8	88.3	0.91	2.4	3.25	1.5	8.5	80
132M1-2	9.2	30.8	17.8	10.3	29.5	17.0	9.83	28.3	16.3	9.42	2930	88	88	86.4	0.89	2	2.2	1.2	7.5	81
132M2-2	11	36.3	21.0	12.1	34.7	20.0	11.6	33.3	19.2	11.1	2930	88.4	88.6	87.5	0.9	2	2.2	1.2	7.5	83
160M1-2	11	36.4	21.1	12.1	34.8	20.0	11.6	33.4	19.3	11.1	2920	88.8	89.4	88.6	0.89	2.6	2.95	1.85	7.1	86
160M2-2	15	49.3	28.5	16.4	47.2	27.1	15.7	45.2	26.1	15.1	2910	89.1	90.0	89.6	0.90	2.2	2.8	1.8	6.4	86
160L-2	18.5	59.3	34.4	19.8	56.8	32.6	18.9	54.4	31.5	18.1	2930	90.3	90.9	90.3	0.91	2.9	3.05	1.65	8.4	86
631-4	0.12	0.89	0.51	0.30	0.85	0.49	0.28	0.81	0.47	0.27	1390	58.5	54.3	45.6	0.61	2.65	2.8	2.7	3.2	52
632-4	0.18	1.15	0.67	0.38	1.10	0.63	0.37	1.06	0.61	0.35	1365	64.2	62.5	55.9	0.64	2.8	2.55	2.4	3.6	52
633-4	0.25	1.45	0.84	0.48	1.39	0.80	0.46	1.33	0.77	0.44	1370	68.3	67.5	62.1	0.66	2.7	2.7	2.4	3.9	54
711-4	0.25	1.38	0.80	0.46	1.32	0.76	0.44	1.27	0.73	0.42	1395	65.1	63.1	55.8	0.73	2	2.15	1.6	4.2	55
712-4	0.37	1.90	1.10	0.63	1.82	1.05	0.61	1.74	1.01	0.58	1390	68.6	68.2	62.9	0.74	2.25	2.35	1.95	4.6	55
713-4	0.55	2.81	1.63	0.94	2.69	1.54	0.90	2.57	1.49	0.86	1390	71.9	71.6	66.8	0.72	2.8	2.8	2.4	4.8	57
801-4	0.55	2.74	1.59	0.91	2.62	1.51	0.87	2.51	1.45	0.84	1400	70.9	70.5	65.5	0.74	2.25	2.55	1.95	4.9	58
802-4	0.75	3.36	1.94	1.12	3.21	1.85	1.07	3.08	1.78	1.03	1390	74.4	76.0	73.9	0.79	2.5	2.55	2.05	5.4	58
803-4	1.1	4.90	2.84	1.63	4.69	2.69	1.56	4.49	2.60	1.50	1390	74.6	75.7	73.3	0.79	2.9	2.9	2.4	5.9	60
90S-4	1.1	4.90	2.83	1.63	4.68	2.69	1.56	4.49	2.60	1.50	1400	75.5	76.7	74.4	0.78	2.9	2.7	2.15	6	61
90L1-4	1.5	6.48	3.75	2.16	6.20	3.56	2.07	5.94	3.44	1.98	1410	79.6	80.2	78.0	0.76	3.4	3.3	2.7	6.9	61
90L2-4	2.2	9.76	5.65	3.25	9.33	5.37	3.11	8.94	5.17	2.98	1410	78.9	79.4	77	0.75	3.8	2.6	3.2	7.2	63
100L1-4	2.2	8.71	5.05	2.90	8.34	4.79	2.78	7.99	4.62	2.66	1420	82.0	83.3	82.3	0.81	2.4	2.7	2.15	6.3	64
100L2-4	3	11.5	6.64	3.82	11.0	6.31	3.66	10.5	6.08	3.51	1430	83.7	84.8	83.8	0.82	2.6	3	2.15	6.8	64
100L3-4	4	15.2	8.80	5.07	14.5	8.36	4.85	13.9	8.06	4.65	1430	84.2	85.5	85.3	0.82	2.2	2.3	1.5	7	65
112M-4	4	14.9	8.60	4.95	14.2	8.17	4.74	13.6	7.88	4.54	1440	84.7	86.0	85.4	0.83	2.5	2.9	2.05	7.1	65
112L-4	5.5	20.4	11.8	6.81	19.5	11.2	6.51	18.7	10.8	6.24	1435	85.9	87.1	86.6	0.82	2.5	2.95	2.2	7.2	68
132S-4	5.5	19.6	11.4	6.54	18.76	10.8	6.25	18.0	10.4	5.99	1445	86.4	87.8	87.7	0.85	2.15	2.85	1.75	7.5	71
132M-4	7.5	25.9	15.0	8.62	24.7	14.2	8.24	23.7	13.7	7.90	1450	87.6	88.8	88.5	0.87	2.1	2.9	1.65	8.6	71
132L1-4	9.2	31.3	18.1	10.4	30.0	17.2	10.0	28.7	16.6	9.6	1450	88.6	89.5	89.1	0.87	2.8	2.4	2	8.4	74
132L2-4	11	37.3	21.6	12.4	35.6	20.5	11.9	34.2	19.8	11.4	1450	90.1	91.1	91	0.86	3	2.5	2	8.9	74
160M-4	11	39.7	23.0	13.2	37.9	21.8	12.6	36.4	21.0	12.1	1450	87.7	89.6	90.3	0.83	2.05	2.25	1.55	6.1	75
160L1-4	15	51.9	30.1	17.3	49.7	28.5	16.6	47.6	27.5	15.9	1455	88.7	90.0	90.2	0.86	2.2	2.45	1.4	7.3	75
160L2-4	18.5	63.1	36.5	21.0	60.4	34.7	20.1	57.9	33.5	19.3	1460	90.5	91	90.6	0.85	2.2	2.2	1.4	7.5	78
Габарит	Мощность (kW)	Сила тока (A)			Сила тока (A)			Сила тока (A)			Скорость (r/min)	КД П			cos φ	Tst/Tn	Tmax/Tn	Tmin/Tn	Ist/In	Шум dB(A)
		220V	380V	660V	230V	400V	690V	240V	415V	720V		100%	75%	50%						
631-6	0.09	0.75	0.44	0.25	0.72	0.41	0.24	0.69	0.40	0.23	890	50.7	47.6	39.8	0.62	2	2.2	1.9	2.9	50
632-6	0.12	0.97	0.56	0.32	0.93	0.54	0.31	0.89	0.52	0.30	895	53.7	50.9	43.2	0.60	2.3	2.2	2.1	2.8	50
711-6	0.18	1.11	0.64	0.37	1.06	0.61	0.35	1.02	0.59	0.34	905	63.0	61.6	55.4	0.67	2.15	2.4	2	3.5	52
712-6	0.25	1.56	0.90	0.52	1.49	0.86	0.50	1.43	0.83	0.48	885	62.6	62.0	55.8	0.67	2.05	2.3	2.05	3.2	52
713-6	0.37	2.32	1.34	0.77	2.22	1.28	0.74	2.13	1.23	0.71	890	65.4	64.4	58.2	0.64	2.3	2.5	2.3	3.4	54
801-6	0.37	2.06	1.19	0.69	1.97	1.13	0.66	1.89	1.09	0.63	920	68.1	67.7	62.2	0.69	1.95	2.25	1.8	3.7	56
802-6	0.55	2.74	1.59	0.91	2.62	1.51	0.87	2.51	1.45	0.84	920	72.5	73.0	69.3	0.73	2.25	2.45	2.05	4.3	56
803-6	0.75	3.65	2.11	1.22	3.49	2.01	1.16	3.34	1.93	1.11	910	72.9	74.2	71.3	0.74	2.2	2.4	2.1	4.1	58
90S-6	0.75	3.83	2.22	1.28	3.67	2.11	1.22	3.52	2.03	1.17	920	72.5	73.3	70.0	0.71	1.8	2.2	1.7	4.1	59
90L1-6	1.1	5.47	3.17	1.82	5.23	3.01	1.74	5.01	2.90	1.67	910	73.5	75.2	72.9	0.72	1.95	2.25	1.85	4.2	59
90L2-6	1.5	7.12	4.12	2.37	6.81	3.92	2.27	6.53	3.78	2.18	900	74.7	77	75.5	0.74	2.1	2.3	1.9	4.2	60
100L1-6	1.5	6.77	3.92	2.26	6.47	3.72	2.16	6.20	3.59	2.07	935	78.5	79.9	78.2	0.74	2.05	2.35	1.8	5	61
100L2-6	2.2	9.87	5.71	3.29	9.44	5.43	3.15	9.04	5.23	3.01	950	77	78.4	77.8	0.76	2.2	2.2	1.3	6	63
112M-6	2.2	9.3	5.38	3.10	8.89	5.11	2.96	8.52	4.93	2.84	925	79.2	81.8	81.7	0.78	1.9	2.25	1.75	4.7	64
112L-6	3	12.9	7.49	4.31	12.4	7.12	4.13	11.9	6.86	3.95	950	79	80.9	80.9	0.77	2.2	2.2	1.3	6	64
132S-6	3	12.5	7.22	4.16	11.9	6.86	3.98	11.4	6.61	3.81	955	82.5	84.5	84.3	0.77	1.7	2.15	1.45	5.3	64
132M1-6	4	16.2	9.39	5.40	15.5	8.92	5.17	14.9	8.59	4.95	965	85.2	85.8	84.4	0.76	2.3	2.9	1.6	6.6	68
132M2-6	5.5	21.5	12.4	7.16	20.6	11.8	6.9	19.7	11.4	6.6	960	85.9	87.2	86.8	0.78	2.5	2.7	1.7	6.7	68

132L-6	7.5	30.1	17.4	10.0	28.8	16.5	9.6	27.6	15.9	9.2	960	85	86.4	86.4	0.77	2	2	1.3	6.5	68
160M-6	7.5	30.3	17.6	10.1	29.0	16.7	9.7	27.8	16.1	9.3	970	86.8	87.6	86.7	0.75	2.1	2.7	1.65	6.1	68
160L-6	11	42.5	24.6	14.2	40.7	23.4	13.6	39.0	22.5	13.0	965	87.2	88.6	88.6	0.78	2.25	2.35	1.5	6.9	73
711-8	0.09	0.97	0.56	0.32	0.93	0.54	0.31	0.89	0.52	0.30	680	44.9	39.6	31.1	0.54	2.3	2.6	2.2	2.4	50
712-8	0.12	1.15	0.67	0.38	1.10	0.63	0.37	1.06	0.61	0.35	680	51.7	47.1	38.4	0.53	2.5	2.75	2.5	2.7	50
713-8	0.18	1.51	0.88	0.50	1.45	0.83	0.48	1.39	0.80	0.46	670	55.8	52.5	44.4	0.56	2.3	2.5	2.4	2.8	52
801-8	0.18	1.24	0.72	0.41	1.18	0.68	0.39	1.13	0.66	0.38	705	64.4	61.3	53.9	0.59	2.2	2.65	2	3.6	52
802-8	0.25	1.64	0.95	0.55	1.57	0.90	0.52	1.51	0.87	0.50	700	66.3	64.3	57.8	0.60	2.1	2.5	2.05	3.5	52
90S-8	0.37	2.37	1.37	0.79	2.26	1.30	0.75	2.17	1.25	0.72	690	66.3	65.4	59.6	0.62	1.55	2	1.5	3.2	56
90L-8	0.55	3.26	1.89	1.09	3.12	1.79	1.04	2.99	1.73	1.00	680	69.0	69.9	65.8	0.64	1.6	1.95	1.6	3.3	56
100L1-8	0.75	3.88	2.24	1.29	3.71	2.13	1.24	3.55	2.06	1.18	700	75.2	74.8	70.8	0.68	2.1	2.55	1.95	4.4	59
100L2-8	1.1	5.16	2.99	1.72	4.94	2.84	1.65	4.73	2.74	1.58	685	74.6	76.7	75.1	0.75	1.8	2.15	1.65	4.1	59
112M-8	1.5	7.24	4.19	2.41	6.93	3.98	2.31	6.64	3.84	2.21	700	78.3	78.9	76.4	0.69	2.2	2.5	2.1	4.5	61
132S-8	2.2	10.0	5.81	3.35	9.6	5.52	3.20	9.20	5.32	3.07	705	78.8	80.7	79.6	0.73	1.8	2.25	1.65	4.5	64
132M-8	3	13.0	7.51	4.33	12.4	7.14	4.14	11.9	6.88	3.96	705	80.9	82.6	81.9	0.75	2.1	2.5	1.8	5.1	64
160M1-8	4	18.0	10.4	5.99	17.2	9.88	5.73	16.5	9.53	5.49	710	81.7	83.0	82.0	0.72	1.8	2.25	1.5	4.7	68
160M2-8	5.5	23.4	13.5	7.79	22.4	12.9	7.45	21.4	12.4	7.14	715	84.6	85.7	84.9	0.73	2.15	2.55	1.6	5.2	68
160L-8	7.5	30.3	17.5	10.1	29.0	16.67	9.66	27.8	16.1	9.26	715	85.8	87.1	86.7	0.76	2.15	2.45	1.4	5.4	68

Независимая вентиляция АИС

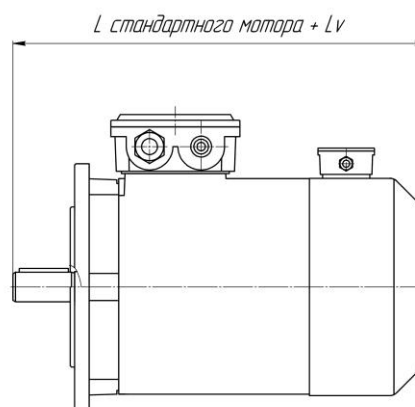
1. ОБЩАЯ ИНФОРМАЦИЯ

Независимая вентиляция представляет собой узел принудительного охлаждения. Скорость вентилятора не зависит от скорости вращения вала. Данное решение рекомендуется применять для применений, в которых используется управление приводом с помощью частотного преобразователя.

2. ОСНОВНЫЕ РАЗМЕРЫ

Все размеры соответствуют стандартному электродвигателю за исключением длины. Увеличение длины L_v указано в таблице ниже.

Габарит	L_v (мм)
63	92
71	105
80	110
90	110
100	120
112	125
132	120
160	145



3. ТЕХНИЧЕСКИЕ ХАРАКТЕРИСТИКИ

Габарит	Скорость (об/мин)	Поток воздуха (м ³ /ч)	Максимальное давление (Па)	Шум дБ(А)	Вольтаж 3-фазное (В)	Сила тока (А)	Частота, Гц	Мощность (Вт)
63	2800	45	40	62	230	0,12	50	20
71	2800	52	50	62	230	0,14	50	25
80	2800	58	60	62	230	0,14	50	29
90	2800	91	80	65	230	0,16	50	32
100	2750	142	80	67	230	0,29	50	58
112	2600	229	80	67	230	0,31	50	69
132	1400	337	35	69	230	0,33	50	52
160	1390	609	40	72	230	0,43	50	70
180	1330	686	55	72	230	0,43	50	85
200	1230	1679	65	72	230	0,46	50	105
225	1430	1786	70	74	230	0,62	50	75
250	1420	1813	80	75	230	0,66	50	115
280	1360	2415	85	78	230	0,94	50	180
315	1320	2820	110	81	230	1,3	50	480
355	900	3500	800	85	230	1,65	50	400

Габарит	Скорость (об/мин)	Поток воздуха (м ³ /ч)	Максимальное давление (Па)	Шум дБ(А)	Вольтаж 3-фазное (В)	Сила тока (А)	Частота, Гц	Мощность (Вт)
63	2800	45	40	62	400	0,07	50	20
71	2800	52	50	62	400	0,08	50	25
80	2800	58	60	62	400	0,08	50	29
90	2800	91	80	65	400	0,09	50	32
100	2750	142	80	67	400	0,17	50	58
112	2600	229	80	67	400	0,18	50	69
132	1400	337	35	69	400	0,19	50	52
160	1390	609	40	72	400	0,25	50	70
180	1330	686	55	72	400	0,25	50	85
200	1230	1679	65	72	400	0,26	50	105
225	1430	1786	70	74	400	0,36	50	75
250	1420	1813	80	75	400	0,38	50	115
280	1360	2415	85	78	400	0,54	50	180
315	1320	2820	110	81	400	0,75	50	480
355	900	3500	800	85	400	0,95	50	400

Габарит	Скорость (об/мин)	Поток воздуха (м ³ /ч)	Максимальное давление (Па)	Шум дБ(А)	Вольтаж 3-фазное (В)	Сила тока (А)	Частота, Гц	Мощность (Вт)
63	2800	45	40	62	690	0,04	50	20
71	2800	52	50	62	690	0,05	50	25
80	2800	58	60	62	690	0,05	50	29
90	2800	91	80	65	690	0,05	50	32
100	2750	142	80	67	690	0,1	50	58
112	2600	229	80	67	690	0,1	50	69
132	1400	337	35	69	690	0,11	50	52
160	1390	609	40	72	690	0,14	50	70
180	1330	686	55	72	690	0,14	50	85
200	1230	1679	65	72	690	0,15	50	105
225	1430	1786	70	74	690	0,21	50	75
250	1420	1813	80	75	690	0,22	50	115
280	1360	2415	85	78	690	0,31	50	180
315	1320	2820	110	81	690	0,43	50	480
355	900	3500	800	85	690	0,55	50	400

Габарит	Скорость (об/мин)	Поток воздуха (м ³ /ч)	Максимальное давление (Па)	Шум дБ(А)	Вольтаж 1-фазное (В)	Сила тока (А)	Частота, Гц	Мощность (Вт)
63	2800	45	40	62	230	0,12	50	17
71	2800	52	50	62	230	0,17	50	33
80	2700	58	60	62	230	0,18	50	35
90	2300	91	80	65	230	0,2	50	45
100	2700	142	80	67	230	0,3	50	55
112	2400	229	80	67	230	0,37	50	65
132	1400	337	35	69	230	0,35	50	55
160	1400	609	40	72	230	0,28	50	55
180	1200	686	55	72	230	0,4	50	80
200	1200	1679	65	72	230	0,4	50	85
225	1400	1786	70	74	230	0,5	50	85
250	1400	1813	80	75	230	0,9	50	120
280	1400	2415	85	78	230	0,95	50	170

ДЛЯ ЗАМЕТОК
