



ООО "Приводные Решения" г. Москва  
Телефон (495) 784-58-30  
Сайт: [www.pr-re.com](http://www.pr-re.com) Почта: [info@pr-re.com](mailto:info@pr-re.com)



Электродвигатель W20-100L 0,75kW 8P B14 WEG

TECHNICAL PROPOSAL

Трехфазный асинхронный электродвигатель с короткозамкнутым ротором - Короткозамкнутый ротор

Линия продукции : IP55 - Чугунный корпус - стандарт эффективности - IE1



Электродвигатель W20-100L 0,75kW 8P B14 WEG



## СПЕЦИФИКАЦИЯ

Трехфазный асинхронный электродвигатель с короткозамкнутым ротором - Короткозамкнутый ротор

Линия продукции : IP55 - Чугунный корпус - стандарт эффективности - IE1

Типоразмер : 100L  
Мощность : 0,75 kW  
Частота сети : 50 Hz  
Число полюсов : 8  
Частота вращения : 705 rpm  
Скольжение : 6,00 %  
Номинальное напряжение : 220/380 V  
Номинальный ток : 4,68/2,71 A  
Пусковой ток : 16,4/9,49 A  
Отношение токов I<sub>пуск</sub> / I<sub>ном</sub> : 3,5  
Ток без нагрузки : 3,55/2,05 A  
Номинальный момент M<sub>ном</sub> : 10,2 Nm  
M<sub>пуск</sub> / M<sub>ном</sub> : 180 %  
M<sub>макс</sub> / M<sub>ном</sub> : 240 %  
Исполнение : ---  
Класс изоляции : F  
t°, K : 80 K  
Время блок. ротора (сек) : 33 s (горячий)  
Сервис фактор : 1,00  
Режим работы : S1  
T°С окружающей среды : -20°С - +40°С  
Высота над уровнем моря : 1000 метров над у. м.  
Степень защиты двигателя : IP55  
Вес двигателя : 24 kg  
Инерционный момент : 0,00785 kgm<sup>2</sup>  
Уровень звукового давления : 50 dB(A)

	Передний	Задний	Нагрузка	Коэфф. мощн.	К.П.Д. (%)
Подшипник	6206 ZZ	6205 ZZ	100%	0,62	67,8
Интервал смазки (ч)	---	---	75%	0,53	67,2
К-во смазки	---	---	50%	0,42	62,0

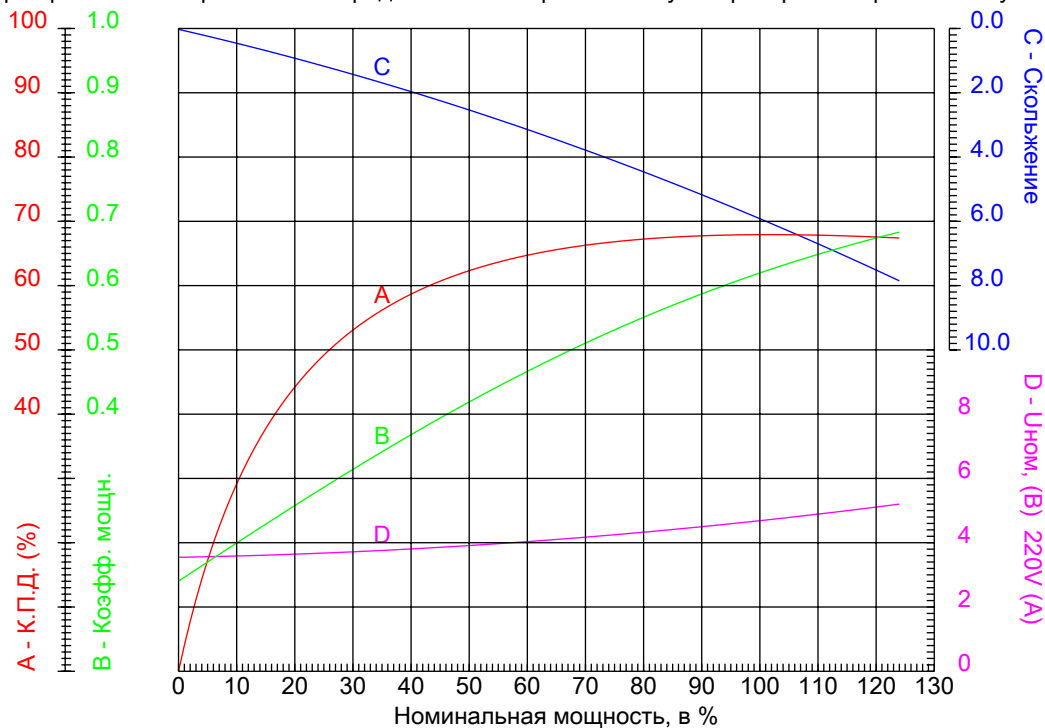


Электродвигатель W20-100L 0,75kW 8P B14 WEG



### КРИВЫЕ ЗАВИСИМОСТИ ХАРАКТЕРИСТИК ОТ МОЩНОСТИ

Трехфазный асинхронный электродвигатель с короткозамкнутым ротором - Короткозамкнутый ротор



Линия продукции : IP55 - Чугунный корпус - стандарт эффективности - IE1

Типоразмер	: 100L	Отношение токов I <sub>пуск</sub> / I <sub>ном</sub>	: 3,5
Мощность	: 0,75 kW	Режим работы	: S1
Частота сети	: 50 Hz	Сервис фактор	: 1,00
Частота вращения	: 705 rpm	Исполнение	: ---
Номинальное напряжение	: 220/380 V	М <sub>пуск</sub> / М <sub>ном</sub>	: 180 %
Номинальный ток	: 4,68/2,71 A	М <sub>макс</sub> / М <sub>ном</sub>	: 240 %
Класс изоляции	: F		

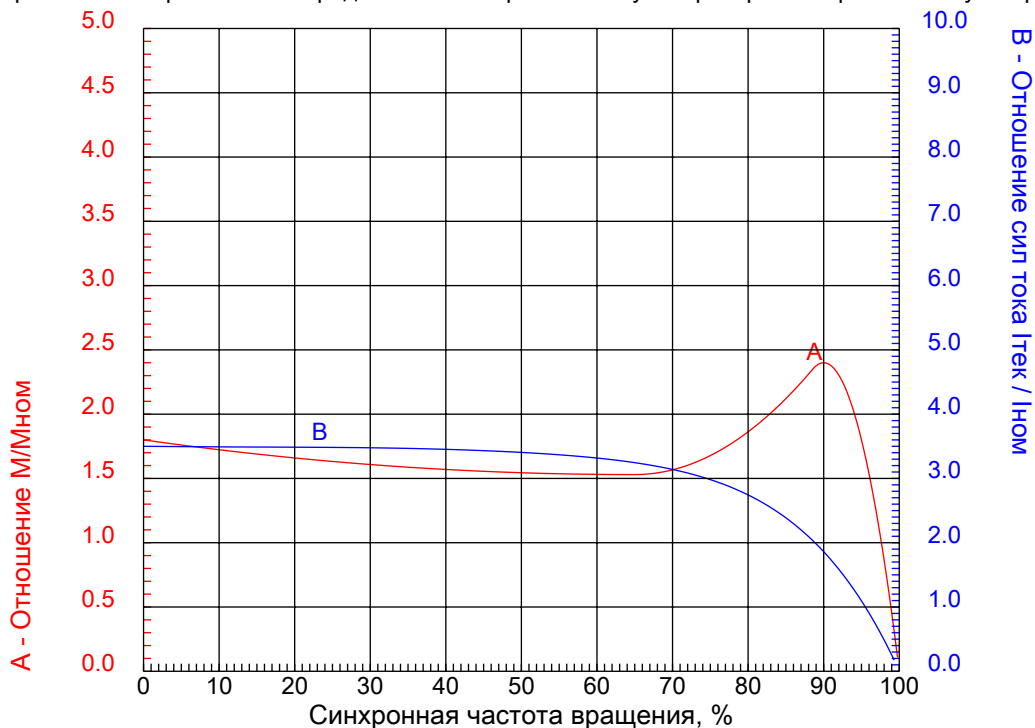


Электродвигатель W20-100L 0,75kW 8P B14 WEG



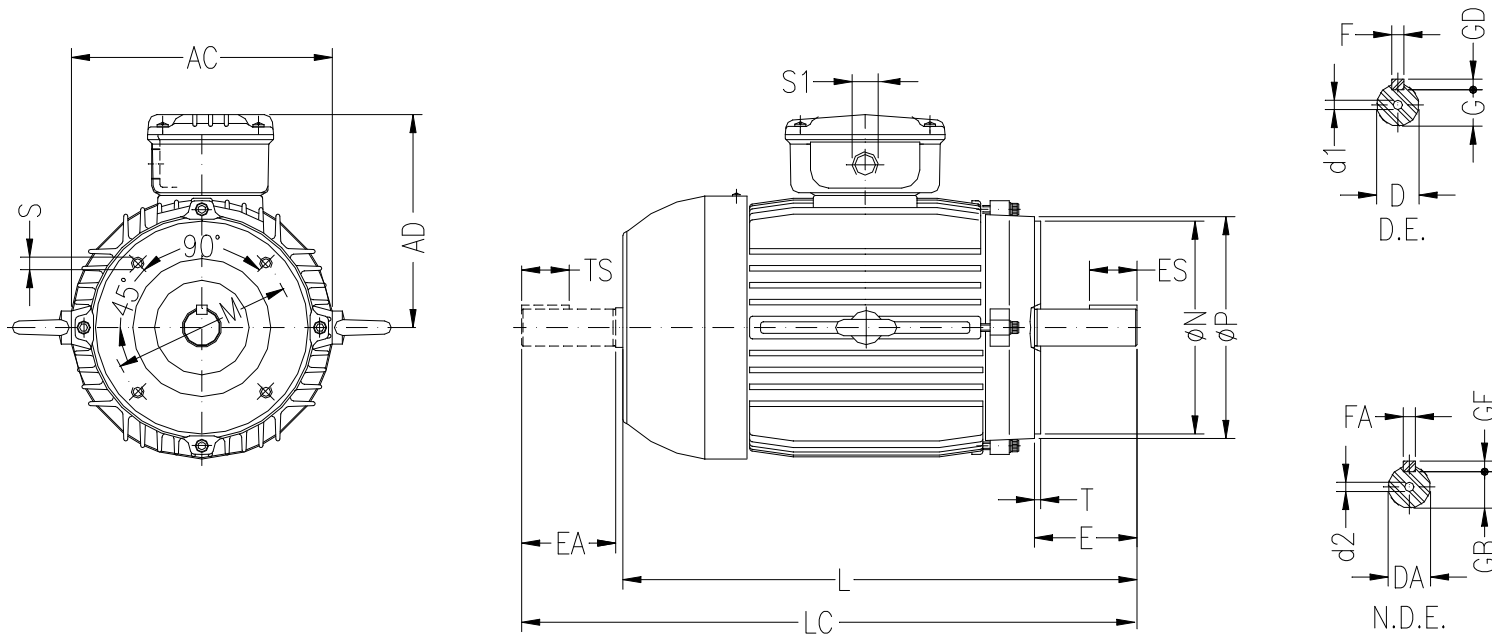
КРИВЫЕ ЗАВИСИМОСТИ ХАРАКТЕРИСТИК ОТ СКОРОСТИ ВРАЩЕНИЯ

Трехфазный асинхронный электродвигатель с короткозамкнутым ротором - Короткозамкнутый ротор



Линия продукции : IP55 - Чугунный корпус - стандарт эффективности - IE1

Типоразмер	: 100L	Отношение токов Iпуск / Iном	: 3,5
Мощность	: 0,75 kW	Режим работы	: S1
Частота сети	: 50 Hz	Сервис фактор	: 1,00
Частота вращения	: 705 rpm	Исполнение	: ---
Номинальное напряжение	: 220/380 V	Мпуск / Мном	: 180 %
Номинальный ток	: 4,68/2,71 A	Ммакс / Мном	: 240 %
Класс изоляции	: F		



ООО "Приводные Решения" г. Москва  
 Телефон (495) 784-58-30  
 Сайт: [www.pr-re.com](http://www.pr-re.com) Почта: [info@pr-re.com](mailto:info@pr-re.com)

Электродвигатель W20-100L 0,75kW 8P B14 WEG

AC	AD	D	E	ES
199	165	28j6	60	45
F	G	GD	DA	EA
8	24	7	22j6	50
TS	FA	GB	GF	L
36	6	18.5	6	376
LC	S1	d1	d2	FLANGE
431	2xM25x1.5	DM10	DM8	C-160
M	N	P	T	
130	110	160	M8	3.5

IP55 - Чугунный корпус - стандарт эффективности - IE1

Трехфазный асинхронный электродвигатель с короткозамкнутым ротором  
 Типоразмер 100L - IP55