



ООО "Приводные Решения" г. Москва
Телефон (495) 784-58-30
Сайт: www.pr-re.com Почта: info@pr-re.com



Электродвигатель W20-100L 0,75kW 8P B3 WEG

TECHNICAL PROPOSAL

Трехфазный асинхронный электродвигатель с короткозамкнутым ротором - Короткозамкнутый ротор

Линия продукции : IP55 - Чугунный корпус - стандарт эффективности - IE1



Электродвигатель W20-100L 0,75kW 8P B3 WEG



СПЕЦИФИКАЦИЯ

Трехфазный асинхронный электродвигатель с короткозамкнутым ротором - Короткозамкнутый ротор

Линия продукции : IP55 - Чугунный корпус - стандарт эффективности - IE1

Типоразмер : 100L
 Мощность : 0,75 kW
 Частота сети : 50 Hz
 Число полюсов : 8
 Частота вращения : 705 rpm
 Скольжение : 6,00 %
 Номинальное напряжение : 220/380 V
 Номинальный ток : 4,68/2,71 A
 Пусковой ток : 16,4/9,49 A
 Отношение токов I_{пуск} / I_{ном} : 3,5
 Ток без нагрузки : 3,55/2,05 A
 Номинальный момент M_{ном} : 10,2 Nm
 M_{пуск} / M_{ном} : 180 %
 M_{макс} / M_{ном} : 240 %
 Исполнение : ---
 Класс изоляции : F
 t°, K : 80 K
 Время блок. ротора (сек) : 33 s (горячий)
 Сервис фактор : 1,00
 Режим работы : S1
 T°С окружающей среды : -20°С - +40°С
 Высота над уровнем моря : 1000 метров над у. м.
 Степень защиты двигателя : IP55
 Вес двигателя : 24 kg
 Инерционный момент : 0,00785 kgm²
 Уровень звукового давления : 50 dB(A)

	Передний	Задний	Нагрузка	Коэфф. мощн.	К.П.Д. (%)
Подшипник	6206 ZZ	6205 ZZ	100%	0,62	67,8
Интервал смазки (ч)	---	---	75%	0,53	67,2
К-во смазки	---	---	50%	0,42	62,0

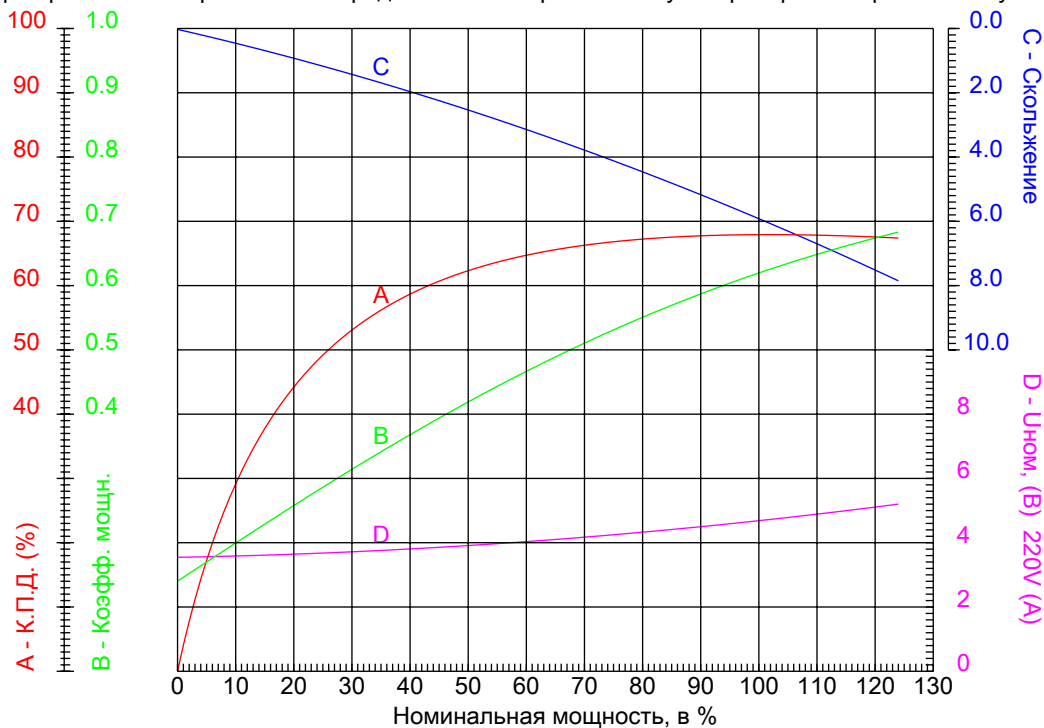


Электродвигатель W20-100L 0,75kW 8P B3 WEG



КРИВЫЕ ЗАВИСИМОСТИ ХАРАКТЕРИСТИК ОТ МОЩНОСТИ

Трехфазный асинхронный электродвигатель с короткозамкнутым ротором - Короткозамкнутый ротор



Линия продукции : IP55 - Чугунный корпус - стандарт эффективности - IE1

Типоразмер	: 100L	Отношение токов I _{пуск} / I _{ном}	: 3,5
Мощность	: 0,75 kW	Режим работы	: S1
Частота сети	: 50 Hz	Сервис фактор	: 1,00
Частота вращения	: 705 rpm	Исполнение	: ---
Номинальное напряжение	: 220/380 V	М _{пуск} / М _{ном}	: 180 %
Номинальный ток	: 4,68/2,71 A	М _{макс} / М _{ном}	: 240 %
Класс изоляции	: F		

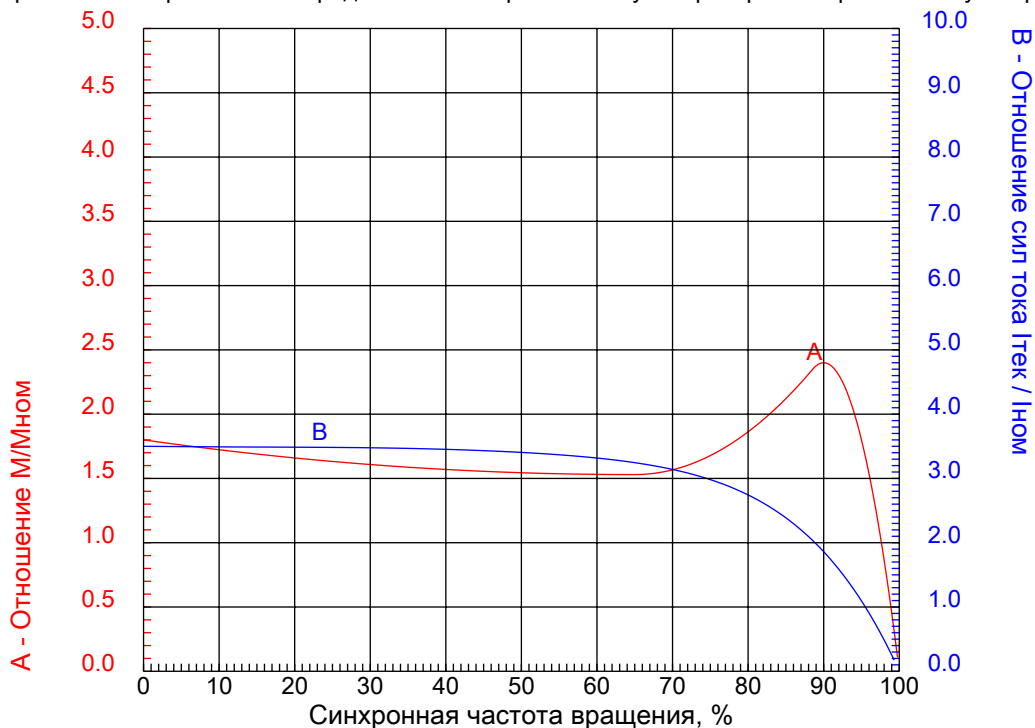


Электродвигатель W20-100L 0,75kW 8P В3 WEG



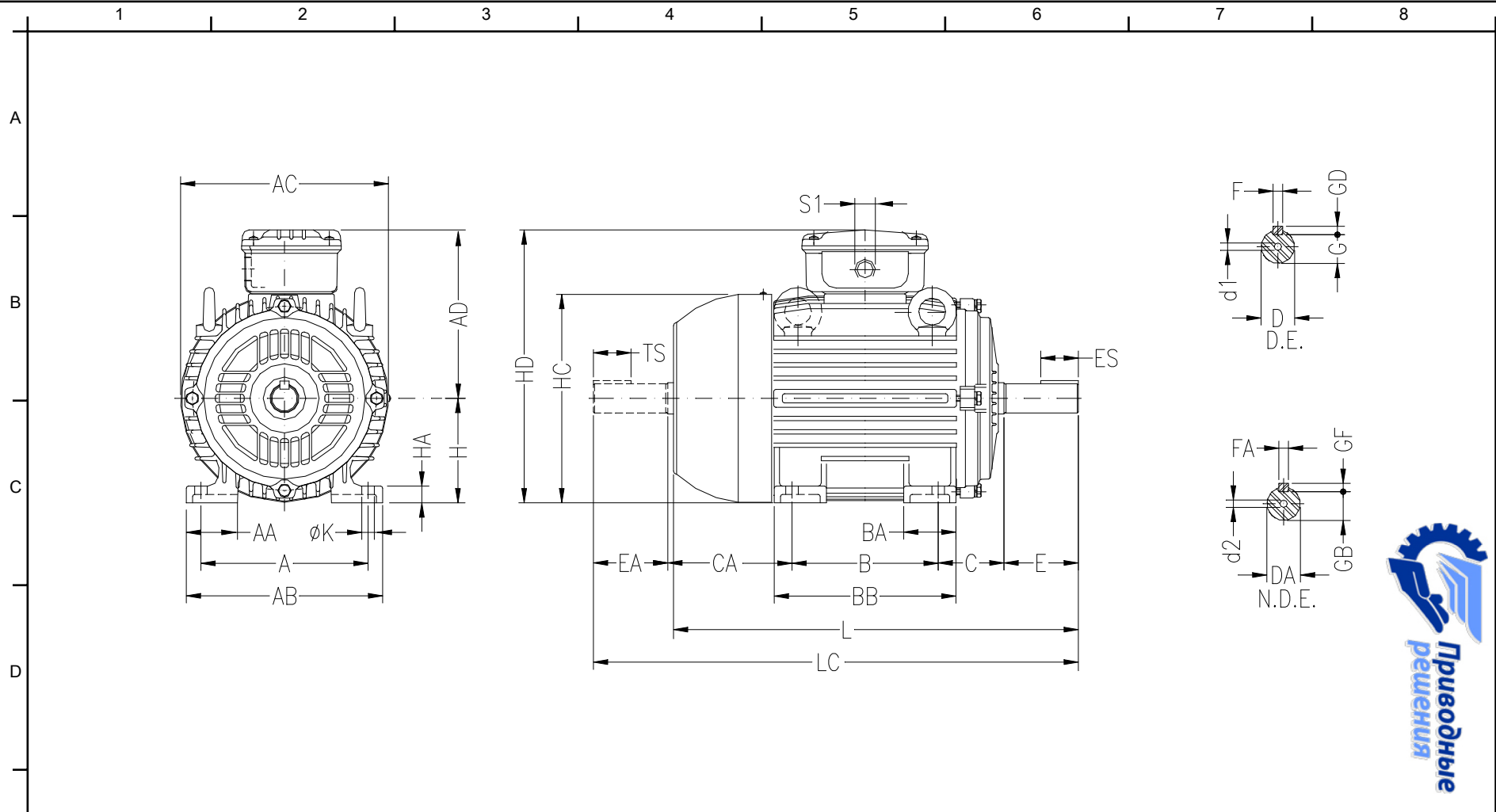
КРИВЫЕ ЗАВИСИМОСТИ ХАРАКТЕРИСТИК ОТ СКОРОСТИ ВРАЩЕНИЯ

Трехфазный асинхронный электродвигатель с короткозамкнутым ротором - Короткозамкнутый ротор



Линия продукции : IP55 - Чугунный корпус - стандарт эффективности - IE1

Типоразмер	: 100L	Отношение токов Iпуск / Iном	: 3,5
Мощность	: 0,75 kW	Режим работы	: S1
Частота сети	: 50 Hz	Сервис фактор	: 1,00
Частота вращения	: 705 rpm	Исполнение	: ---
Номинальное напряжение	: 220/380 V	Мпуск / Мном	: 180 %
Номинальный ток	: 4,68/2,71 A	Ммакс / Мном	: 240 %
Класс изоляции	: F		



ООО "Приводные Решения" г. Москва
 Телефон (495) 784-58-30
 Сайт: www.pr-re.com Почта: info@pr-re.com

A	AA	AB	AC	AD
160	49	188	199	165
B	BA	BB	C	CA
140	50	173	63	118
D	E	ES	F	G
28j6	60	45	8	24
GD	DA	EA	TS	FA
7	22j6	50	36	6
F	GF	H	HA	HC
GB	6	100	16	224
K	L	LC	S1	d1
12	376	431	2xM25x1.5	DM10
d2				
DM8				

Электродвигатель W20-100L 0,75kW 8P B3 WEG

IP55 - Чугунный корпус - стандарт эффективности - IE1

Трехфазный асинхронный электродвигатель с короткозамкнутым ротором
 Типоразмер 100L - IP55