



ООО "Приводные Решения" г. Москва
Телефон (495) 784-58-30
Сайт: www.pr-re.com Почта: info@pr-re.com



Электродвигатель W20-112M 4kW 2P B3 WEG

TECHNICAL PROPOSAL

Трехфазный асинхронный электродвигатель с короткозамкнутым ротором - Короткозамкнутый ротор

Линия продукции : IP55 - Чугунный корпус - стандарт эффективности - IE1



Электродвигатель W20-112M 4kW 2P B3 WEG



СПЕЦИФИКАЦИЯ

Трехфазный асинхронный электродвигатель с короткозамкнутым ротором - Короткозамкнутый ротор

Линия продукции : IP55 - Чугунный корпус - стандарт эффективности - IE1

Типоразмер : 112M
Мощность : 4 kW
Частота сети : 50 Hz
Число полюсов : 2
Частота вращения : 2875 rpm
Скольжение : 4,17 %
Номинальное напряжение : 380/660 V
Номинальный ток : 8,22/4,73 A
Пусковой ток : 55,9/32,2 A
Отношение токов I_{пуск} / I_{ном} : 6,8
Ток без нагрузки : 3,58/2,06 A
Номинальный момент M_{ном} : 13,3 Nm
M_{пуск} / M_{ном} : 240 %
M_{макс} / M_{ном} : 300 %
Исполнение : ---
Класс изоляции : F
t°, K : 80 K
Время блок. ротора (сек) : 9 s (горячий)
Сервис фактор : 1,00
Режим работы : S1
T°С окружающей среды : -20°С - +40°С
Высота над уровнем моря : 1000 метров над у. м.
Степень защиты двигателя : IP55
Вес двигателя : 39 kg
Инерционный момент : 0,00728 kgm²
Уровень звукового давления : 64 dB(A)

	Передний	Задний	Нагрузка	Коэфф. мощн.	К.П.Д. (%)
Подшипник	6307 ZZ	6206 ZZ	100%	0,87	84,0
Интервал смазки (ч)	---	---	75%	0,82	83,0
К-во смазки	---	---	50%	0,71	81,0

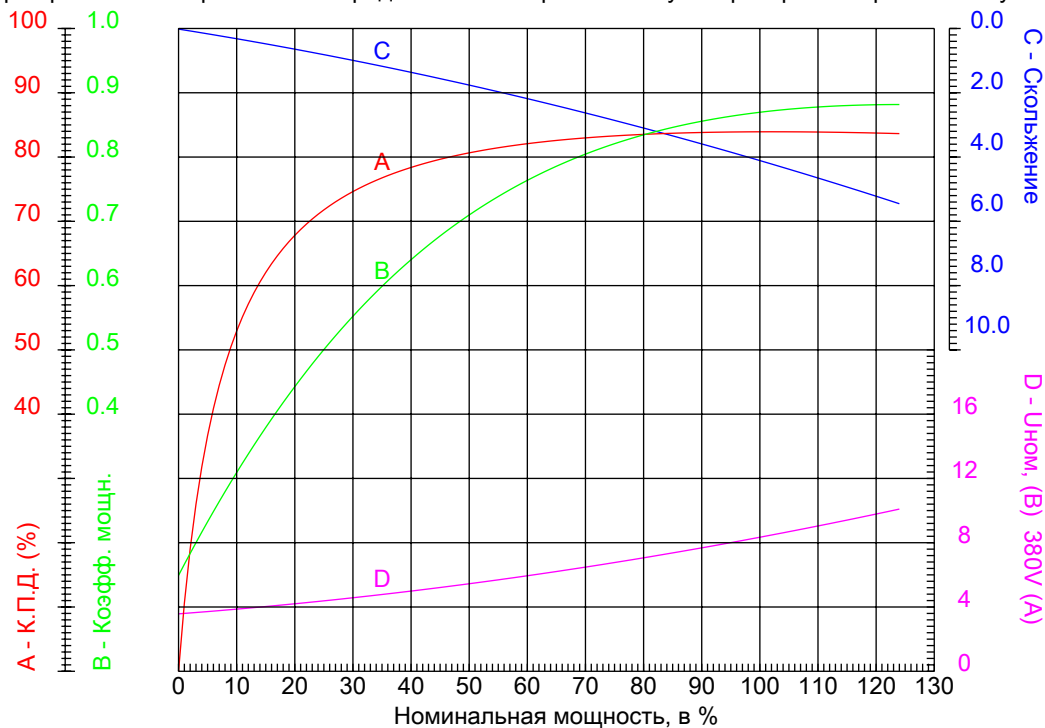


Электродвигатель W20-112M 4kW 2P B3 WEG



КРИВЫЕ ЗАВИСИМОСТИ ХАРАКТЕРИСТИК ОТ МОЩНОСТИ

Трехфазный асинхронный электродвигатель с короткозамкнутым ротором - Короткозамкнутый ротор



Линия продукции : IP55 - Чугунный корпус - стандарт эффективности - IE1

Типоразмер	: 112M	Отношение токов $I_{пуск} / I_{ном}$: 6,8
Мощность	: 4 kW	Режим работы	: S1
Частота сети	: 50 Hz	Сервис фактор	: 1,00
Частота вращения	: 2875 rpm	Исполнение	: ---
Номинальное напряжение	: 380/660 V	$I_{пуск} / I_{ном}$: 240 %
Номинальный ток	: 8,22/4,73 A	$I_{макс} / I_{ном}$: 300 %
Класс изоляции	: F		

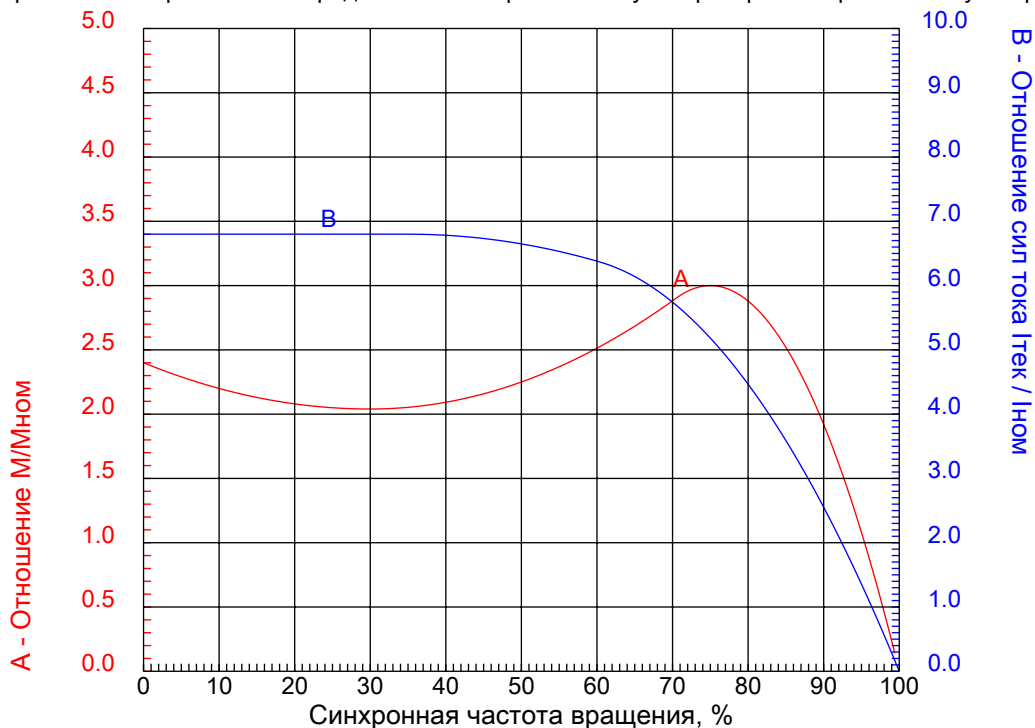


Электродвигатель W20-112M 4kW 2P B3 WEG



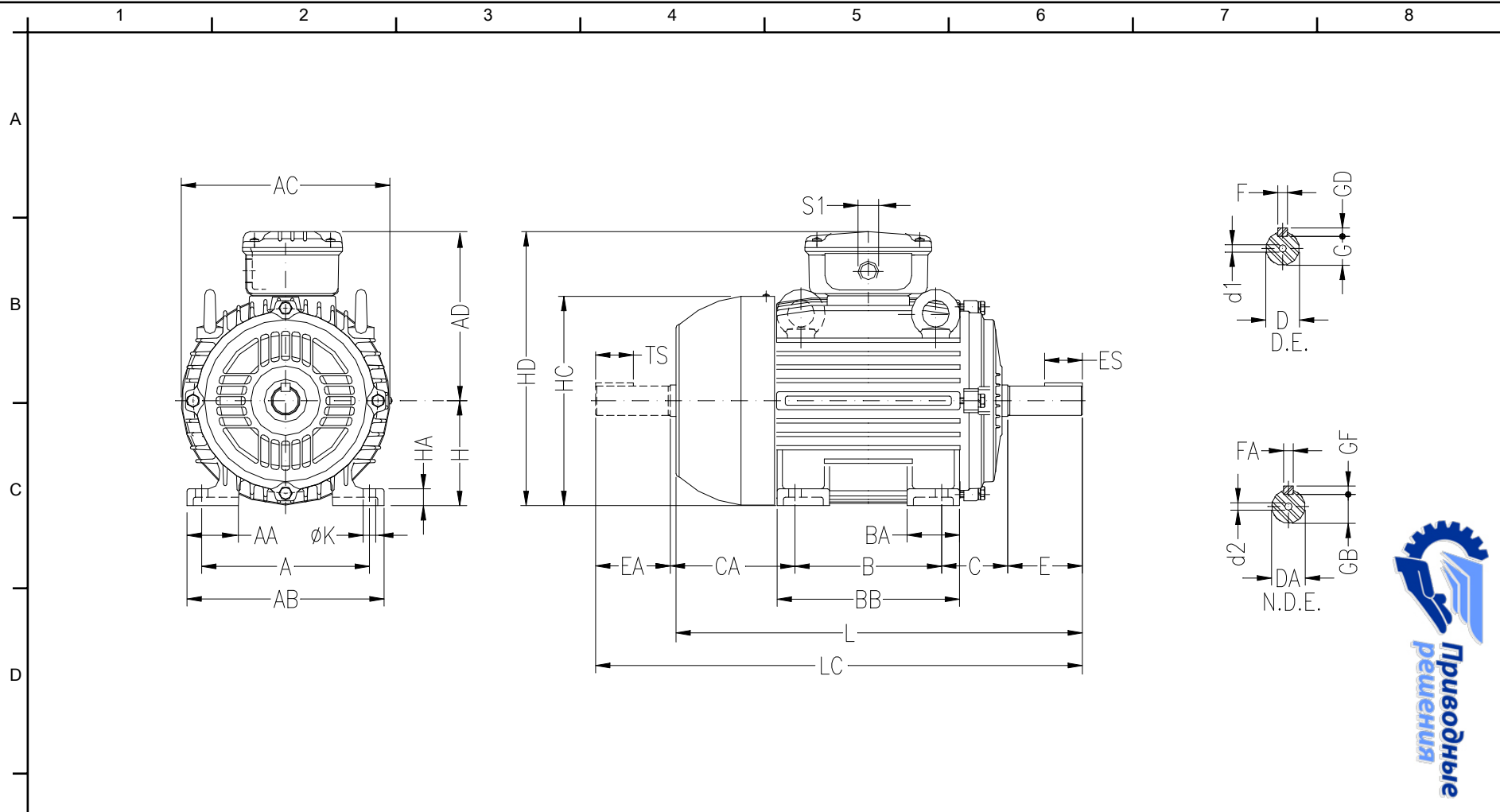
КРИВЫЕ ЗАВИСИМОСТИ ХАРАКТЕРИСТИК ОТ СКОРОСТИ ВРАЩЕНИЯ

Трехфазный асинхронный электродвигатель с короткозамкнутым ротором - Короткозамкнутый ротор



Линия продукции : IP55 - Чугунный корпус - стандарт эффективности - IE1

Типоразмер	: 112M	Отношение токов I _{пуск} / I _{ном}	: 6,8
Мощность	: 4 kW	Режим работы	: S1
Частота сети	: 50 Hz	Сервис фактор	: 1,00
Частота вращения	: 2875 rpm	Исполнение	: ---
Номинальное напряжение	: 380/660 V	M _{пуск} / M _{ном}	: 240 %
Номинальный ток	: 8,22/4,73 A	M _{макс} / M _{ном}	: 300 %
Класс изоляции	: F		



ООО "Приводные Решения" г. Москва
Тел. (495) 784-58-30 Сайт: www.pr-re.com Почта: info@pr-re.com

A	AA	AB	AC	AD
190	48	220	222	184
B	BA	BB	C	CA
140	50	177	70	128
D	E	ES	F	G
28j6	60	45	8	24
GD	DA	EA	TS	FA
7	24j6	50	36	8
GB	GF	H	HA	HC
20	7	112	18.5	235
HD	K	L	LC	S1
296	12	393	448	2xM32x1,5
d1	d2			
DM10	DM8			

Электродвигатель W20-112M 4kW 2P B3 WEG

IP55 - Чугунный корпус - стандарт эффективности - IE1
Трехфазный асинхронный электродвигатель с короткозамкнутым ротором Типоразмер 112M - IP55