



ООО "Приводные Решения" г. Москва
Телефон (495) 784-58-30
Сайт: www.pr-re.com Почта: info@pr-re.com



Электродвигатель W20-132S 2,2kW 8P B3 WEG

TECHNICAL PROPOSAL

Трехфазный асинхронный электродвигатель с короткозамкнутым ротором - Короткозамкнутый ротор

Линия продукции : IP55 - Чугунный корпус - стандарт эффективности - IE1



Электродвигатель W20-132S 2,2kW 8P B3 WEG



СПЕЦИФИКАЦИЯ

Трехфазный асинхронный электродвигатель с короткозамкнутым ротором - Короткозамкнутый ротор

Линия продукции : IP55 - Чугунный корпус - стандарт эффективности - IE1

Типоразмер : 132S
Мощность : 2,2 kW
Частота сети : 50 Hz
Число полюсов : 8
Частота вращения : 710 rpm
Скольжение : 5,33 %
Номинальное напряжение : 380/660 V
Номинальный ток : 5,63/3,24 A
Пусковой ток : 34,3/19,8 A
Отношение токов I_{пуск} / I_{ном} : 6,1
Ток без нагрузки : 3,37/1,94 A
Номинальный момент M_{ном} : 29,6 Nm
M_{пуск} / M_{ном} : 250 %
M_{макс} / M_{ном} : 280 %
Исполнение : ---
Класс изоляции : F
t°, K : 80 K
Время блок. ротора (сек) : 22 s (горячий)
Сервис фактор : 1,00
Режим работы : S1
T°С окружающей среды : -20°С - +40°С
Высота над уровнем моря : 1000 метров над у. м.
Степень защиты двигателя : IP55
Вес двигателя : 68 kg
Инерционный момент : 0,06023 kgm²
Уровень звукового давления : 48 dB(A)

	Передний	Задний	Нагрузка	Коэфф. мощн.	К.П.Д. (%)
Подшипник	6308 ZZ	6207 ZZ	100%	0,77	77,1
Интервал смазки (ч)	---	---	75%	0,68	78,0
К-во смазки	---	---	50%	0,55	75,8

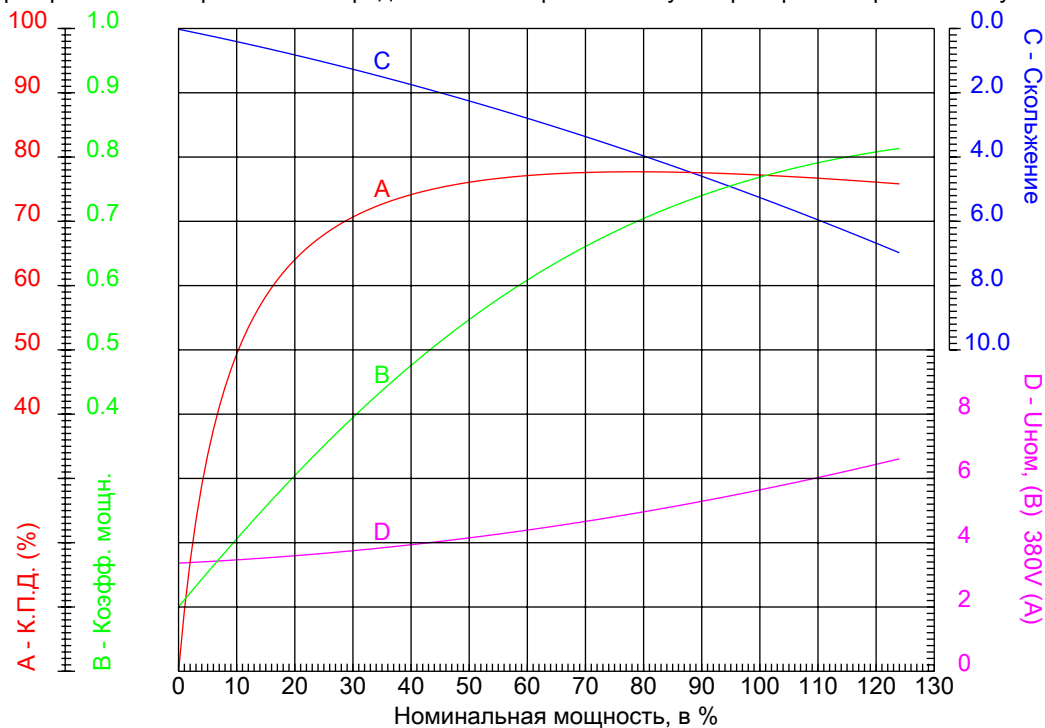


Электродвигатель W20-132S 2,2kW 8P B3 WEG



КРИВЫЕ ЗАВИСИМОСТИ ХАРАКТЕРИСТИК ОТ МОЩНОСТИ

Трехфазный асинхронный электродвигатель с короткозамкнутым ротором - Короткозамкнутый ротор



Линия продукции : IP55 - Чугунный корпус - стандарт эффективности - IE1

Типоразмер	: 132S	Отношение токов I _{пуск} / I _{ном}	: 6,1
Мощность	: 2,2 kW	Режим работы	: S1
Частота сети	: 50 Hz	Сервис фактор	: 1,00
Частота вращения	: 710 rpm	Исполнение	: ---
Номинальное напряжение	: 380/660 V	М _{пуск} / М _{ном}	: 250 %
Номинальный ток	: 5,63/3,24 A	М _{макс} / М _{ном}	: 280 %
Класс изоляции	: F		

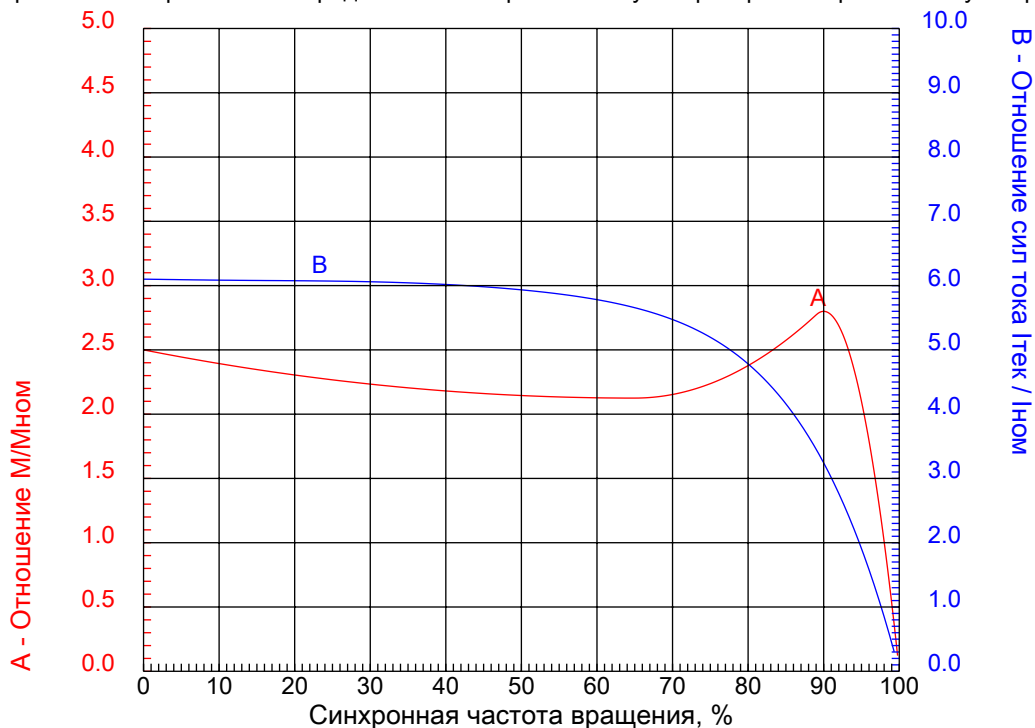


Электродвигатель W20-132S 2,2kW 8P B3 WEG



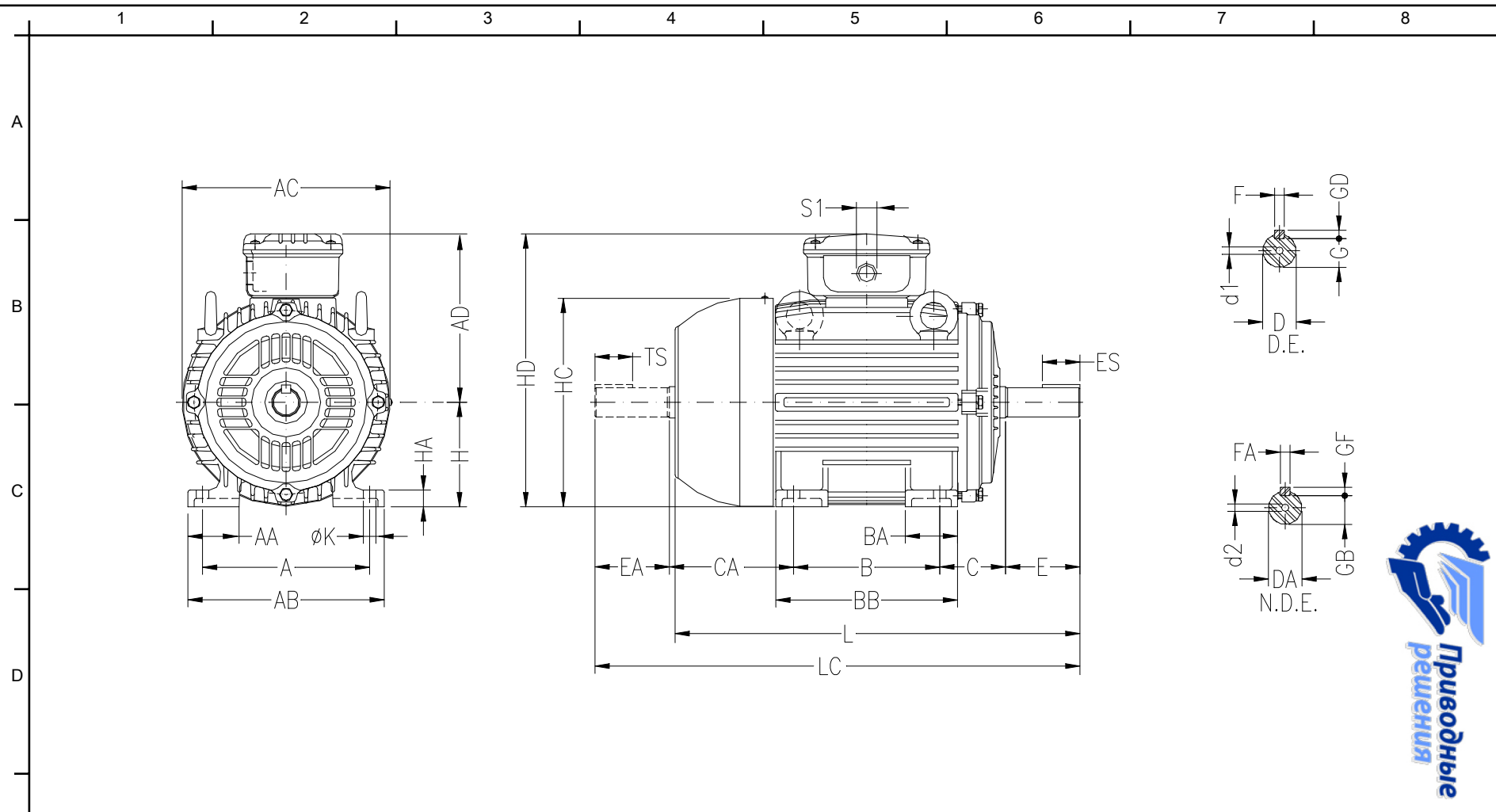
КРИВЫЕ ЗАВИСИМОСТИ ХАРАКТЕРИСТИК ОТ СКОРОСТИ ВРАЩЕНИЯ

Трехфазный асинхронный электродвигатель с короткозамкнутым ротором - Короткозамкнутый ротор



Линия продукции : IP55 - Чугунный корпус - стандарт эффективности - IE1

Типоразмер	: 132S	Отношение токов Iпуск / Iном	: 6,1
Мощность	: 2,2 kW	Режим работы	: S1
Частота сети	: 50 Hz	Сервис фактор	: 1,00
Частота вращения	: 710 rpm	Исполнение	: ---
Номинальное напряжение	: 380/660 V	Мпуск / Мном	: 250 %
Номинальный ток	: 5,63/3,24 A	Ммакс / Мном	: 280 %
Класс изоляции	: F		



ООО "Приводные Решения" г. Москва
 Телефон (495) 784-58-30
 Сайт: www.pr-re.com Почта: info@pr-re.com

A	AA	AB	AC	AD
216	51	248	270	212
B	BA	BB	C	CA
140	55	187	89	150
D	E	ES	F	G
38k6	80	63	10	33
GD	DA	EA	TS	FA
8	28j6	60	45	8
GB	GF	H	HA	HC
24	7	132	20	274
HD	K	L	LC	S1
344	12	453.5	519	2xM32x1,5
d1	d2			
DM12	DM10			

Электродвигатель W20-132S 2,2kW 8P B3 WEG

IP55 - Чугунный корпус - стандарт эффективности - IE1

Трехфазный асинхронный электродвигатель с короткозамкнутым ротором
 Типоразмер 132S - IP55