



№:

Дата: 30-ЯНВ-2020

Клиент :

TECHNICAL PROPOSAL

Трехфазный асинхронный электродвигатель с короткозамкнутым ротором - Короткозамкнутый ротор

Линия продукции : IP55 - Чугунный корпус - стандарт эффективности - IE1

Catalog Number :

List Price : \$

Примечания:

Выполнил:

Проверил:



№:

Дата: 30-ЯНВ-2020

СПЕЦИФИКАЦИЯ

Трехфазный асинхронный электродвигатель с короткозамкнутым ротором - Короткозамкнутый ротор

Клиент :
Линия продукции : IP55 - Чугунный корпус - стандарт эффективности - IE1

Типоразмер : 132S
Мощность : 2,2 kW
Частота сети : 50 Hz
Число полюсов : 8
Частота вращения : 710 rpm
Скольжение : 5,33 %
Номинальное напряжение : 380/660 V
Номинальный ток : 5,63/3,24 A
Пусковой ток : 34,3/19,8 A
Отношение токов I_{пуск} / I_{ном} : 6,1
Ток без нагрузки : 3,37/1,94 A
Номинальный момент M_{ном} : 29,6 Nm
M_{пуск} / M_{ном} : 250 %
M_{макс} / M_{ном} : 280 %
Исполнение : ---
Класс изоляции : F
t°, K : 80 K
Время блок. ротора (сек) : 22 s (горячий)
Сервис фактор : 1,00
Режим работы : S1
T°С окружающей среды : -20°С - +40°С
Высота над уровнем моря : 1000 метров над у. м.
Степень защиты двигателя : IP55
Вес двигателя : 68 kg
Инерционный момент : 0,06023 kgm²
Уровень звукового давления : 48 dB(A)

	Передний	Задний	Нагрузка	Коэфф. мощн.	К.П.Д. (%)
Подшипник	6308 ZZ	6207 ZZ	100%	0,77	77,1
Интервал смазки (ч)	---	---	75%	0,68	78,0
К-во смазки	---	---	50%	0,55	75,8

Примечания:

Выполнил

Проверил

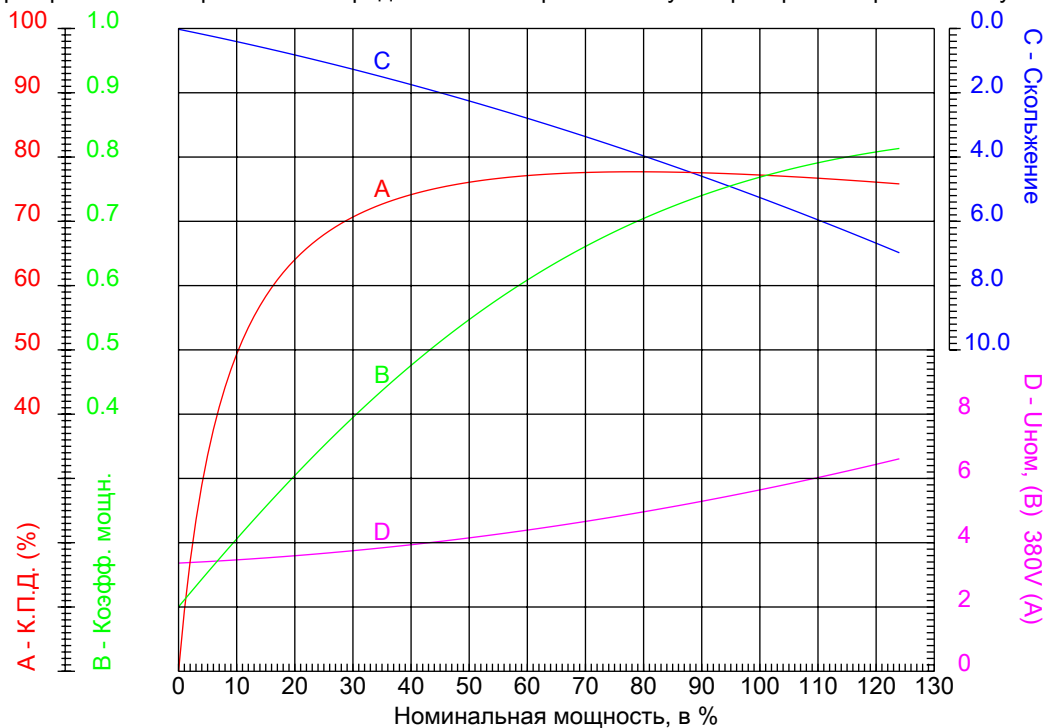


№:

Дата: 30-ЯНВ-2020

КРИВЫЕ ЗАВИСИМОСТИ ХАРАКТЕРИСТИК ОТ МОЩНОСТИ

Трехфазный асинхронный электродвигатель с короткозамкнутым ротором - Короткозамкнутый ротор



Клиент :
Линия продукции : IP55 - Чугунный корпус - стандарт эффективности - IE1

Типоразмер : 132S	Отношение токов I _{пуск} / I _{ном} : 6,1
Мощность : 2,2 kW	Режим работы : S1
Частота сети : 50 Hz	Сервис фактор : 1,00
Частота вращения : 710 rpm	Исполнение : ---
Номинальное напряжение : 380/660 V	M _{пуск} / M _{ном} : 250 %
Номинальный ток : 5,63/3,24 A	M _{макс} / M _{ном} : 280 %
Класс изоляции : F	

Примечания:

Выполнил

Проверил

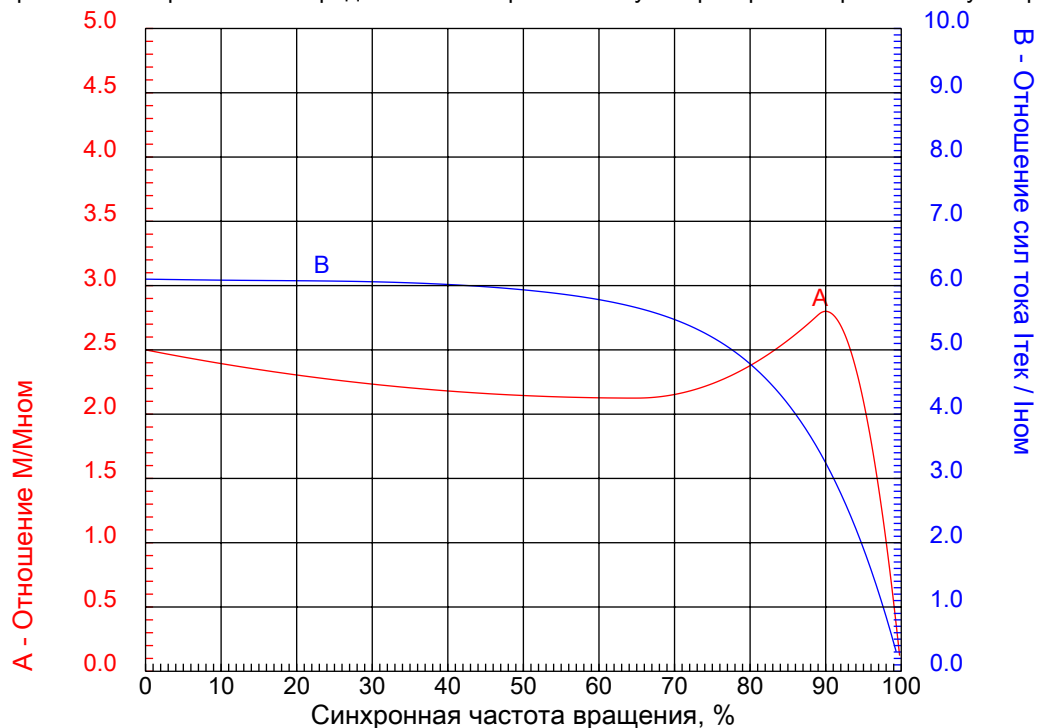


№:

Дата: 30-ЯНВ-2020

КРИВЫЕ ЗАВИСИМОСТИ ХАРАКТЕРИСТИК ОТ СКОРОСТИ ВРАЩЕНИЯ

Трехфазный асинхронный электродвигатель с короткозамкнутым ротором - Короткозамкнутый ротор



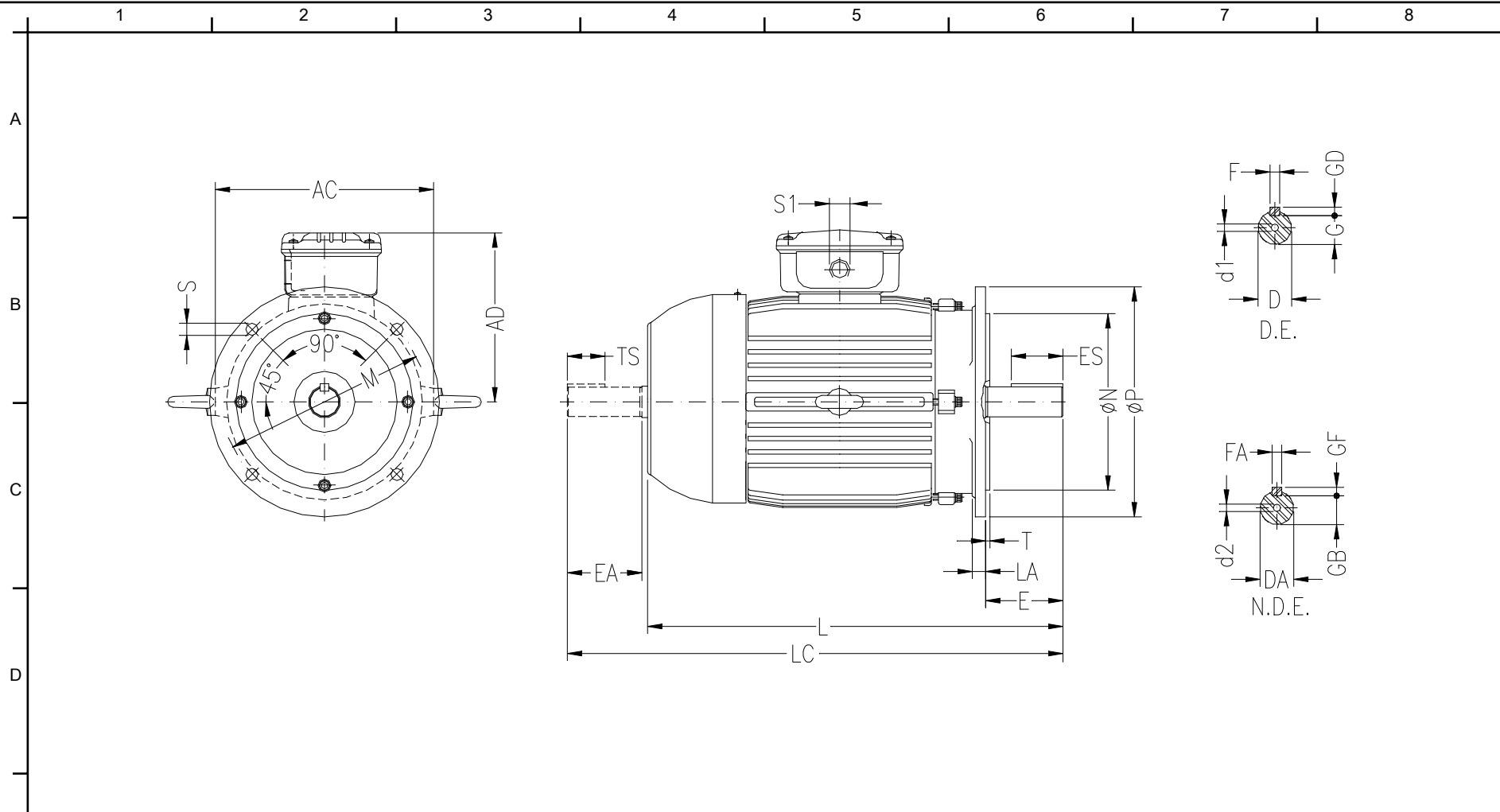
Клиент :
Линия продукции : IP55 - Чугунный корпус - стандарт эффективности - IE1

Типоразмер	: 132S	Отношение токов Iпуск / Iном	: 6,1
Мощность	: 2,2 kW	Режим работы	: S1
Частота сети	: 50 Hz	Сервис фактор	: 1,00
Частота вращения	: 710 rpm	Исполнение	: ---
Номинальное напряжение	: 380/660 V	Мпуск / Мном	: 250 %
Номинальный ток	: 5,63/3,24 A	Ммакс / Мном	: 280 %
Класс изоляции	: F		

Примечания:

Выполнил

Проверил



Примечания:

Выполнил:

Проверил:

Клиент:

IP55 - Чугунный корпус - стандарт эффективности - IE1

Трехфазный асинхронный электродвигатель с короткозамкнутым ротором
 Типоразмер 132S - IP55

AC	AD	D	E	ES
270	212	38k6	80	63
F	G	GD	DA	EA
10	33	8	28k6	60
TS	FA	GB	GF	L
45	8	24	7	453.5
LC	S1	d1	d2	FLANGE
519	2xM32x1,5	DM12	DM10	FF-265
LA	M	N	P	T
12	265	230	300	4
S	Angle	Holes		
15	45°	4		

