



ООО "Приводные Решения" г. Москва
Телефон (495) 784-58-30
Сайт: www.pr-re.com Почта: info@pr-re.com



Электродвигатель W20-160L 18,5kW 2P B5 WEG

TECHNICAL PROPOSAL

Трехфазный асинхронный электродвигатель с короткозамкнутым ротором - Короткозамкнутый ротор

Линия продукции : IP55 - Чугунный корпус - стандарт эффективности - IE1



Электродвигатель W20-160L 18,5kW 2P B5 WEG



СПЕЦИФИКАЦИЯ

Трехфазный асинхронный электродвигатель с короткозамкнутым ротором - Короткозамкнутый ротор

Линия продукции : IP55 - Чугунный корпус - стандарт эффективности - IE1

Типоразмер : 160L
Мощность : 18,5 kW
Частота сети : 50 Hz
Число полюсов : 2
Частота вращения : 2935 rpm
Скольжение : 2,17 %
Номинальное напряжение : 380/660 V
Номинальный ток : 36,0/20,7 A
Пусковой ток : 288/166 A
Отношение токов I_{пуск} / I_{ном} : 8,0
Ток без нагрузки : 13,7/7,88 A
Номинальный момент M_{ном} : 60,2 Nm
M_{пуск} / M_{ном} : 250 %
M_{макс} / M_{ном} : 320 %
Исполнение : ---
Класс изоляции : F
t°, K : 80 K
Время блок. ротора (сек) : 7 s (горячий)
Сервис фактор : 1,00
Режим работы : S1
T°С окружающей среды : -20°С - +40°С
Высота над уровнем моря : 1000 метров над у. м.
Степень защиты двигателя : IP55
Вес двигателя : 129 kg
Инерционный момент : 0,05589 kgm²
Уровень звукового давления : 70 dB(A)

	Передний	Задний	Нагрузка	Коэфф. мощн.	К.П.Д. (%)
Подшипник	6309 С3	6209 Z-С3	100%	0,86	89,5
Интервал смазки (ч)	18167 h	20000 h	75%	0,78	89,5
К-во смазки	13 g	9 g	50%	0,67	88,0

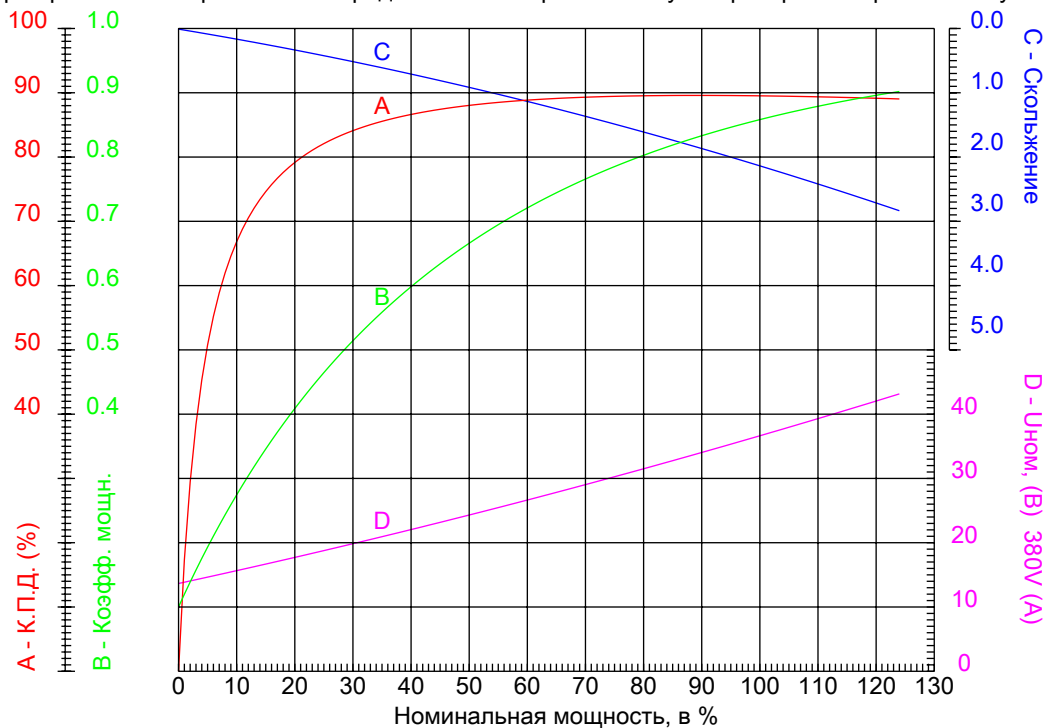


Электродвигатель W20-160L 18,5kW 2P B5 WEG



КРИВЫЕ ЗАВИСИМОСТИ ХАРАКТЕРИСТИК ОТ МОЩНОСТИ

Трехфазный асинхронный электродвигатель с короткозамкнутым ротором - Короткозамкнутый ротор



Линия продукции : IP55 - Чугунный корпус - стандарт эффективности - IE1

Типоразмер	: 160L	Отношение токов $I_{пуск} / I_{ном}$: 8,0
Мощность	: 18,5 kW	Режим работы	: S1
Частота сети	: 50 Hz	Сервис фактор	: 1,00
Частота вращения	: 2935 rpm	Исполнение	: ---
Номинальное напряжение	: 380/660 V	$I_{пуск} / I_{ном}$: 250 %
Номинальный ток	: 36,0/20,7 A	$I_{макс} / I_{ном}$: 320 %
Класс изоляции	: F		

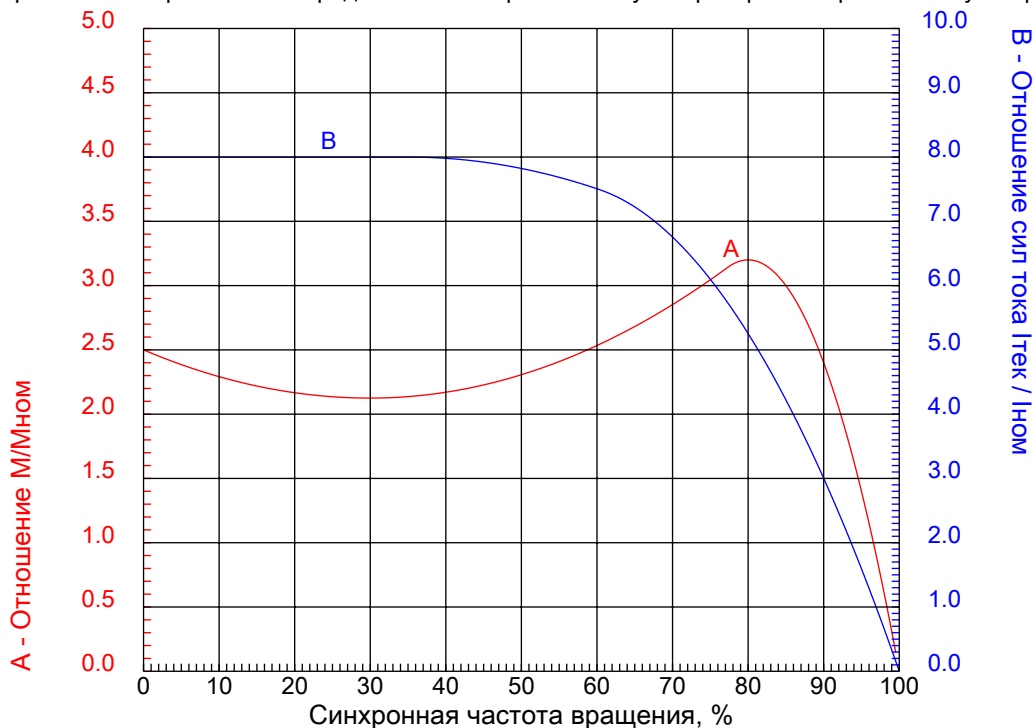


Электродвигатель W20-160L 18,5kW 2P B5 WEG



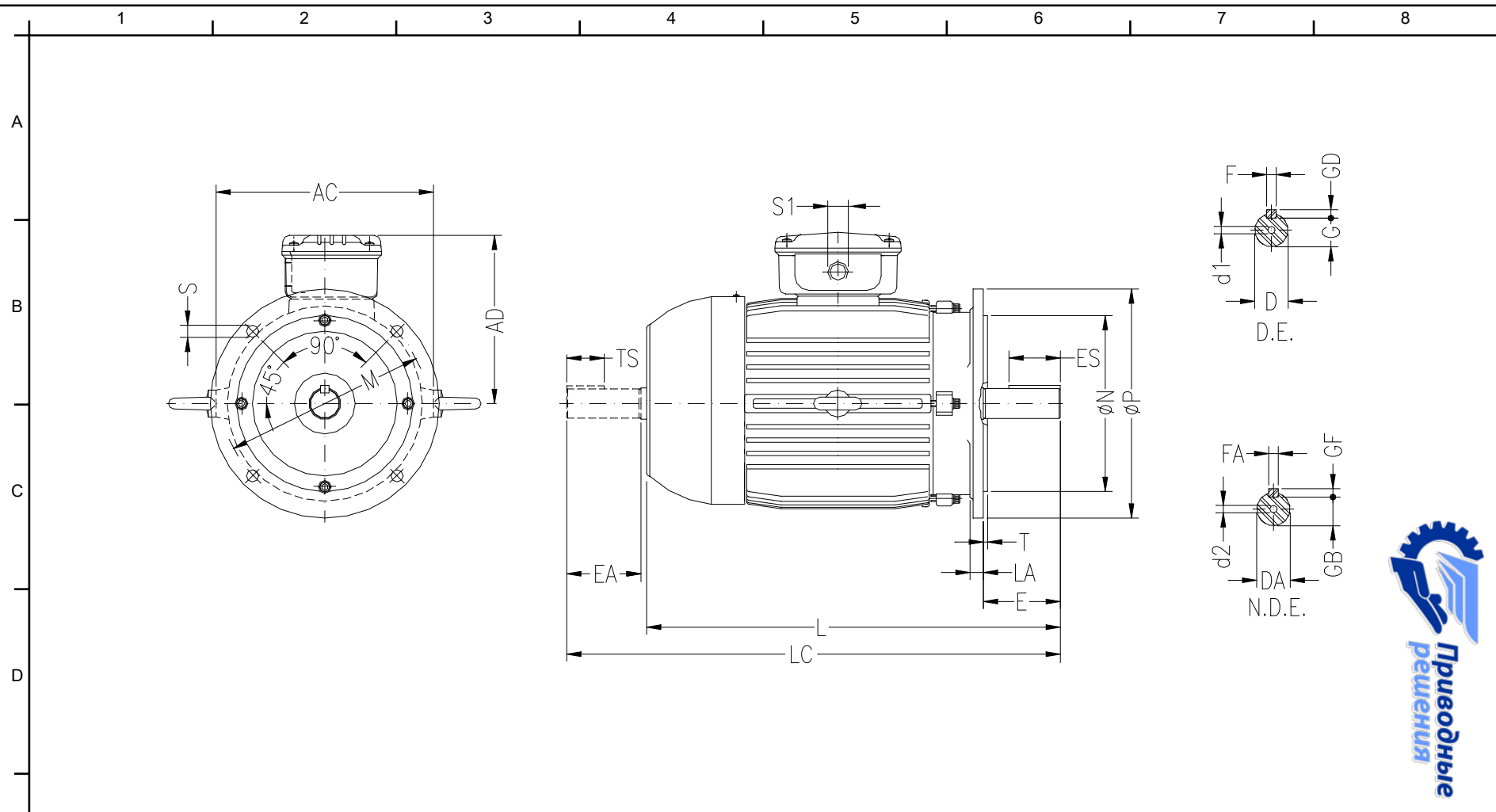
КРИВЫЕ ЗАВИСИМОСТИ ХАРАКТЕРИСТИК ОТ СКОРОСТИ ВРАЩЕНИЯ

Трехфазный асинхронный электродвигатель с короткозамкнутым ротором - Короткозамкнутый ротор



Линия продукции : IP55 - Чугунный корпус - стандарт эффективности - IE1

Типоразмер	: 160L	Отношение токов Iпуск / Iном	: 8,0
Мощность	: 18,5 kW	Режим работы	: S1
Частота сети	: 50 Hz	Сервис фактор	: 1,00
Частота вращения	: 2935 rpm	Исполнение	: ---
Номинальное напряжение	: 380/660 V	Mпуск / Mном	: 250 %
Номинальный ток	: 36,0/20,7 A	Mмакс / Mном	: 320 %
Класс изоляции	: F		



ООО "Приводные Решения" г. Москва
 Тел. (495) 784-58-30 Сайт: www.pr-re.com Почта: info@pr-re.com

Электродвигатель W20-160L 18,5kW 2P B5 WEG

AC	AD	D	E	ES
312	255	42k6	110	80
F	G	GD	DA	EA
12	37	8	42k6	110
TS	FA	GB	GF	L
80	12	37	8	642
LC	S1	d1	d2	FLANGE
756	2xM40x1,5	DM16	DM16	FF-300
LA	M	N	P	T
18	300	250	350	5
S	Angle	Holes		
19	45°	4		

IP55 - Чугунный корпус - стандарт эффективности - IE1
 Трехфазный асинхронный электродвигатель с короткозамкнутым ротором Типоразмер 160L - IP55