



ООО "Приводные Решения" г. Москва
Телефон (495) 784-58-30
Сайт: www.pr-re.com Почта: info@pr-re.com



Электродвигатель W20-180L 22kW 4P B5 WEG

TECHNICAL PROPOSAL

Трехфазный асинхронный электродвигатель с короткозамкнутым ротором - Короткозамкнутый ротор

Линия продукции : IP55 - Чугунный корпус - стандарт эффективности - IE1



Электродвигатель W20-180L 22kW 4P B5 WEG



СПЕЦИФИКАЦИЯ

Трехфазный асинхронный электродвигатель с короткозамкнутым ротором - Короткозамкнутый ротор

Линия продукции : IP55 - Чугунный корпус - стандарт эффективности - IE1

Типоразмер : 180L
Мощность : 22 kW
Частота сети : 50 Hz
Число полюсов : 4
Частота вращения : 1465 rpm
Скольжение : 2,33 %
Номинальное напряжение : 380/660 V
Номинальный ток : 43,2/24,8 A
Пусковой ток : 302/174 A
Отношение токов I_{пуск} / I_{ном} : 7,0
Ток без нагрузки : 18,9/10,9 A
Номинальный момент M_{ном} : 143 Nm
M_{пуск} / M_{ном} : 270 %
M_{макс} / M_{ном} : 290 %
Исполнение : ---
Класс изоляции : F
t°, K : 80 K
Время блок. ротора (сек) : 11 s (горячий)
Сервис фактор : 1,00
Режим работы : S1
T°С окружающей среды : -20°С - +40°С
Высота над уровнем моря : 1000 метров над у. м.
Степень защиты двигателя : IP55
Вес двигателя : 173 kg
Инерционный момент : 0,18837 kgm²
Уровень звукового давления : 64 dB(A)

	Передний	Задний	Нагрузка	Коэфф. мощн.	К.П.Д. (%)
Подшипник	6311 С3	6211 Z-С3	100%	0,85	90,5
Интервал смазки (ч)	20000 h	20000 h	75%	0,80	90,5
К-во смазки	18 g	11 g	50%	0,69	89,0

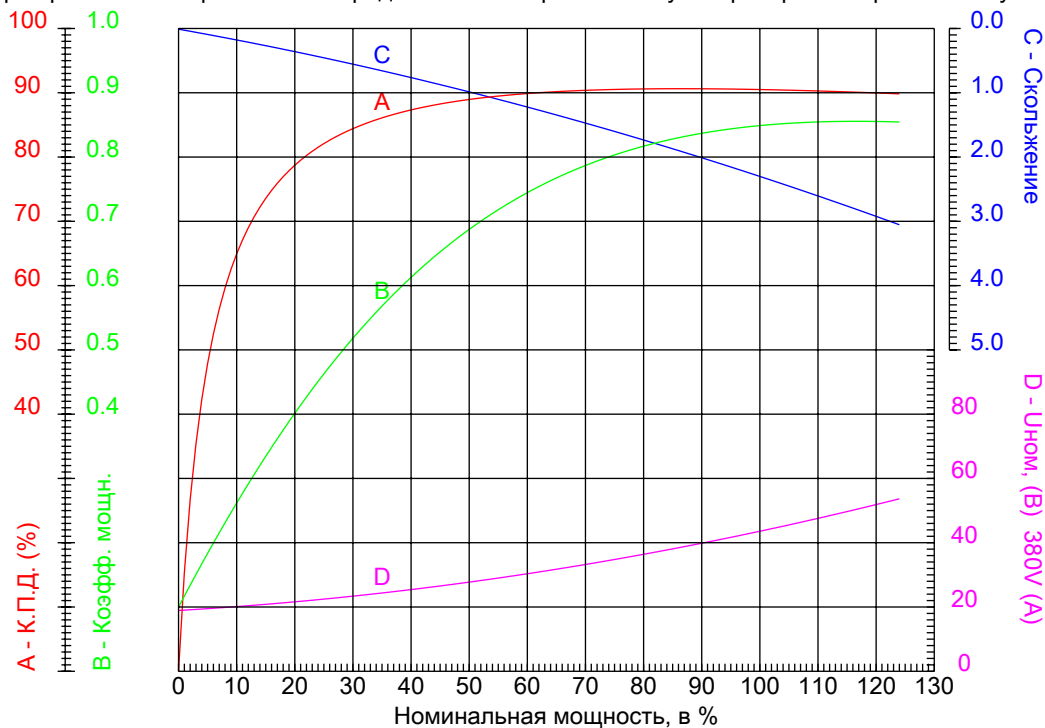


Электродвигатель W20-180L 22kW 4P B5 WEG



КРИВЫЕ ЗАВИСИМОСТИ ХАРАКТЕРИСТИК ОТ МОЩНОСТИ

Трехфазный асинхронный электродвигатель с короткозамкнутым ротором - Короткозамкнутый ротор



Линия продукции : IP55 - Чугунный корпус - стандарт эффективности - IE1

Типоразмер	: 180L	Отношение токов I _{пуск} / I _{ном}	: 7,0
Мощность	: 22 kW	Режим работы	: S1
Частота сети	: 50 Hz	Сервис фактор	: 1,00
Частота вращения	: 1465 rpm	Исполнение	: ---
Номинальное напряжение	: 380/660 V	М _{пуск} / М _{ном}	: 270 %
Номинальный ток	: 43,2/24,8 A	М _{макс} / М _{ном}	: 290 %
Класс изоляции	: F		

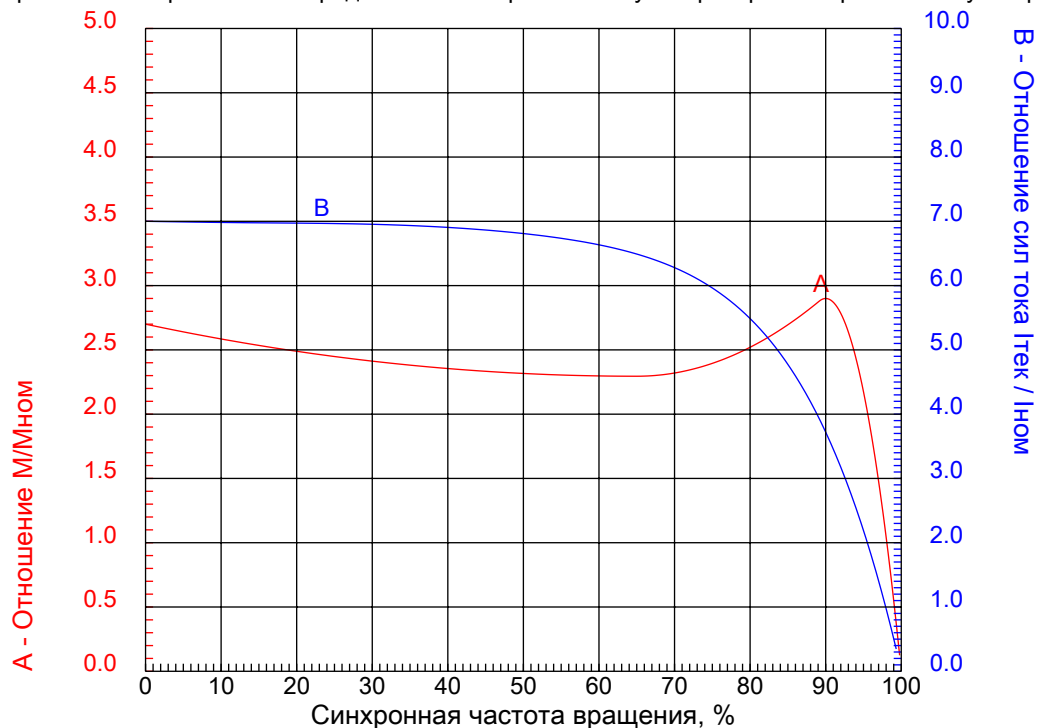


Электродвигатель W20-180L 22kW 4P B5 WEG



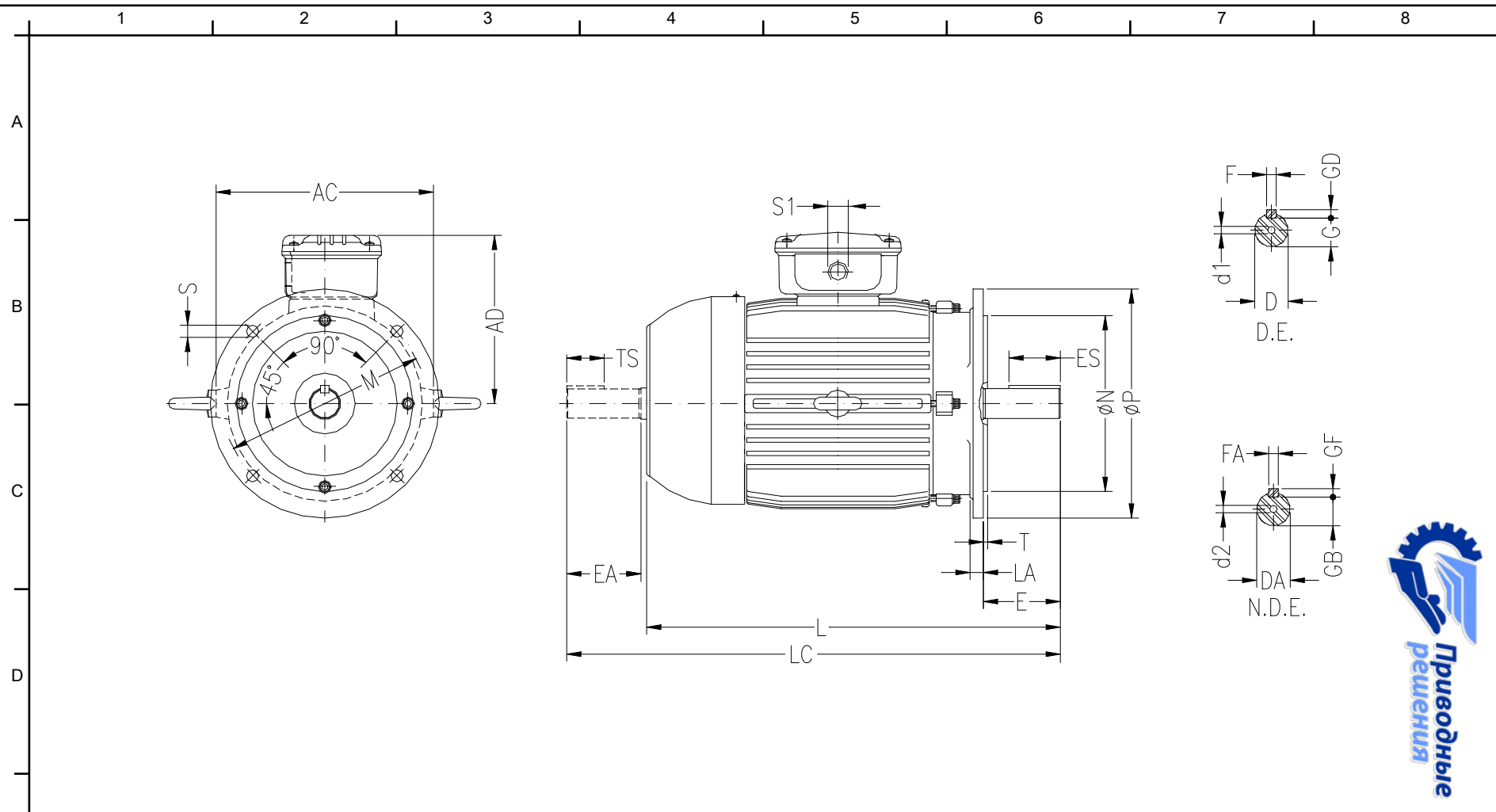
КРИВЫЕ ЗАВИСИМОСТИ ХАРАКТЕРИСТИК ОТ СКОРОСТИ ВРАЩЕНИЯ

Трехфазный асинхронный электродвигатель с короткозамкнутым ротором - Короткозамкнутый ротор



Линия продукции : IP55 - Чугунный корпус - стандарт эффективности - IE1

Типоразмер	: 180L	Отношение токов Iпуск / Iном	: 7,0
Мощность	: 22 kW	Режим работы	: S1
Частота сети	: 50 Hz	Сервис фактор	: 1,00
Частота вращения	: 1465 rpm	Исполнение	: ---
Номинальное напряжение	: 380/660 V	Мпуск / Мном	: 270 %
Номинальный ток	: 43,2/24,8 A	Ммакс / Мном	: 290 %
Класс изоляции	: F		



ООО "Приводные Решения" г. Москва
 Тел. (495) 784-58-30 Сайт: www.pr-re.com Почта: info@pr-re.com

Электродвигатель W20-180L 22kW 4P B5 WEG

AC	AD	D	E	ES
358	275	48k6	110	80
F	G	GD	DA	EA
14	42.5	9	48k6	110
TS	FA	GB	GF	L
80	14	42.5	9	702
LC	S1	d1	d2	FLANGE
820	2xM40x1,5	DM16	DM16	FF-300
LA	M	N	P	T
18	300	250	350	5
S	Angle	Holes		
19	45°	4		

IP55 - Чугунный корпус - стандарт эффективности - IE1
 Трехфазный асинхронный электродвигатель с короткозамкнутым ротором Типоразмер 180L - IP55

