



ООО "Приводные Решения" г. Москва
Телефон (495) 784-58-30
Сайт: www.pr-re.com Почта: info@pr-re.com



Электродвигатель W20-180M 22kW 2P B3 WEG

TECHNICAL PROPOSAL

Трехфазный асинхронный электродвигатель с короткозамкнутым ротором - Короткозамкнутый ротор

Линия продукции : IP55 - Чугунный корпус - стандарт эффективности - IE1



Электродвигатель W20-180M 22kW 2P B3 WEG



СПЕЦИФИКАЦИЯ

Трехфазный асинхронный электродвигатель с короткозамкнутым ротором - Короткозамкнутый ротор

Линия продукции : IP55 - Чугунный корпус - стандарт эффективности - IE1

Типоразмер : 180M
Мощность : 22 kW
Частота сети : 50 Hz
Число полюсов : 2
Частота вращения : 2945 rpm
Скольжение : 1,83 %
Номинальное напряжение : 380/660 V
Номинальный ток : 41,8/24,1 A
Пусковой ток : 305/176 A
Отношение токов I_{пуск} / I_{ном} : 7,3
Ток без нагрузки : 14,2/8,18 A
Номинальный момент M_{ном} : 71,4 Nm
M_{пуск} / M_{ном} : 230 %
M_{макс} / M_{ном} : 320 %
Исполнение : ---
Класс изоляции : F
t°, K : 80 K
Время блок. ротора (сек) : 11 s (горячий)
Сервис фактор : 1,00
Режим работы : S1
T°С окружающей среды : -20°С - +40°С
Высота над уровнем моря : 1000 метров над у. м.
Степень защиты двигателя : IP55
Вес двигателя : 185 kg
Инерционный момент : 0,09649 kgm²
Уровень звукового давления : 70 dB(A)

	Передний	Задний	Нагрузка	Коэфф. мощн.	К.П.Д. (%)
Подшипник	6311 С3	6211 Z-С3	100%	0,87	90,5
Интервал смазки (ч)	13746 h	16559 h	75%	0,83	90,0
К-во смазки	18 g	11 g	50%	0,74	89,0

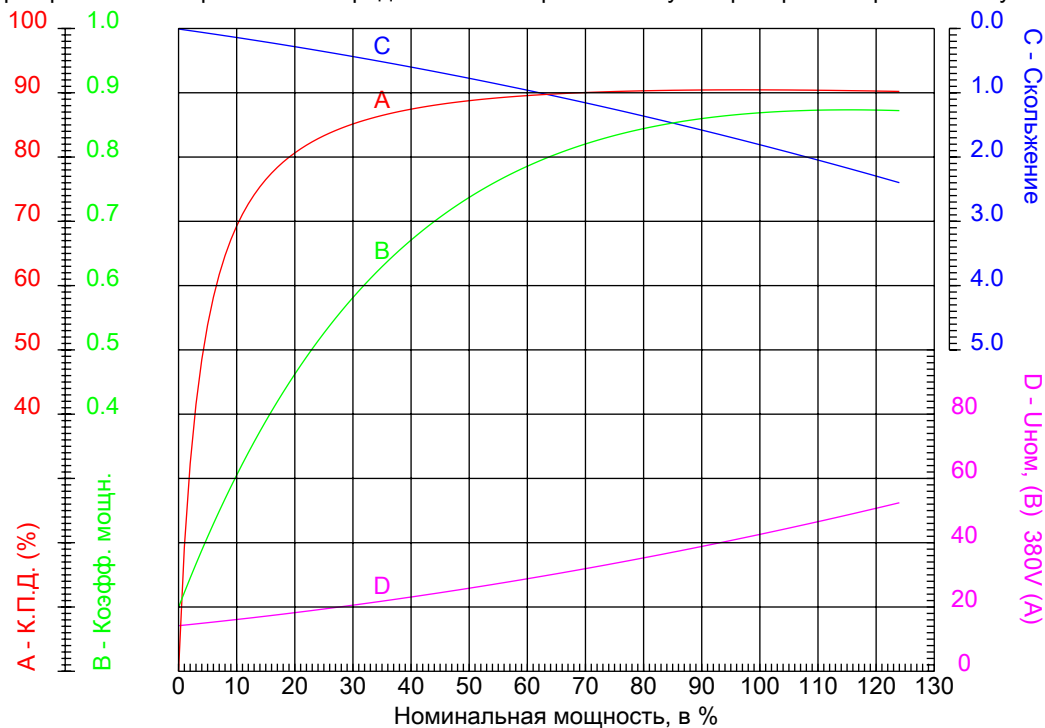


Электродвигатель W20-180M 22kW 2P B3 WEG



КРИВЫЕ ЗАВИСИМОСТИ ХАРАКТЕРИСТИК ОТ МОЩНОСТИ

Трехфазный асинхронный электродвигатель с короткозамкнутым ротором - Короткозамкнутый ротор



Линия продукции : IP55 - Чугунный корпус - стандарт эффективности - IE1

Типоразмер	: 180M	Отношение токов I _{пуск} / I _{ном}	: 7,3
Мощность	: 22 kW	Режим работы	: S1
Частота сети	: 50 Hz	Сервис фактор	: 1,00
Частота вращения	: 2945 rpm	Исполнение	: ---
Номинальное напряжение	: 380/660 V	М _{пуск} / М _{ном}	: 230 %
Номинальный ток	: 41,8/24,1 A	М _{макс} / М _{ном}	: 320 %
Класс изоляции	: F		

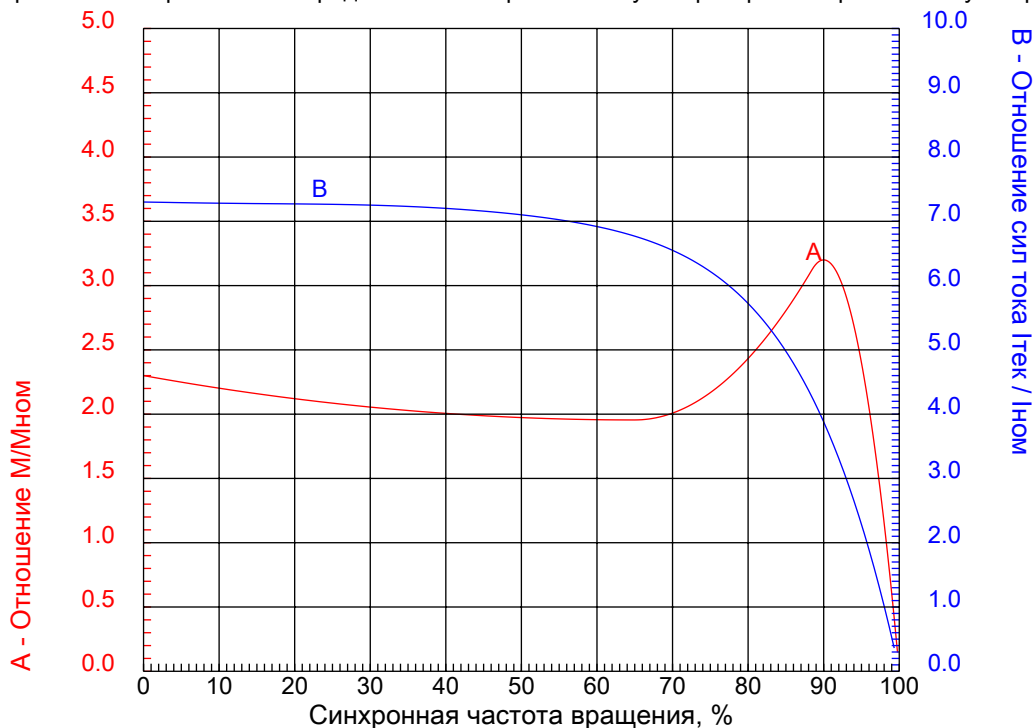


Электродвигатель W20-180M 22kW 2P B3 WEG



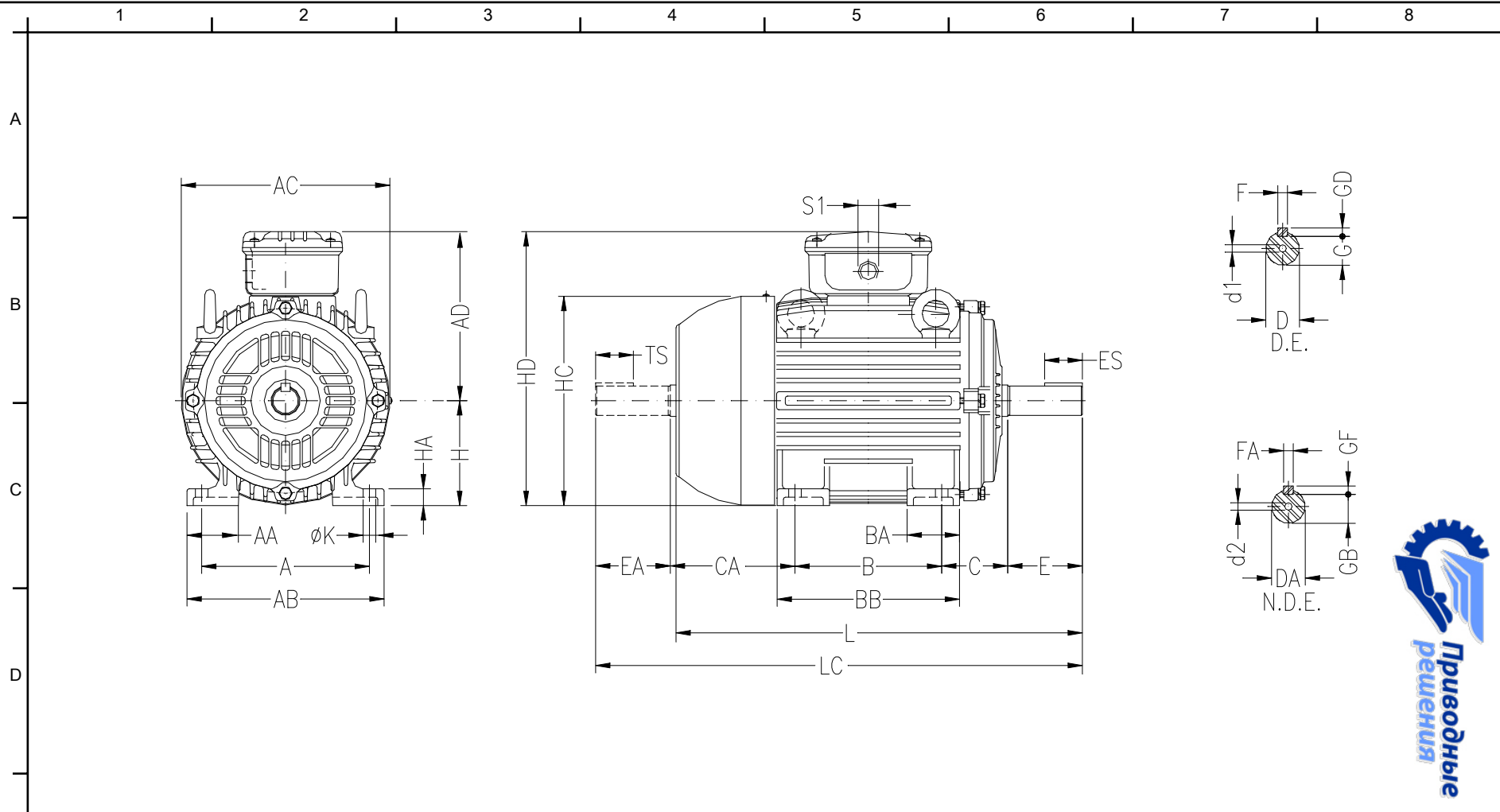
КРИВЫЕ ЗАВИСИМОСТИ ХАРАКТЕРИСТИК ОТ СКОРОСТИ ВРАЩЕНИЯ

Трехфазный асинхронный электродвигатель с короткозамкнутым ротором - Короткозамкнутый ротор



Линия продукции : IP55 - Чугунный корпус - стандарт эффективности - IE1

Типоразмер	: 180M	Отношение токов Iпуск / Iном	: 7,3
Мощность	: 22 kW	Режим работы	: S1
Частота сети	: 50 Hz	Сервис фактор	: 1,00
Частота вращения	: 2945 rpm	Исполнение	: ---
Номинальное напряжение	: 380/660 V	Мпуск / Мном	: 230 %
Номинальный ток	: 41,8/24,1 A	Ммакс / Мном	: 320 %
Класс изоляции	: F		



ООО "Приводные Решения" г. Москва
 Тел. (495) 784-58-30 Сайт: www.pr-re.com Почта: info@pr-re.com

Электродвигатель W20-180M 22kW 2P V3 WEG

A	AA	AB	AC	AD
279	80	350	358	275
B	BA	BB	C	CA
241	75	294	121	200
D	E	ES	F	G
48k6	110	80	14	42.5
GD	DA	EA	TS	FA
9	48k6	110	80	14
GB	GF	H	HA	HC
42.5	9	180	28	360
HD	K	L	LC	S1
455	14.5	664	782	2xM40x1,5
d1	d2			
DM16	DM16			

IP55 - Чугунный корпус - стандарт эффективности - IE1
 Трехфазный асинхронный электродвигатель с короткозамкнутым ротором Типоразмер 180M - IP55