



ООО "Приводные Решения" г. Москва  
Телефон (495) 784-58-30  
Сайт: [www.pr-re.com](http://www.pr-re.com) Почта: [info@pr-re.com](mailto:info@pr-re.com)



Электродвигатель W20-180M 9,2kW 8P B3 WEG

TECHNICAL PROPOSAL

Трехфазный асинхронный электродвигатель с короткозамкнутым ротором - Короткозамкнутый ротор

Линия продукции : IP55 - Чугунный корпус - стандарт эффективности - IE1



Электродвигатель W20-180M 9,2kW 8P B3 WEG



## СПЕЦИФИКАЦИЯ

Трехфазный асинхронный электродвигатель с короткозамкнутым ротором - Короткозамкнутый ротор

Линия продукции : IP55 - Чугунный корпус - стандарт эффективности - IE1

Типоразмер : 180M  
Мощность : 9,2 kW  
Частота сети : 50 Hz  
Число полюсов : 8  
Частота вращения : 730 rpm  
Скольжение : 2,67 %  
Номинальное напряжение : 380/660 V  
Номинальный ток : 20,1/11,6 A  
Пусковой ток : 135/77,6 A  
Отношение токов I<sub>пуск</sub> / I<sub>ном</sub> : 6,7  
Ток без нагрузки : 9,58/5,52 A  
Номинальный момент M<sub>ном</sub> : 120 Nm  
M<sub>пуск</sub> / M<sub>ном</sub> : 220 %  
M<sub>макс</sub> / M<sub>ном</sub> : 290 %  
Исполнение : ---  
Класс изоляции : F  
t°, K : 80 K  
Время блок. ротора (сек) : 11 s (горячий)  
Сервис фактор : 1,00  
Режим работы : S1  
T°С окружающей среды : -20°С - +40°С  
Высота над уровнем моря : 1000 метров над у. м.  
Степень защиты двигателя : IP55  
Вес двигателя : 163 kg  
Инерционный момент : 0,23081 kgm<sup>2</sup>  
Уровень звукового давления : 51 dB(A)

	Передний	Задний	Нагрузка	Коэфф. мощн.	К.П.Д. (%)
Подшипник	6311 C3	6211 Z-C3	100%	0,81	85,9
Интервал смазки (ч)	20000 h	20000 h	75%	0,75	86,0
К-во смазки	18 g	11 g	50%	0,64	83,0

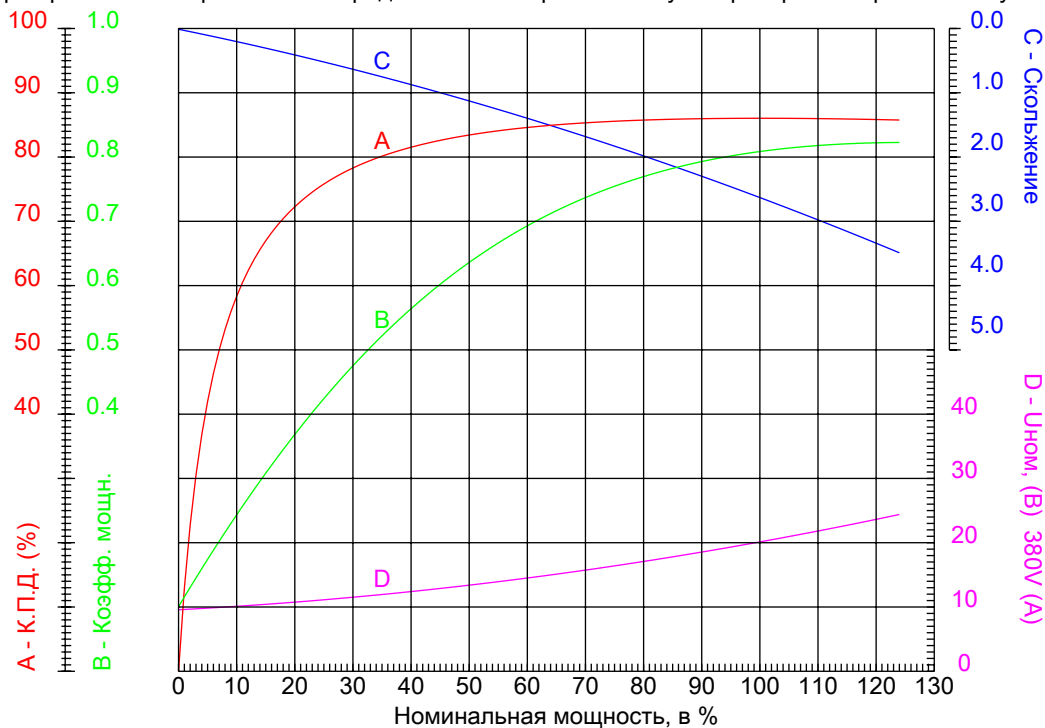


Электродвигатель W20-180M 9,2kW 8P B3 WEG



### КРИВЫЕ ЗАВИСИМОСТИ ХАРАКТЕРИСТИК ОТ МОЩНОСТИ

Трехфазный асинхронный электродвигатель с короткозамкнутым ротором - Короткозамкнутый ротор



Линия продукции : IP55 - Чугунный корпус - стандарт эффективности - IE1

Типоразмер	: 180M	Отношение токов I <sub>пуск</sub> / I <sub>ном</sub>	: 6,7
Мощность	: 9,2 kW	Режим работы	: S1
Частота сети	: 50 Hz	Сервис фактор	: 1,00
Частота вращения	: 730 rpm	Исполнение	: ---
Номинальное напряжение	: 380/660 V	M <sub>пуск</sub> / M <sub>ном</sub>	: 220 %
Номинальный ток	: 20,1/11,6 A	M <sub>макс</sub> / M <sub>ном</sub>	: 290 %
Класс изоляции	: F		

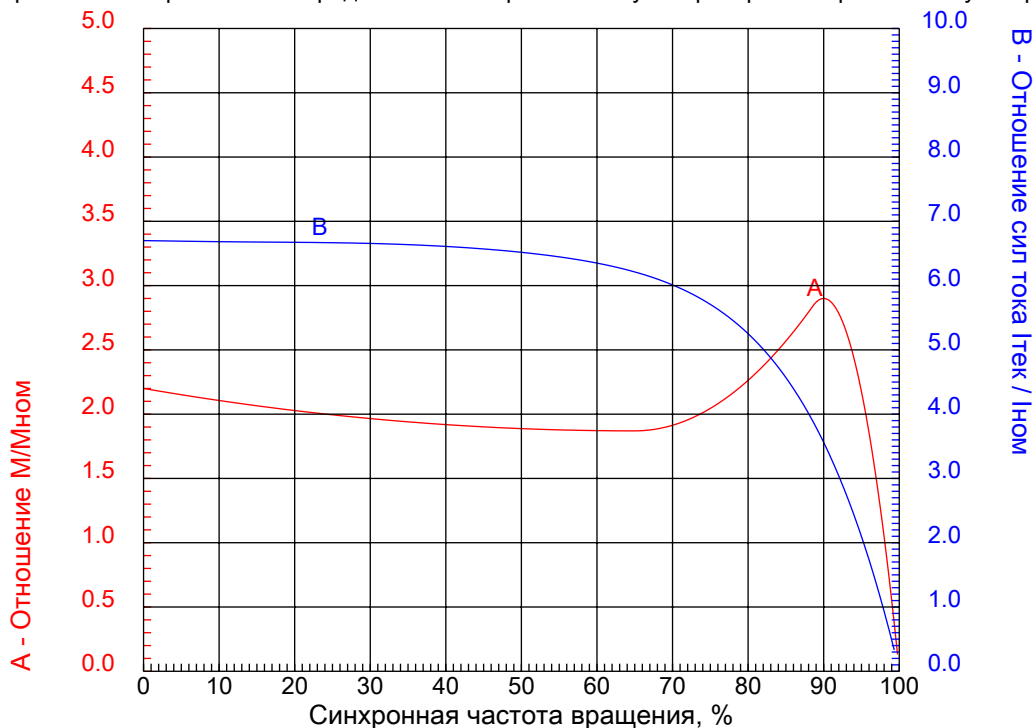


Электродвигатель W20-180M 9,2kW 8P В3 WEG



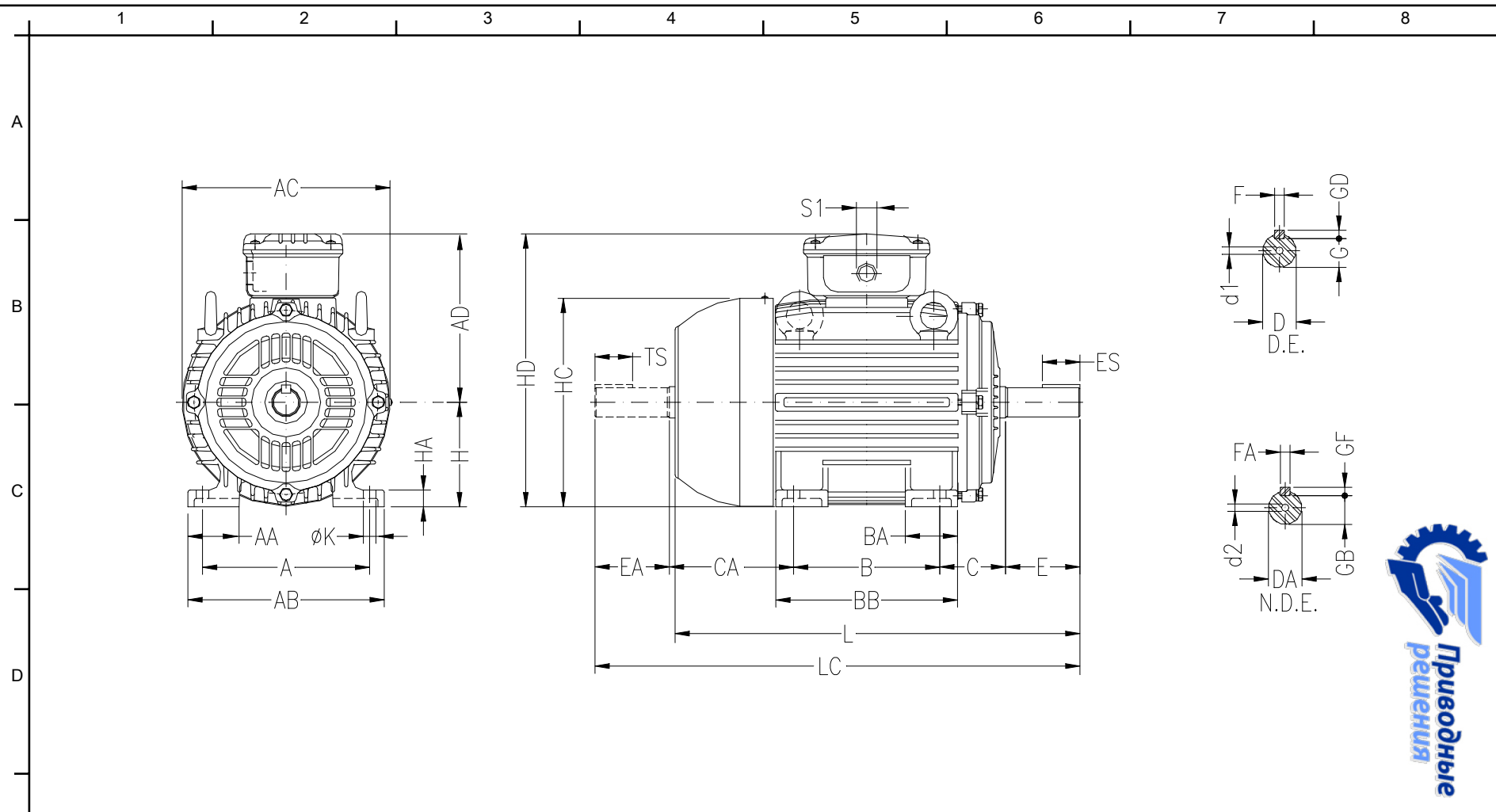
КРИВЫЕ ЗАВИСИМОСТИ ХАРАКТЕРИСТИК ОТ СКОРОСТИ ВРАЩЕНИЯ

Трехфазный асинхронный электродвигатель с короткозамкнутым ротором - Короткозамкнутый ротор



Линия продукции : IP55 - Чугунный корпус - стандарт эффективности - IE1

Типоразмер	: 180M	Отношение токов I <sub>пуск</sub> / I <sub>ном</sub>	: 6,7
Мощность	: 9,2 kW	Режим работы	: S1
Частота сети	: 50 Hz	Сервис фактор	: 1,00
Частота вращения	: 730 rpm	Исполнение	: ---
Номинальное напряжение	: 380/660 V	М <sub>пуск</sub> / М <sub>ном</sub>	: 220 %
Номинальный ток	: 20,1/11,6 A	М <sub>макс</sub> / М <sub>ном</sub>	: 290 %
Класс изоляции	: F		



ООО "Приводные Решения" г. Москва  
 Телефон (495) 784-58-30  
 Сайт: [www.pr-re.com](http://www.pr-re.com) Почта: [info@pr-re.com](mailto:info@pr-re.com)

A	AA	AB	AC	AD
279	80	350	358	275
B	BA	BB	C	CA
241	75	294	121	200
D	E	ES	F	G
48k6	110	80	14	42.5
GD	DA	EA	TS	FA
9	48k6	110	80	14
GB	GF	H	HA	HC
42.5	9	180	28	360
HD	K	L	LC	S1
455	14.5	664	782	2xM40x1,5
d1	d2			
DM16	DM16			

Электродвигатель W20-180M 9,2kW 8P B3 WEG

IP55 - Чугунный корпус - стандарт эффективности - IE1

Трехфазный асинхронный электродвигатель с короткозамкнутым ротором  
 Типоразмер 180M - IP55