



ООО "Приводные Решения" г. Москва
Телефон (495) 784-58-30
Сайт: www.pr-re.com Почта: info@pr-re.com



Электродвигатель W20-200L 22kW 6P B3 WEG

TECHNICAL PROPOSAL

Трехфазный асинхронный электродвигатель с короткозамкнутым ротором - Короткозамкнутый ротор

Линия продукции : IP55 - Чугунный корпус - стандарт эффективности - IE1



Электродвигатель W20-200L 22kW 6P B3 WEG



СПЕЦИФИКАЦИЯ

Трехфазный асинхронный электродвигатель с короткозамкнутым ротором - Короткозамкнутый ротор

Линия продукции : IP55 - Чугунный корпус - стандарт эффективности - IE1

Типоразмер : 200L
Мощность : 22 kW
Частота сети : 50 Hz
Число полюсов : 6
Частота вращения : 975 rpm
Скольжение : 2,50 %
Номинальное напряжение : 380/660 V
Номинальный ток : 44,0/25,3 A
Пусковой ток : 264/152 A
Отношение токов I_{пуск} / I_{ном} : 6,0
Ток без нагрузки : 18,9/10,9 A
Номинальный момент M_{ном} : 216 Nm
M_{пуск} / M_{ном} : 230 %
M_{макс} / M_{ном} : 240 %
Исполнение : ---
Класс изоляции : F
t°, K : 80 K
Время блок. ротора (сек) : 14 s (горячий)
Сервис фактор : 1,00
Режим работы : S1
T°С окружающей среды : -20°С - +40°С
Высота над уровнем моря : 1000 метров над у. м.
Степень защиты двигателя : IP55
Вес двигателя : 235 kg
Инерционный момент : 0,40366 kgm²
Уровень звукового давления : 58 dB(A)

| | Передний | Задний | Нагрузка | Коэфф. мощн. | К.П.Д. (%) |
|---------------------|----------|-----------|----------|--------------|------------|
| Подшипник | 6312 С3 | 6212 Z-С3 | 100% | 0,84 | 90,5 |
| Интервал смазки (ч) | 20000 h | 20000 h | 75% | 0,79 | 90,5 |
| К-во смазки | 21 g | 13 g | 50% | 0,70 | 88,5 |

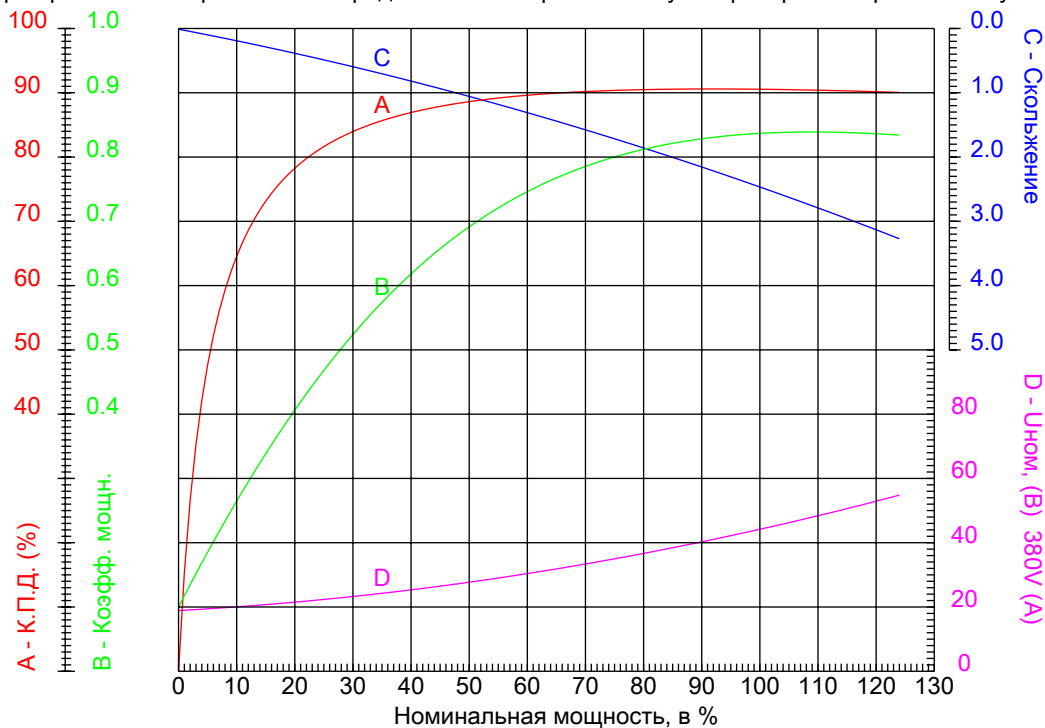


Электродвигатель W20-200L 22kW 6P B3 WEG



КРИВЫЕ ЗАВИСИМОСТИ ХАРАКТЕРИСТИК ОТ МОЩНОСТИ

Трехфазный асинхронный электродвигатель с короткозамкнутым ротором - Короткозамкнутый ротор



Линия продукции : IP55 - Чугунный корпус - стандарт эффективности - IE1

| | | | |
|------------------------|---------------|--|---------|
| Типоразмер | : 200L | Отношение токов I _{пуск} / I _{ном} | : 6,0 |
| Мощность | : 22 kW | Режим работы | : S1 |
| Частота сети | : 50 Hz | Сервис фактор | : 1,00 |
| Частота вращения | : 975 rpm | Исполнение | : --- |
| Номинальное напряжение | : 380/660 V | M _{пуск} / M _{ном} | : 230 % |
| Номинальный ток | : 44,0/25,3 A | M _{макс} / M _{ном} | : 240 % |
| Класс изоляции | : F | | |

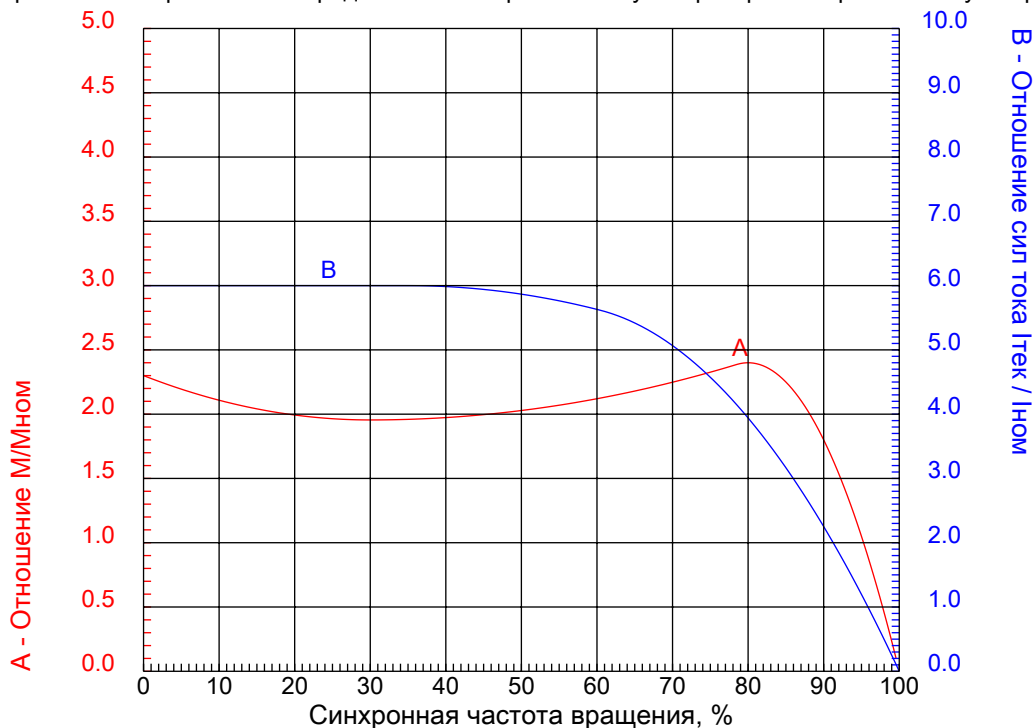


Электродвигатель W20-200L 22kW 6P B3 WEG



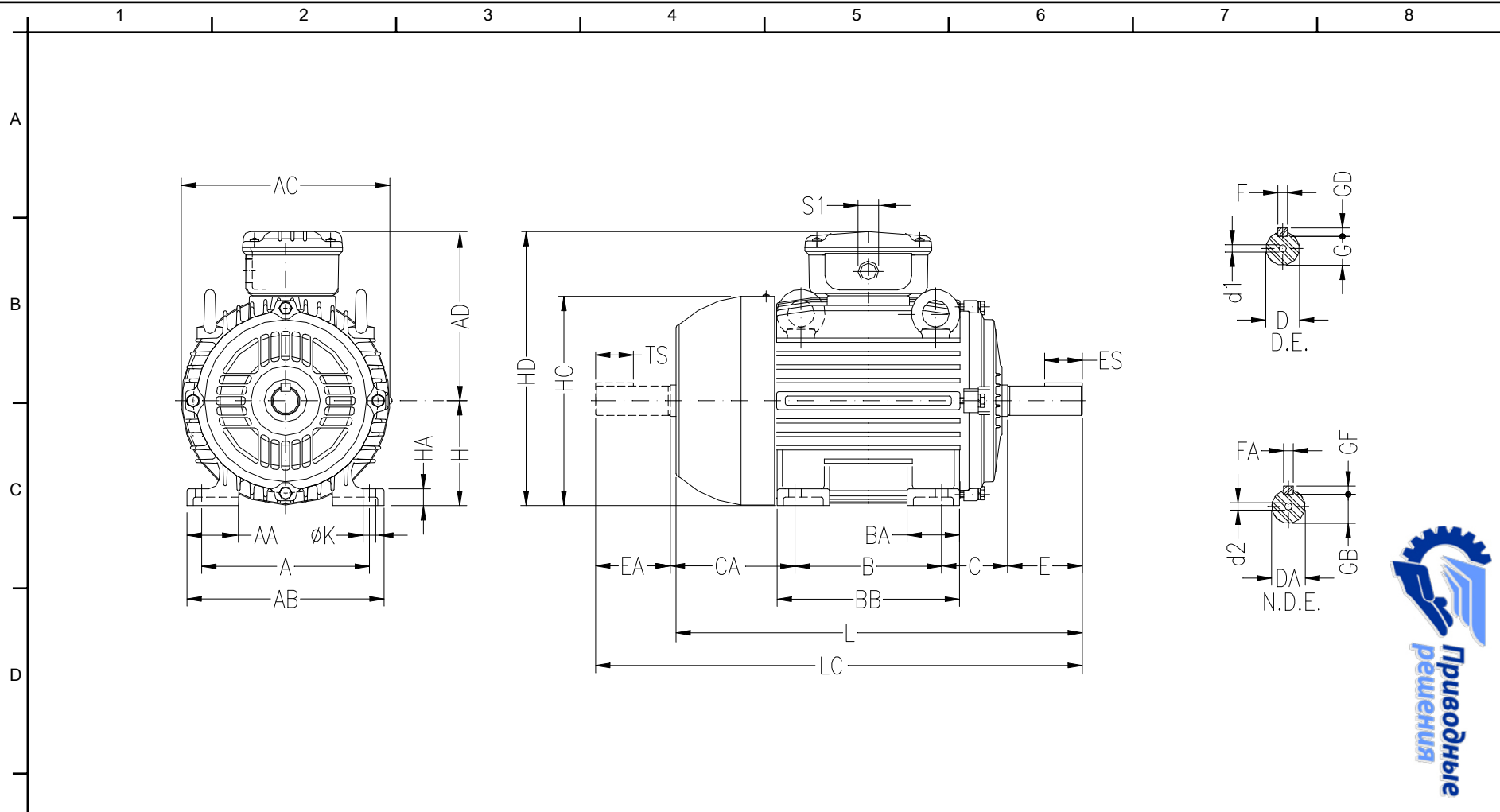
КРИВЫЕ ЗАВИСИМОСТИ ХАРАКТЕРИСТИК ОТ СКОРОСТИ ВРАЩЕНИЯ

Трехфазный асинхронный электродвигатель с короткозамкнутым ротором - Короткозамкнутый ротор



Линия продукции : IP55 - Чугунный корпус - стандарт эффективности - IE1

| | | | |
|------------------------|---------------|--|---------|
| Типоразмер | : 200L | Отношение токов I _{пуск} / I _{ном} | : 6,0 |
| Мощность | : 22 kW | Режим работы | : S1 |
| Частота сети | : 50 Hz | Сервис фактор | : 1,00 |
| Частота вращения | : 975 rpm | Исполнение | : --- |
| Номинальное напряжение | : 380/660 V | M _{пуск} / M _{ном} | : 230 % |
| Номинальный ток | : 44,0/25,3 A | M _{макс} / M _{ном} | : 240 % |
| Класс изоляции | : F | | |



ООО "Приводные Решения" г. Москва
 Телефон (495) 784-58-30
 Сайт: www.pr-re.com Почта: info@pr-re.com

| | | | | |
|------|------|-----|-----|-----------|
| A | AA | AB | AC | AD |
| 318 | 82 | 385 | 396 | 300 |
| B | BA | BB | C | CA |
| 305 | 85 | 370 | 133 | 222 |
| D | E | ES | F | G |
| 55m6 | 110 | 80 | 16 | 49 |
| GD | DA | EA | TS | FA |
| 10 | 48k6 | 110 | 80 | 14 |
| GB | GF | H | HA | HC |
| 42.5 | 9 | 200 | 30 | 402 |
| HD | K | L | LC | S1 |
| 500 | 18.5 | 767 | 880 | 2xM50x1,5 |
| d1 | d2 | | | |
| DM20 | DM20 | | | |

Электродвигатель W20-200L 22kW 6P B3 WEG

IP55 - Чугунный корпус - стандарт эффективности - IE1

Трехфазный асинхронный электродвигатель с короткозамкнутым ротором
 Типоразмер 200L - IP55