



ООО "Приводные Решения" г. Москва
Телефон (495) 784-58-30
Сайт: www.pr-re.com Почта: info@pr-re.com



Электродвигатель W20-200L 30kW 4P B3 WEG

TECHNICAL PROPOSAL

Трехфазный асинхронный электродвигатель с короткозамкнутым ротором - Короткозамкнутый ротор

Линия продукции : IP55 - Чугунный корпус - стандарт эффективности - IE1



Электродвигатель W20-200L 30kW 4P В3 WEG



СПЕЦИФИКАЦИЯ

Трехфазный асинхронный электродвигатель с короткозамкнутым ротором - Короткозамкнутый ротор

Линия продукции : IP55 - Чугунный корпус - стандарт эффективности - IE1

Типоразмер : 200L
Мощность : 30 kW
Частота сети : 50 Hz
Число полюсов : 4
Частота вращения : 1475 rpm
Скольжение : 1,67 %
Номинальное напряжение : 380/660 V
Номинальный ток : 58,9/33,9 A
Пусковой ток : 395/227 A
Отношение токов I_{пуск} / I_{ном} : 6,7
Ток без нагрузки : 24,7/14,2 A
Номинальный момент M_{ном} : 194 Nm
M_{пуск} / M_{ном} : 250 %
M_{макс} / M_{ном} : 280 %
Исполнение : ---
Класс изоляции : F
t°, K : 80 K
Время блок. ротора (сек) : 14 s (горячий)
Сервис фактор : 1,00
Режим работы : S1
T°С окружающей среды : -20°С - +40°С
Высота над уровнем моря : 1000 метров над у. м.
Степень защиты двигателя : IP55
Вес двигателя : 250 kg
Инерционный момент : 0,30338 kgm²
Уровень звукового давления : 69 dB(A)

	Передний	Задний	Нагрузка	Коэфф. мощн.	К.П.Д. (%)
Подшипник	6312 С3	6212 Z-С3	100%	0,84	91,0
Интервал смазки (ч)	20000 h	20000 h	75%	0,78	90,0
К-во смазки	21 g	13 g	50%	0,68	89,5

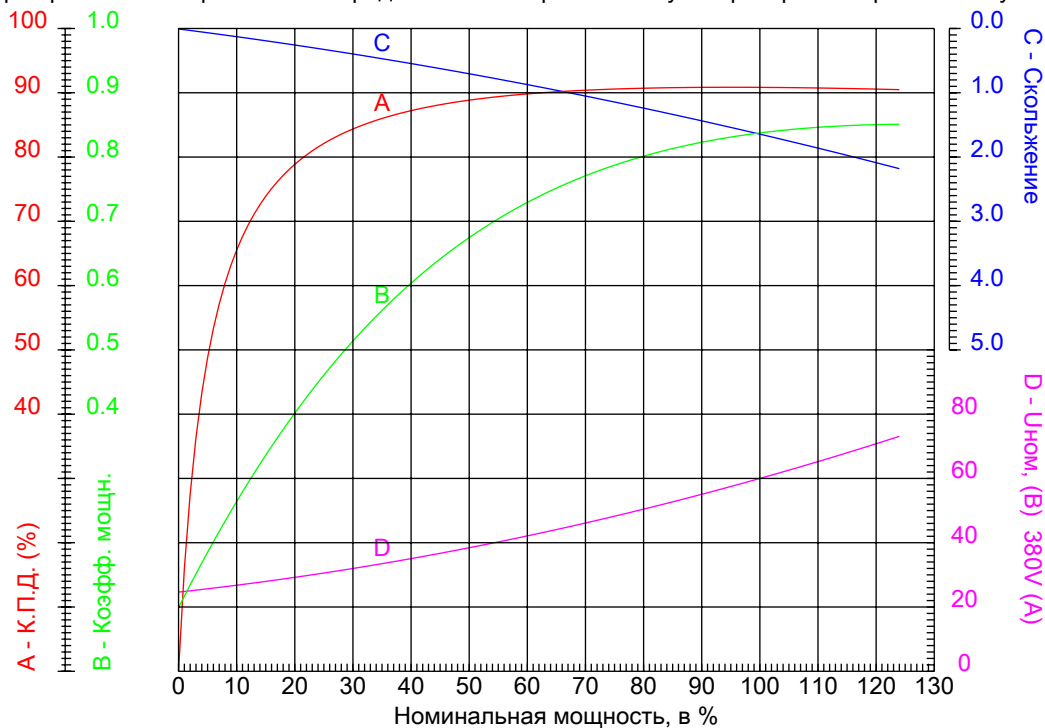


Электродвигатель W20-200L 30kW 4P B3 WEG



КРИВЫЕ ЗАВИСИМОСТИ ХАРАКТЕРИСТИК ОТ МОЩНОСТИ

Трехфазный асинхронный электродвигатель с короткозамкнутым ротором - Короткозамкнутый ротор



Линия продукции : IP55 - Чугунный корпус - стандарт эффективности - IE1

Типоразмер	: 200L	Отношение токов $I_{пуск} / I_{ном}$: 6,7
Мощность	: 30 kW	Режим работы	: S1
Частота сети	: 50 Hz	Сервис фактор	: 1,00
Частота вращения	: 1475 rpm	Исполнение	: ---
Номинальное напряжение	: 380/660 V	$M_{пуск} / M_{ном}$: 250 %
Номинальный ток	: 58,9/33,9 A	$M_{макс} / M_{ном}$: 280 %
Класс изоляции	: F		

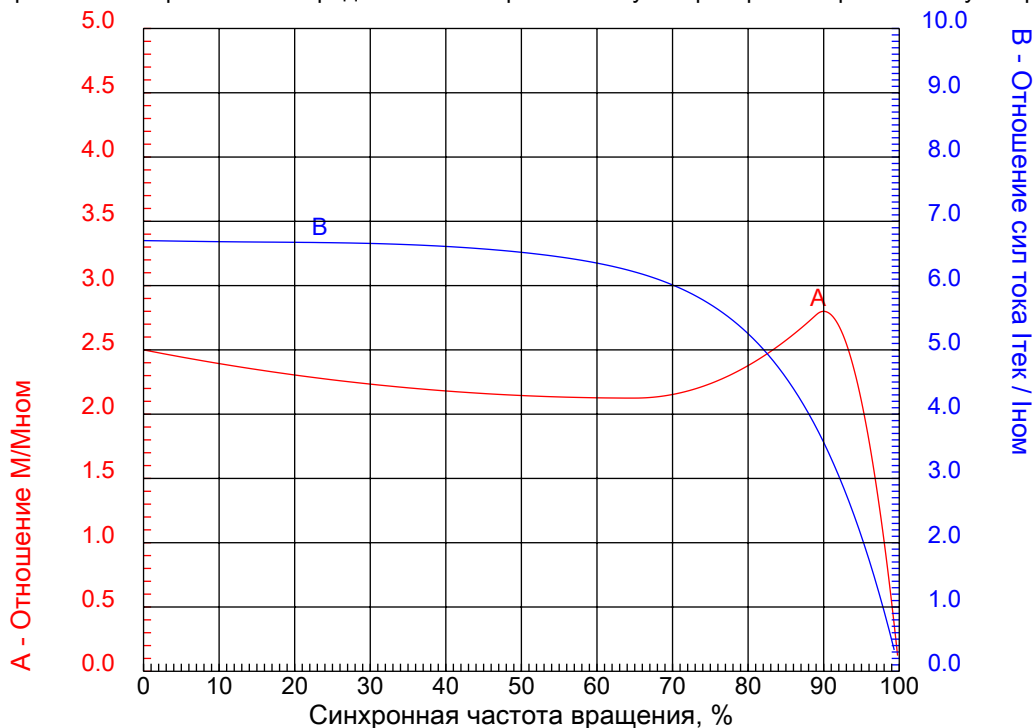


Электродвигатель W20-200L 30kW 4P B3 WEG



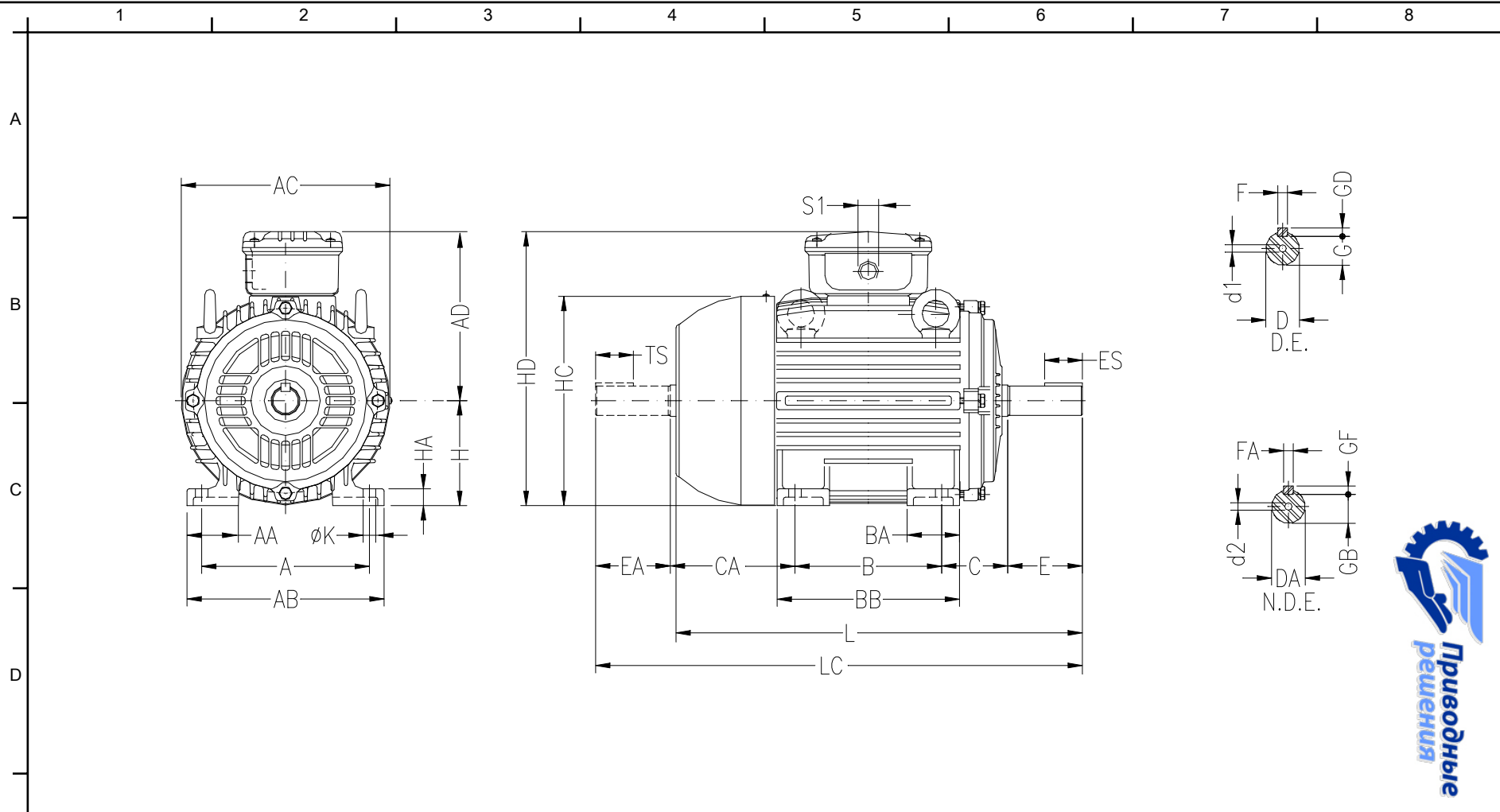
КРИВЫЕ ЗАВИСИМОСТИ ХАРАКТЕРИСТИК ОТ СКОРОСТИ ВРАЩЕНИЯ

Трехфазный асинхронный электродвигатель с короткозамкнутым ротором - Короткозамкнутый ротор



Линия продукции : IP55 - Чугунный корпус - стандарт эффективности - IE1

Типоразмер	: 200L	Отношение токов Iпуск / Iном	: 6,7
Мощность	: 30 kW	Режим работы	: S1
Частота сети	: 50 Hz	Сервис фактор	: 1,00
Частота вращения	: 1475 rpm	Исполнение	: ---
Номинальное напряжение	: 380/660 V	Мпуск / Мном	: 250 %
Номинальный ток	: 58,9/33,9 A	Ммакс / Мном	: 280 %
Класс изоляции	: F		



ООО "Приводные Решения" г. Москва
Тел. (495) 784-58-30 Сайт: www.pr-re.com Почта: info@pr-re.com

A	AA	AB	AC	AD
318	82	385	396	300
B	BA	BB	C	CA
305	85	370	133	222
D	E	ES	F	G
55m6	110	80	16	49
GD	DA	EA	TS	FA
10	48k6	110	80	14
GB	GF	H	HA	HC
42.5	9	200	30	402
HD	K	L	LC	S1
500	18.5	767	880	2xM50x1,5
d1	d2			
DM20	DM20			

Электродвигатель W20-200L 30kW 4P B3 WEG

IP55 - Чугунный корпус - стандарт эффективности - IE1
Трехфазный асинхронный электродвигатель с короткозамкнутым ротором Типоразмер 200L - IP55

