



ООО "Приводные Решения" г. Москва
Телефон (495) 784-58-30
Сайт: www.pr-re.com Почта: info@pr-re.com



Электродвигатель W20-225S/M 22kW 8P B3 WEG

TECHNICAL PROPOSAL

Трехфазный асинхронный электродвигатель с короткозамкнутым ротором - Короткозамкнутый ротор

Линия продукции : IP55 - Чугунный корпус - стандарт эффективности - IE1



Электродвигатель W20-225S/M 22kW 8P B3 WEG



СПЕЦИФИКАЦИЯ

Трехфазный асинхронный электродвигатель с короткозамкнутым ротором - Короткозамкнутый ротор

Линия продукции : IP55 - Чугунный корпус - стандарт эффективности - IE1

Типоразмер : 225S/M
Мощность : 22 kW
Частота сети : 50 Hz
Число полюсов : 8
Частота вращения : 730 rpm
Скольжение : 2,67 %
Номинальное напряжение : 380/660 V
Номинальный ток : 43,3/24,9 A
Пусковой ток : 324/187 A
Отношение токов I_{пуск} / I_{ном} : 7,5
Ток без нагрузки : 14,7/8,48 A
Номинальный момент M_{ном} : 288 Nm
M_{пуск} / M_{ном} : 220 %
M_{макс} / M_{ном} : 270 %
Исполнение : ---
Класс изоляции : F
t°, K : 80 K
Время блок. ротора (сек) : 19 s (горячий)
Сервис фактор : 1,00
Режим работы : S1
T°С окружающей среды : -20°С - +40°С
Высота над уровнем моря : 1000 метров над у. м.
Степень защиты двигателя : IP55
Вес двигателя : 364 kg
Инерционный момент : 0,97159 kgm²
Уровень звукового давления : 60 dB(A)

	Передний	Задний	Нагрузка	Коэфф. мощн.	К.П.Д. (%)
Подшипник	6314 С3	6314 С3	100%	0,85	91,0
Интервал смазки (ч)	19783 h	19783 h	75%	0,82	91,0
К-во смазки	27 g	27 g	50%	0,73	89,0

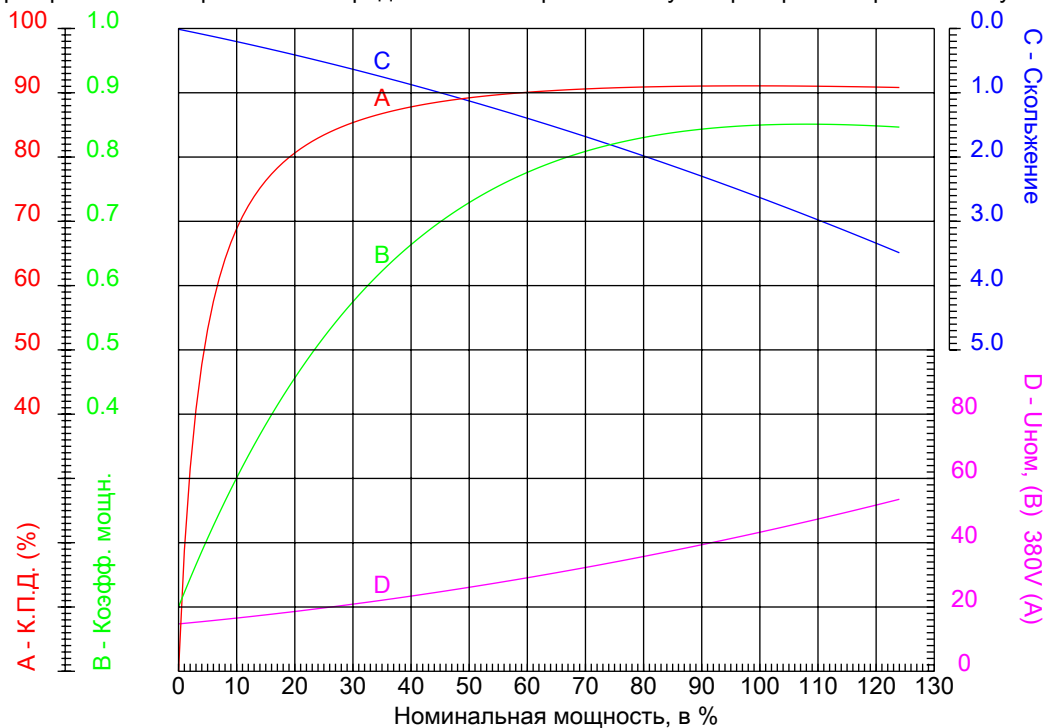


Электродвигатель W20-225S/M 22kW 8P B3 WEG



КРИВЫЕ ЗАВИСИМОСТИ ХАРАКТЕРИСТИК ОТ МОЩНОСТИ

Трехфазный асинхронный электродвигатель с короткозамкнутым ротором - Короткозамкнутый ротор



Линия продукции

: IP55 - Чугунный корпус - стандарт эффективности - IE1

Типоразмер : 225S/M
Мощность : 22 kW
Частота сети : 50 Hz
Частота вращения : 730 rpm
Номинальное напряжение : 380/660 V
Номинальный ток : 43,3/24,9 A
Класс изоляции : F

Отношение токов I_{пуск} / I_{ном} : 7,5
Режим работы : S1
Сервис фактор : 1,00
Исполнение : ---
M_{пуск} / M_{ном} : 220 %
M_{макс} / M_{ном} : 270 %

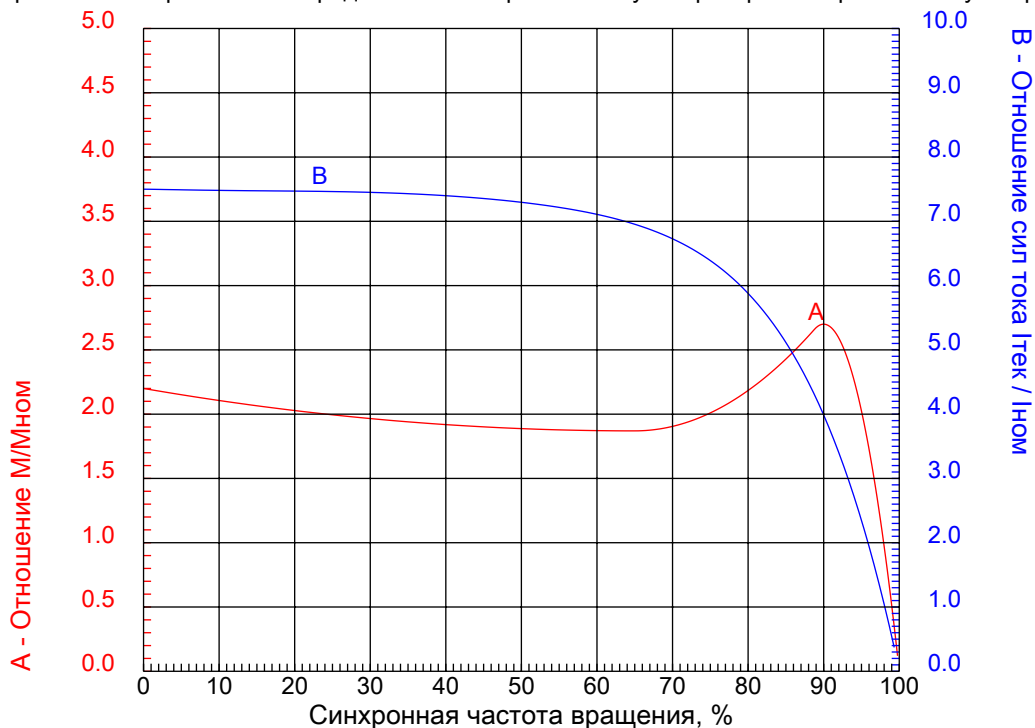


Электродвигатель W20-225S/M 22kW 8P B3 WEG



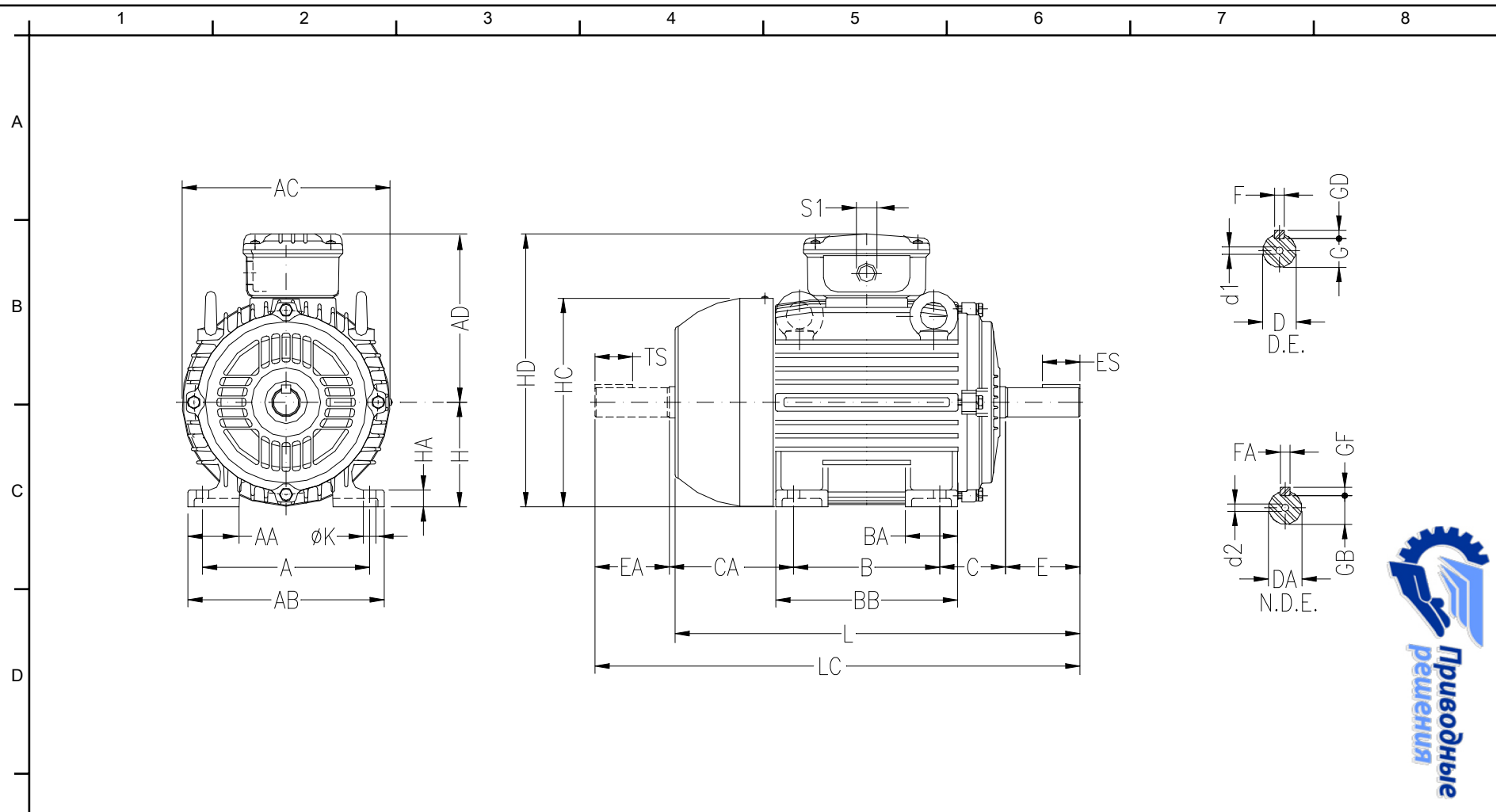
КРИВЫЕ ЗАВИСИМОСТИ ХАРАКТЕРИСТИК ОТ СКОРОСТИ ВРАЩЕНИЯ

Трехфазный асинхронный электродвигатель с короткозамкнутым ротором - Короткозамкнутый ротор



Линия продукции : IP55 - Чугунный корпус - стандарт эффективности - IE1

Типоразмер	: 225S/M	Отношение токов I _{пуск} / I _{ном}	: 7,5
Мощность	: 22 kW	Режим работы	: S1
Частота сети	: 50 Hz	Сервис фактор	: 1,00
Частота вращения	: 730 rpm	Исполнение	: ---
Номинальное напряжение	: 380/660 V	M _{пуск} / M _{ном}	: 220 %
Номинальный ток	: 43,3/24,9 A	M _{макс} / M _{ном}	: 270 %
Класс изоляции	: F		



ООО "Приводные Решения" г. Москва
 Телефон (495) 784-58-30
 Сайт: www.pr-re.com Почта: info@pr-re.com

A	AA	AB	AC	AD
356	80	436	476	373
B	BA	BB	C	CA
286/311	105	391	149	280/255
D	E	ES	F	G
60m6	140	125	18	53
GD	DA	EA	TS	FA
11	60m6	140	125	18
GB	GF	H	HA	HC
53	11	225	34	466
HD	K	L	LC	S1
598	18,5	849	995	2xM50x1,5
d1	d2			
DM20	DM20			

Электродвигатель W20-225S/M 22kW 8P B3 WEG

IP55 - Чугунный корпус - стандарт эффективности - IE1

Трехфазный асинхронный электродвигатель с короткозамкнутым ротором
 Типоразмер 225S/M - IP55