



ООО "Приводные Решения" г. Москва
Телефон (495) 784-58-30
Сайт: www.pr-re.com Почта: info@pr-re.com



Электродвигатель W20-225S/M 22kW 8P B5 WEG

TECHNICAL PROPOSAL

Трехфазный асинхронный электродвигатель с короткозамкнутым ротором - Короткозамкнутый ротор

Линия продукции : IP55 - Чугунный корпус - стандарт эффективности - IE1



Электродвигатель W20-225S/M 22kW 8P B5 WEG



СПЕЦИФИКАЦИЯ

Трехфазный асинхронный электродвигатель с короткозамкнутым ротором - Короткозамкнутый ротор

Линия продукции : IP55 - Чугунный корпус - стандарт эффективности - IE1

Типоразмер : 225S/M
Мощность : 22 kW
Частота сети : 50 Hz
Число полюсов : 8
Частота вращения : 730 rpm
Скольжение : 2,67 %
Номинальное напряжение : 380/660 V
Номинальный ток : 43,3/24,9 A
Пусковой ток : 324/187 A
Отношение токов I_{пуск} / I_{ном} : 7,5
Ток без нагрузки : 14,7/8,48 A
Номинальный момент M_{ном} : 288 Nm
M_{пуск} / M_{ном} : 220 %
M_{макс} / M_{ном} : 270 %
Исполнение : ---
Класс изоляции : F
t°, K : 80 K
Время блок. ротора (сек) : 19 s (горячий)
Сервис фактор : 1,00
Режим работы : S1
T°С окружающей среды : -20°С - +40°С
Высота над уровнем моря : 1000 метров над у. м.
Степень защиты двигателя : IP55
Вес двигателя : 364 kg
Инерционный момент : 0,97159 kgm²
Уровень звукового давления : 60 dB(A)

| | Передний | Задний | Нагрузка | Коэфф. мощн. | К.П.Д. (%) |
|---------------------|----------|---------|----------|--------------|------------|
| Подшипник | 6314 С3 | 6314 С3 | 100% | 0,85 | 91,0 |
| Интервал смазки (ч) | 19783 h | 19783 h | 75% | 0,82 | 91,0 |
| К-во смазки | 27 g | 27 g | 50% | 0,73 | 89,0 |

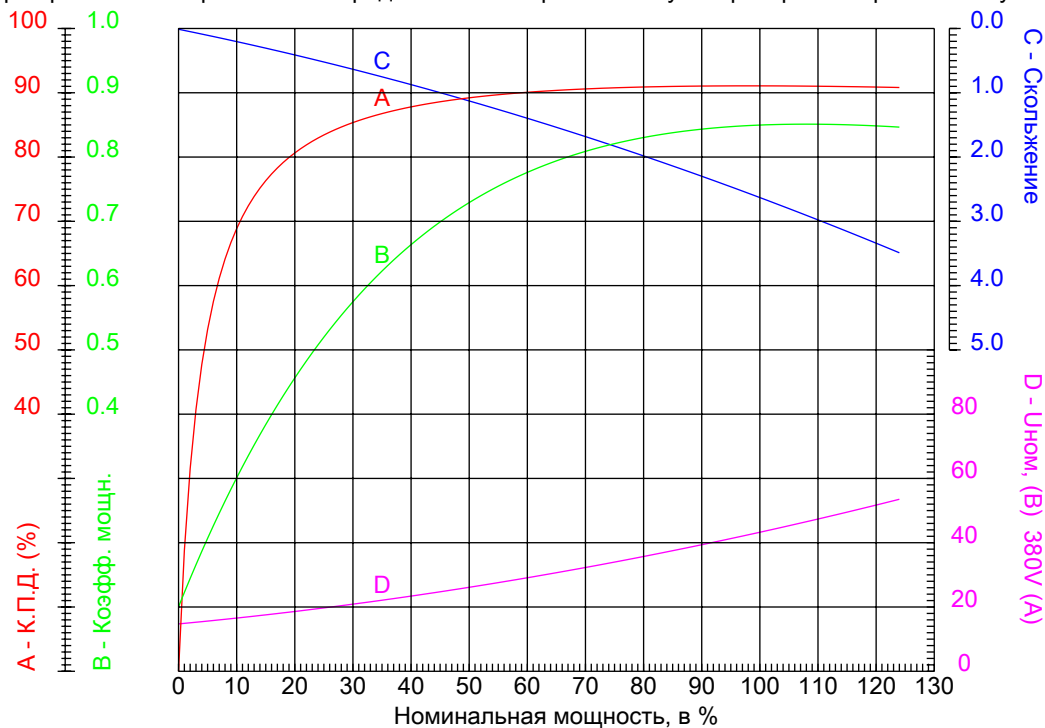


Электродвигатель W20-225S/M 22kW 8P B5 WEG



КРИВЫЕ ЗАВИСИМОСТИ ХАРАКТЕРИСТИК ОТ МОЩНОСТИ

Трехфазный асинхронный электродвигатель с короткозамкнутым ротором - Короткозамкнутый ротор



Линия продукции : IP55 - Чугунный корпус - стандарт эффективности - IE1

| | | | |
|------------------------|---------------|--------------------------------------|---------|
| Типоразмер | : 225S/M | Отношение токов $I_{пуск} / I_{ном}$ | : 7,5 |
| Мощность | : 22 kW | Режим работы | : S1 |
| Частота сети | : 50 Hz | Сервис фактор | : 1,00 |
| Частота вращения | : 730 rpm | Исполнение | : --- |
| Номинальное напряжение | : 380/660 V | $I_{пуск} / I_{ном}$ | : 220 % |
| Номинальный ток | : 43,3/24,9 A | $I_{макс} / I_{ном}$ | : 270 % |
| Класс изоляции | : F | | |

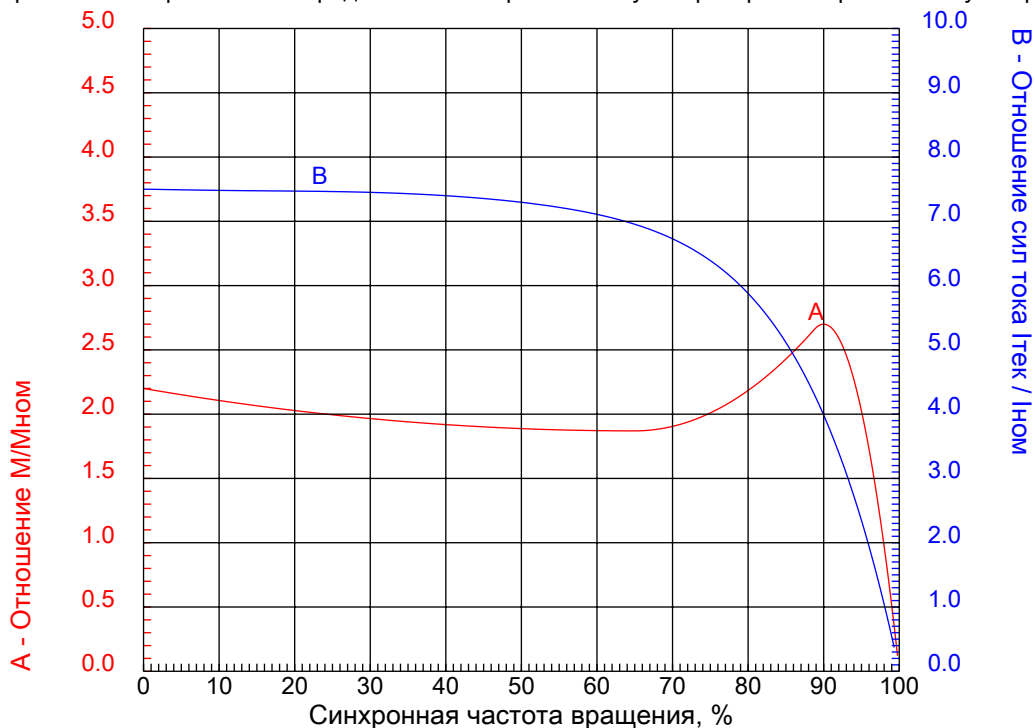


Электродвигатель W20-225S/M 22kW 8P B5 WEG



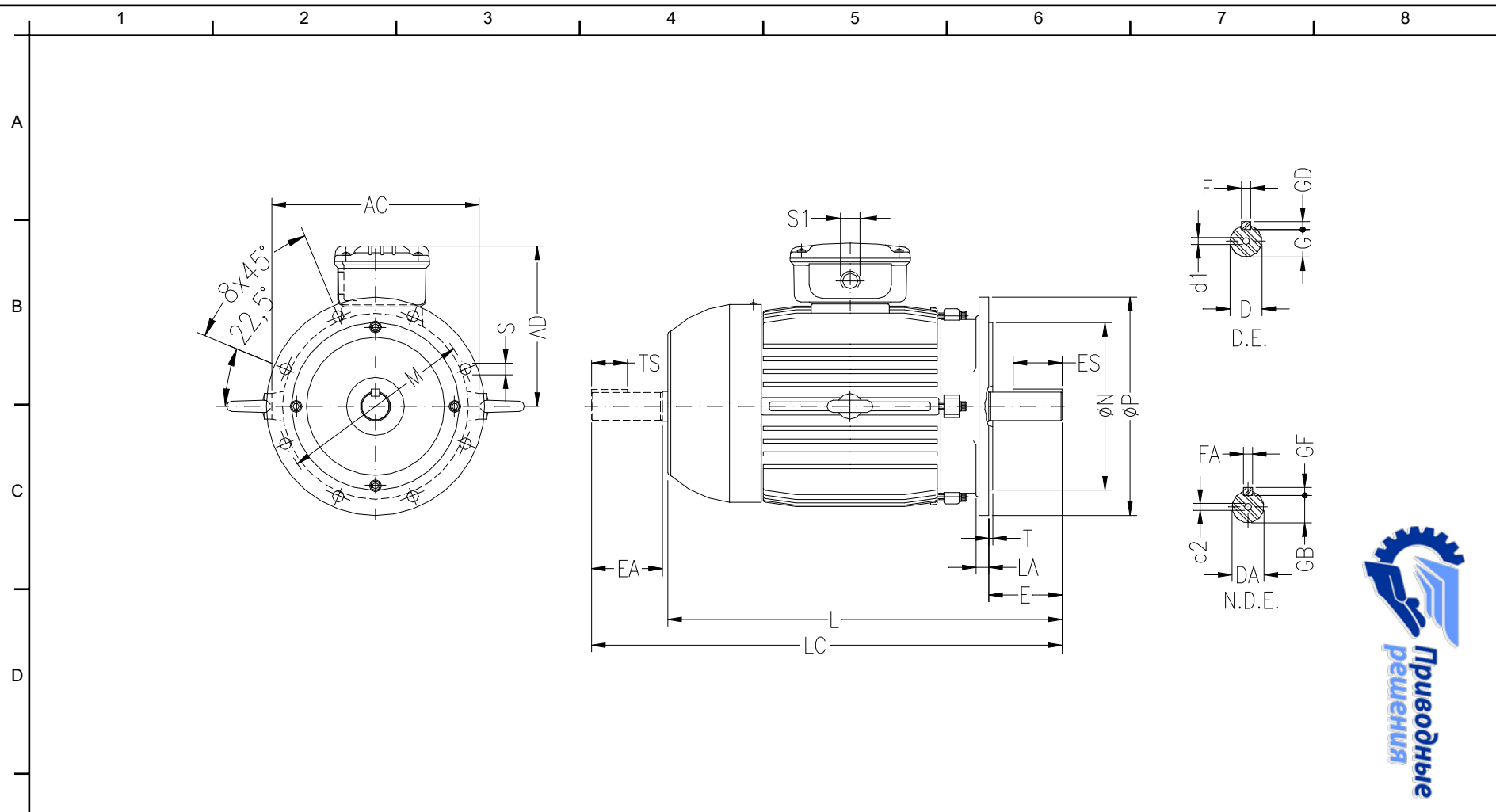
КРИВЫЕ ЗАВИСИМОСТИ ХАРАКТЕРИСТИК ОТ СКОРОСТИ ВРАЩЕНИЯ

Трехфазный асинхронный электродвигатель с короткозамкнутым ротором - Короткозамкнутый ротор



Линия продукции : IP55 - Чугунный корпус - стандарт эффективности - IE1

| | | | |
|------------------------|---------------|------------------------------|---------|
| Типоразмер | : 225S/M | Отношение токов Iпуск / Iном | : 7,5 |
| Мощность | : 22 kW | Режим работы | : S1 |
| Частота сети | : 50 Hz | Сервис фактор | : 1,00 |
| Частота вращения | : 730 rpm | Исполнение | : --- |
| Номинальное напряжение | : 380/660 V | Мпуск / Мном | : 220 % |
| Номинальный ток | : 43,3/24,9 A | Ммакс / Мном | : 270 % |
| Класс изоляции | : F | | |



ООО "Приводные Решения" г. Москва
 Телефон (495) 784-58-30
 Сайт: www.pr-re.com Почта: info@pr-re.com

Электродвигатель W20-225S/M 22kW 8P B5 WEG

| | | | | |
|-----|-----------|-------|------|--------|
| AC | AD | D | E | ES |
| 476 | 373 | 60m6 | 140 | 125 |
| F | G | GD | DA | EA |
| 18 | 53 | 11 | 60m6 | 140 |
| TS | FA | GB | GF | L |
| 125 | 18 | 53 | 11 | 849 |
| LC | S1 | d1 | d2 | FLANGE |
| 995 | 2xM50x1,5 | DM20 | DM20 | FF-400 |
| LA | M | N | P | T |
| 18 | 400 | 350 | 450 | 5 |
| S | Angle | Holes | | |
| 19 | 22°30' | 8 | | |

IP55 - Чугунный корпус - стандарт эффективности - IE1
 Трехфазный асинхронный электродвигатель с короткозамкнутым ротором
 Типоразмер 225S/M - IP55