



ООО "Приводные Решения" г. Москва
Телефон (495) 784-58-30
Сайт: www.pr-re.com Почта: info@pr-re.com



Электродвигатель W20-225S/M 45kW 2P B3 WEG

TECHNICAL PROPOSAL

Трехфазный асинхронный электродвигатель с короткозамкнутым ротором - Короткозамкнутый ротор

Линия продукции : IP55 - Чугунный корпус - стандарт эффективности - IE1



Электродвигатель W20-225S/M 45kW 2P B3 WEG



СПЕЦИФИКАЦИЯ

Трехфазный асинхронный электродвигатель с короткозамкнутым ротором - Короткозамкнутый ротор

Линия продукции : IP55 - Чугунный корпус - стандарт эффективности - IE1

Типоразмер : 225S/M
Мощность : 45 kW
Частота сети : 50 Hz
Число полюсов : 2
Частота вращения : 2960 rpm
Скольжение : 1,33 %
Номинальное напряжение : 380/660 V
Номинальный ток : 83,8/48,2 A
Пусковой ток : 587/338 A
Отношение токов I_{пуск} / I_{ном} : 7,0
Ток без нагрузки : 26,3/15,2 A
Номинальный момент M_{ном} : 145 Nm
M_{пуск} / M_{ном} : 230 %
M_{макс} / M_{ном} : 310 %
Исполнение : ---
Класс изоляции : F
t°, K : 80 K
Время блок. ротора (сек) : 16 s (горячий)
Сервис фактор : 1,00
Режим работы : S1
T°С окружающей среды : -20°С - +40°С
Высота над уровнем моря : 1000 метров над у. м.
Степень защиты двигателя : IP55
Вес двигателя : 352 kg
Инерционный момент : 0,31392 kgm²
Уровень звукового давления : 82 dB(A)

	Передний	Задний	Нагрузка	Коэфф. мощн.	К.П.Д. (%)
Подшипник	6314 С3	6314 С3	100%	0,88	92,0
Интервал смазки (ч)	4548 h	4548 h	75%	0,85	91,0
К-во смазки	27 g	27 g	50%	0,78	90,0

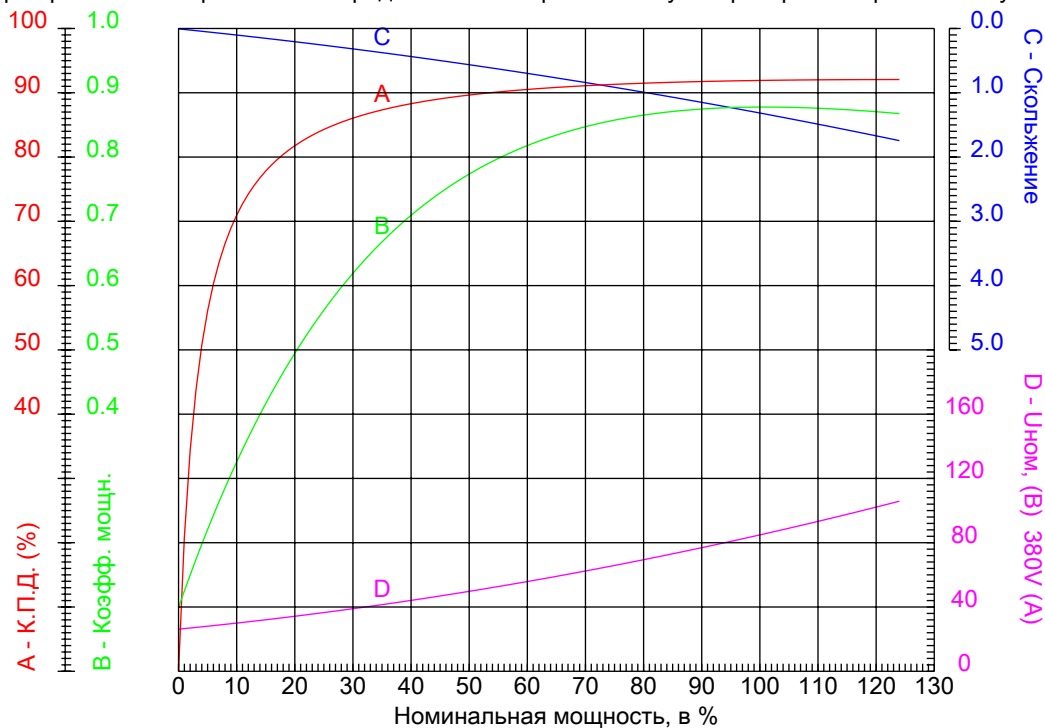


Электродвигатель W20-225S/M 45kW 2P B3 WEG



КРИВЫЕ ЗАВИСИМОСТИ ХАРАКТЕРИСТИК ОТ МОЩНОСТИ

Трехфазный асинхронный электродвигатель с короткозамкнутым ротором - Короткозамкнутый ротор



Линия продукции : IP55 - Чугунный корпус - стандарт эффективности - IE1

Типоразмер	: 225S/M	Отношение токов I _{пуск} / I _{ном}	: 7,0
Мощность	: 45 kW	Режим работы	: S1
Частота сети	: 50 Hz	Сервис фактор	: 1,00
Частота вращения	: 2960 rpm	Исполнение	: ---
Номинальное напряжение	: 380/660 V	M _{пуск} / M _{ном}	: 230 %
Номинальный ток	: 83,8/48,2 A	M _{макс} / M _{ном}	: 310 %
Класс изоляции	: F		



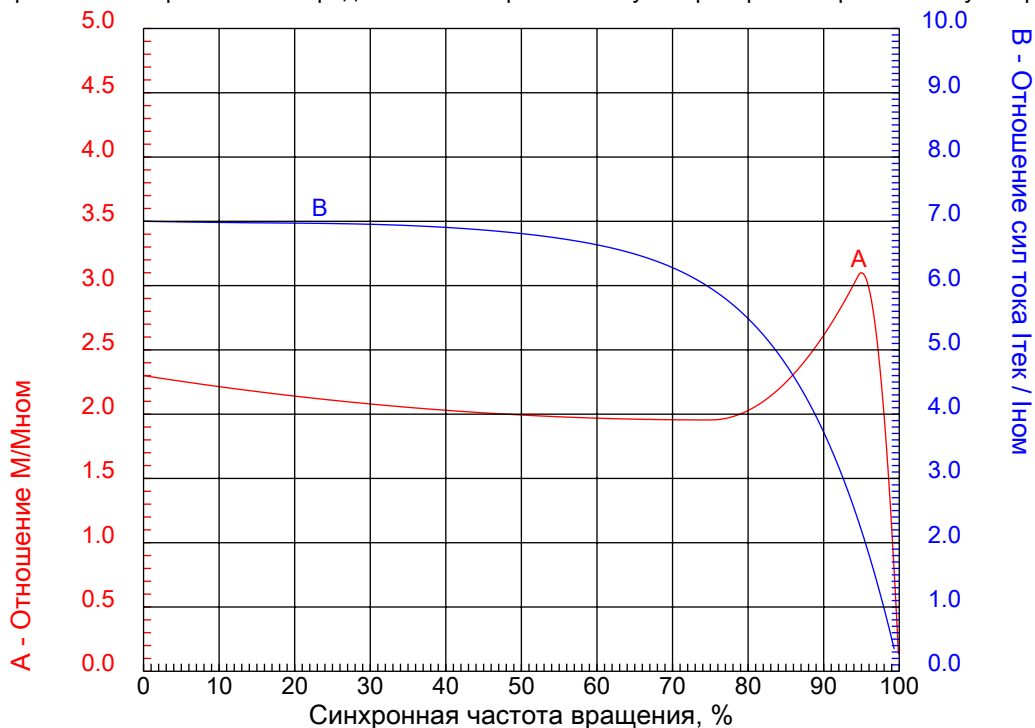
Электродвигатель W20-225S/M 45kW 2P B3 WEG



Приводные
решения

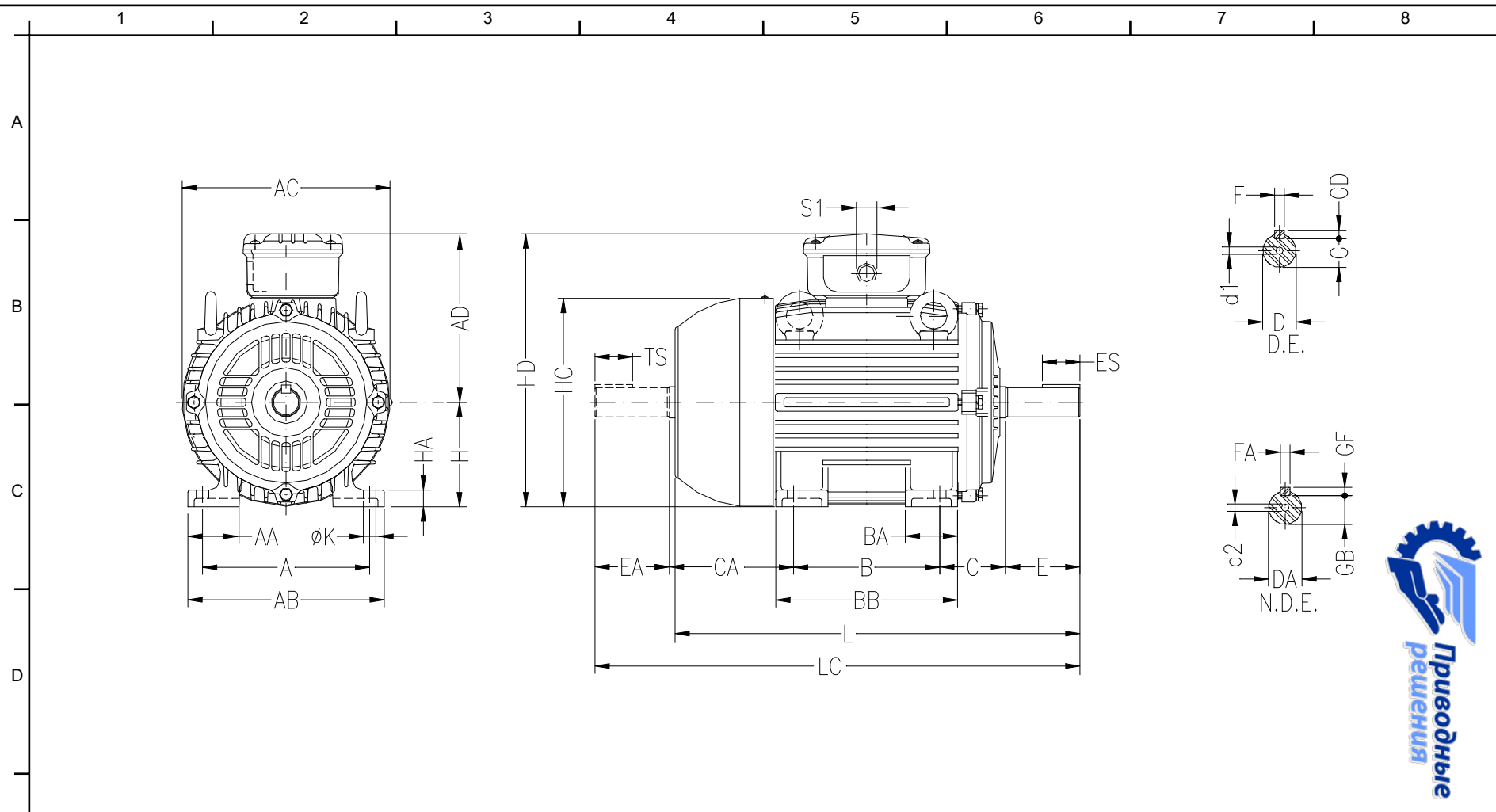
КРИВЫЕ ЗАВИСИМОСТИ ХАРАКТЕРИСТИК ОТ СКОРОСТИ ВРАЩЕНИЯ

Трехфазный асинхронный электродвигатель с короткозамкнутым ротором - Короткозамкнутый ротор



Линия продукции : IP55 - Чугунный корпус - стандарт эффективности - IE1

Типоразмер	: 225S/M	Отношение токов I _{пуск} / I _{ном}	: 7,0
Мощность	: 45 kW	Режим работы	: S1
Частота сети	: 50 Hz	Сервис фактор	: 1,00
Частота вращения	: 2960 rpm	Исполнение	: ---
Номинальное напряжение	: 380/660 V	M _{пуск} / M _{ном}	: 230 %
Номинальный ток	: 83,8/48,2 A	M _{макс} / M _{ном}	: 310 %
Класс изоляции	: F		



ООО "Приводные Решения" г. Москва
 Тел. (495) 784-58-30 Сайт: www.pr-re.com Почта: info@pr-re.com

A	AA	AB	AC	AD
356	80	436	476	373
B	BA	BB	C	CA
286/311	105	391	149	280/255
D	E	ES	F	G
55m6	110	100	16	49
GD	DA	EA	TS	FA
10	55m6	110	100	16
GB	GF	H	HA	HC
49	10	225	34	466
HD	K	L	LC	S1
598	18,5	817	935	2xM50x1,5
d1	d2			
DM20	DM20			

Электродвигатель W20-225S/M 45kW 2P B3 WEG

IP55 - Чугунный корпус - стандарт эффективности - IE1
 Трехфазный асинхронный электродвигатель с короткозамкнутым ротором Типоразмер 225S/M - IP55