



ООО "Приводные Решения" г. Москва
Телефон (495) 784-58-30
Сайт: www.pr-re.com Почта: info@pr-re.com



Электродвигатель W20-250S/M 55kW 4P B3 WEG

TECHNICAL PROPOSAL

Трехфазный асинхронный электродвигатель с короткозамкнутым ротором - Короткозамкнутый ротор

Линия продукции : IP55 - Чугунный корпус - стандарт эффективности - IE1



Электродвигатель W20-250S/M 55kW 4P B3 WEG



СПЕЦИФИКАЦИЯ

Трехфазный асинхронный электродвигатель с короткозамкнутым ротором - Короткозамкнутый ротор

Линия продукции : IP55 - Чугунный корпус - стандарт эффективности - IE1

Типоразмер : 250S/M
Мощность : 55 kW
Частота сети : 50 Hz
Число полюсов : 4
Частота вращения : 1475 rpm
Скольжение : 1,67 %
Номинальное напряжение : 380/660 V
Номинальный ток : 100/57,8 A
Пусковой ток : 682/393 A
Отношение токов I_{пуск} / I_{ном} : 6,8
Ток без нагрузки : 30,5/17,6 A
Номинальный момент M_{ном} : 356 Nm
M_{пуск} / M_{ном} : 230 %
M_{макс} / M_{ном} : 270 %
Исполнение : ---
Класс изоляции : F
t°, K : 80 K
Время блок. ротора (сек) : 14 s (горячий)
Сервис фактор : 1,00
Режим работы : S1
T°С окружающей среды : -20°С - +40°С
Высота над уровнем моря : 1000 метров над у. м.
Степень защиты двигателя : IP55
Вес двигателя : 431 kg
Инерционный момент : 0,87484 kgm²
Уровень звукового давления : 70 dB(A)

	Передний	Задний	Нагрузка	Коэфф. мощн.	К.П.Д. (%)
Подшипник	6314 С3	6314 С3	100%	0,89	92,5
Интервал смазки (ч)	11638 h	11638 h	75%	0,85	92,0
К-во смазки	27 g	27 g	50%	0,77	92,0



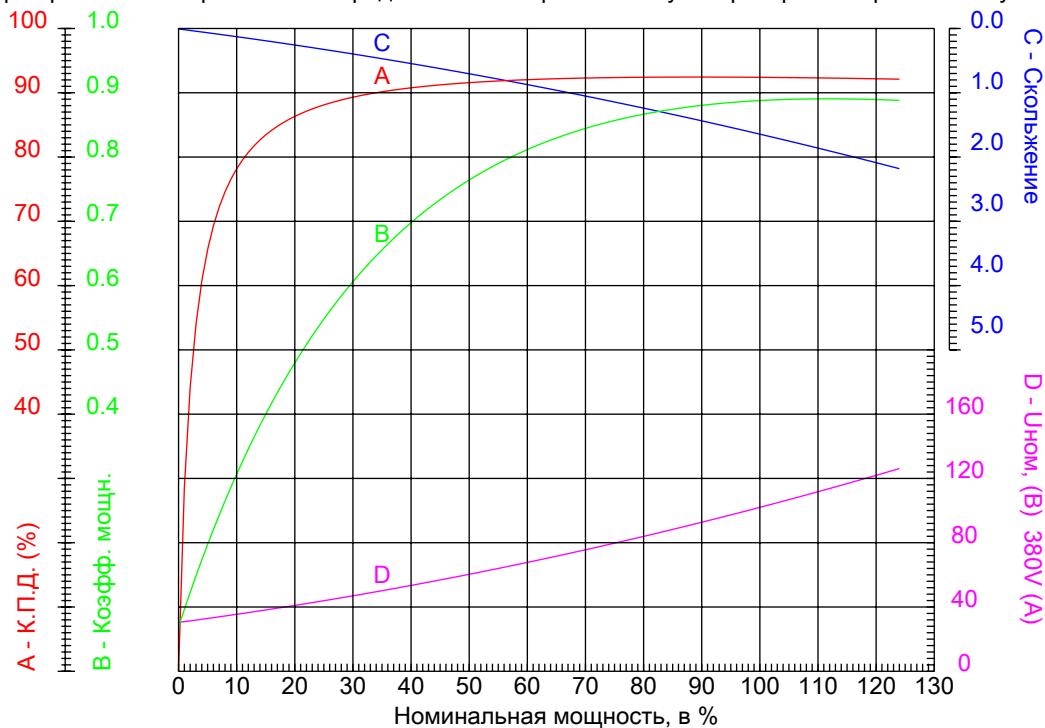
Электродвигатель W20-250S/M 55kW 4P B3 WEG



Приводные
решения

КРИВЫЕ ЗАВИСИМОСТИ ХАРАКТЕРИСТИК ОТ МОЩНОСТИ

Трёхфазный асинхронный электродвигатель с короткозамкнутым ротором - Короткозамкнутый ротор



Линия продукции : IP55 - Чугунный корпус - стандарт эффективности - IE1

Типоразмер	: 250S/M	Отношение токов I _{пуск} / I _{ном}	: 6,8
Мощность	: 55 kW	Режим работы	: S1
Частота сети	: 50 Hz	Сервис фактор	: 1,00
Частота вращения	: 1475 rpm	Исполнение	: ---
Номинальное напряжение	: 380/660 V	М _{пуск} / М _{ном}	: 230 %
Номинальный ток	: 100/57,8 A	М _{макс} / М _{ном}	: 270 %
Класс изоляции	: F		

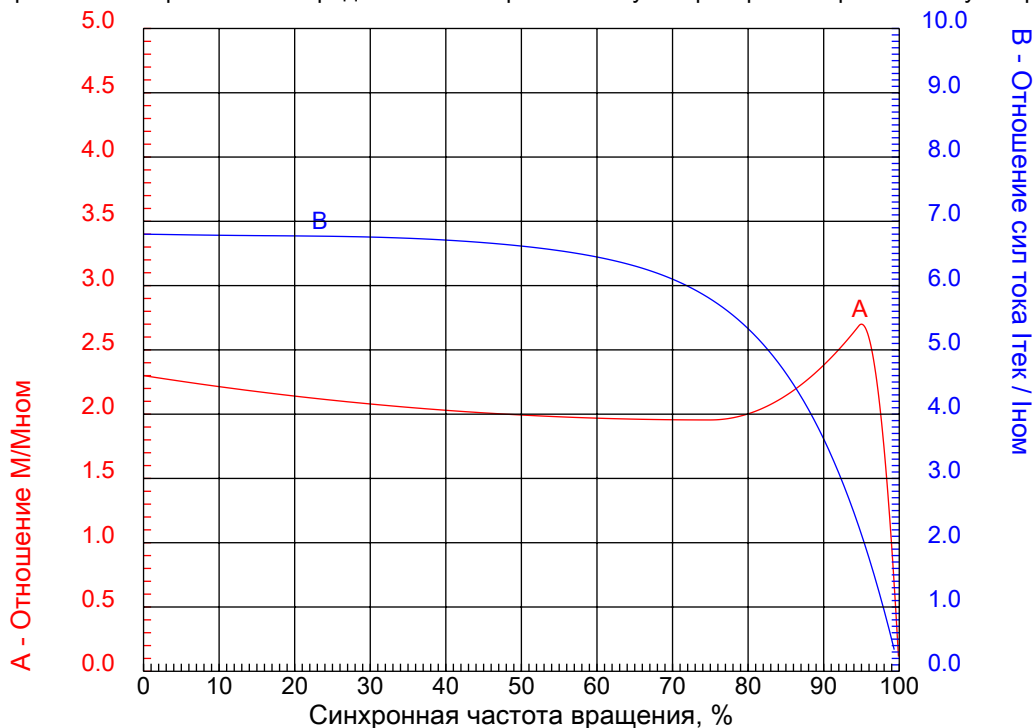


Электродвигатель W20-250S/M 55kW 4P B3 WEG



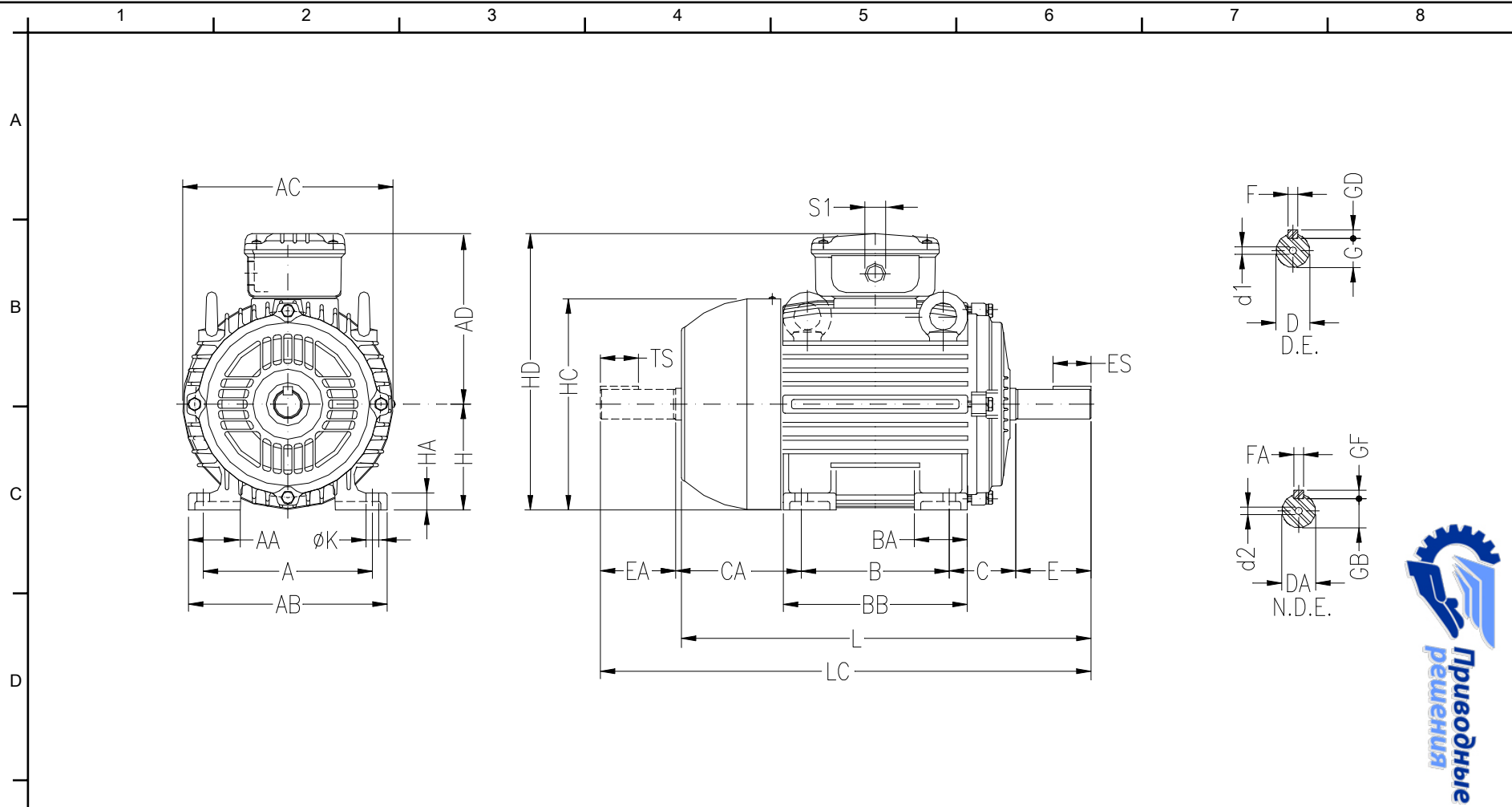
КРИВЫЕ ЗАВИСИМОСТИ ХАРАКТЕРИСТИК ОТ СКОРОСТИ ВРАЩЕНИЯ

Трехфазный асинхронный электродвигатель с короткозамкнутым ротором - Короткозамкнутый ротор



Линия продукции : IP55 - Чугунный корпус - стандарт эффективности - IE1

Типоразмер	: 250S/M	Отношение токов I _{пуск} / I _{ном}	: 6,8
Мощность	: 55 kW	Режим работы	: S1
Частота сети	: 50 Hz	Сервис фактор	: 1,00
Частота вращения	: 1475 rpm	Исполнение	: ---
Номинальное напряжение	: 380/660 V	М _{пуск} / М _{ном}	: 230 %
Номинальный ток	: 100/57,8 A	М _{макс} / М _{ном}	: 270 %
Класс изоляции	: F		



ООО "Приводные Решения" г. Москва
Тел. (495) 784-58-30 Сайт: www.pr-re.com Почта: info@pr-re.com

A	AA	AB	AC	AD
406	100	506	476	373
B	BA	BB	C	CA
311/349	138	449	168	312/274
D	E	ES	F	G
65m6	140	125	18	58
GD	DA	EA	TS	FA
11	60m6	140	125	18
GB	GF	H	HA	HC
53	11	250	42	491
HD	K	L	LC	S1
623	24	923	1071	2xM63x1,5
d1	d2			
DM20	DM20			

Электродвигатель W20-250S/M 55kW 4P B3 WEG

IP55 - Чугунный корпус - стандарт эффективности - IE1
Трехфазный асинхронный электродвигатель с короткозамкнутым ротором Типоразмер 250S/M - IP55