



ООО "Приводные Решения" г. Москва  
Телефон (495) 784-58-30  
Сайт: [www.pr-re.com](http://www.pr-re.com) Почта: [info@pr-re.com](mailto:info@pr-re.com)



Электродвигатель W20-280S/M 45kW 6P B3 WEG

TECHNICAL PROPOSAL

Трехфазный асинхронный электродвигатель с короткозамкнутым ротором - Короткозамкнутый ротор

Линия продукции : IP55 - Чугунный корпус - стандарт эффективности - IE1



Электродвигатель W20-280S/M 45kW 6P B3 WEG



## СПЕЦИФИКАЦИЯ

Трехфазный асинхронный электродвигатель с короткозамкнутым ротором - Короткозамкнутый ротор

Линия продукции : IP55 - Чугунный корпус - стандарт эффективности - IE1

Типоразмер : 280S/M  
Мощность : 45 kW  
Частота сети : 50 Hz  
Число полюсов : 6  
Частота вращения : 985 rpm  
Скольжение : 1,50 %  
Номинальное напряжение : 380/660 V  
Номинальный ток : 88,9/51,2 A  
Пусковой ток : 605/348 A  
Отношение токов I<sub>пуск</sub> / I<sub>ном</sub> : 6,8  
Ток без нагрузки : 35,8/20,6 A  
Номинальный момент M<sub>ном</sub> : 437 Nm  
M<sub>пуск</sub> / M<sub>ном</sub> : 240 %  
M<sub>макс</sub> / M<sub>ном</sub> : 260 %  
Исполнение : ---  
Класс изоляции : F  
t°, K : 80 K  
Время блок. ротора (сек) : 24 s (горячий)  
Сервис фактор : 1,00  
Режим работы : S1  
T°С окружающей среды : -20°С - +40°С  
Высота над уровнем моря : 1000 метров над у. м.  
Степень защиты двигателя : IP55  
Вес двигателя : 598 kg  
Инерционный момент : 2,0684 kgm<sup>2</sup>  
Уровень звукового давления : 66 dB(A)

	Передний	Задний	Нагрузка	Коэфф. мощн.	К.П.Д. (%)
Подшипник	6316 С3	6316 С3	100%	0,83	92,0
Интервал смазки (ч)	14935 h	14935 h	75%	0,78	91,5
К-во смазки	34 g	34 g	50%	0,68	89,5

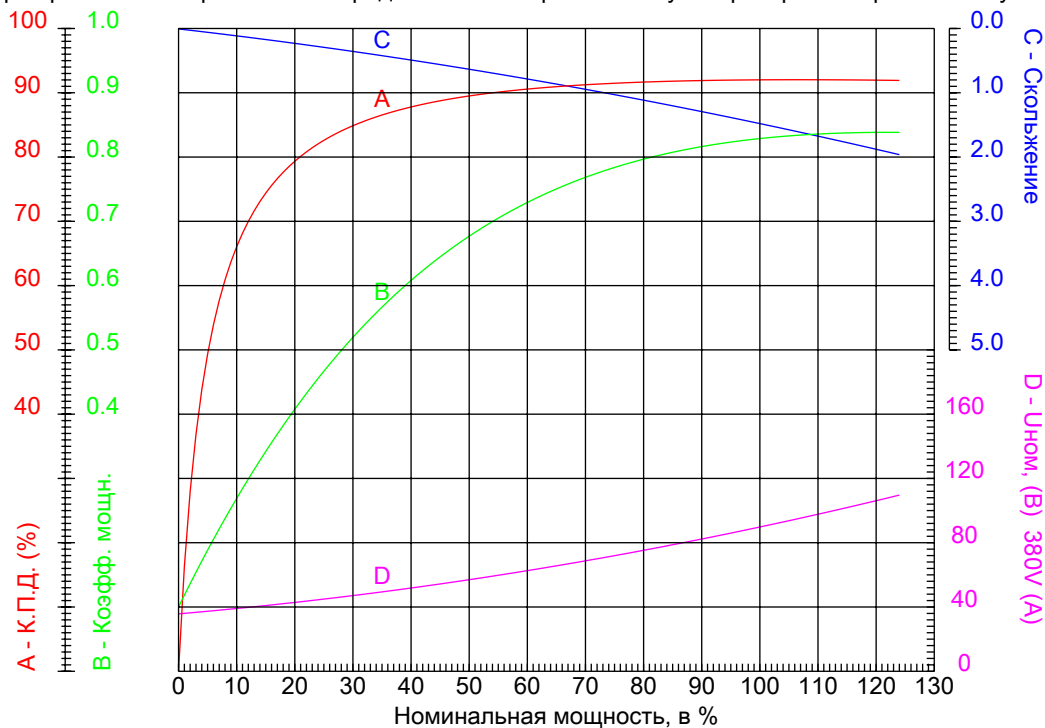


Электродвигатель W20-280S/M 45kW 6P B3 WEG



КРИВЫЕ ЗАВИСИМОСТИ ХАРАКТЕРИСТИК ОТ МОЩНОСТИ

Трехфазный асинхронный электродвигатель с короткозамкнутым ротором - Короткозамкнутый ротор



Линия продукции : IP55 - Чугунный корпус - стандарт эффективности - IE1

Типоразмер	: 280S/M	Отношение токов I <sub>пуск</sub> / I <sub>ном</sub>	: 6,8
Мощность	: 45 kW	Режим работы	: S1
Частота сети	: 50 Hz	Сервис фактор	: 1,00
Частота вращения	: 985 rpm	Исполнение	: ---
Номинальное напряжение	: 380/660 V	M <sub>пуск</sub> / M <sub>ном</sub>	: 240 %
Номинальный ток	: 88,9/51,2 A	M <sub>макс</sub> / M <sub>ном</sub>	: 260 %
Класс изоляции	: F		

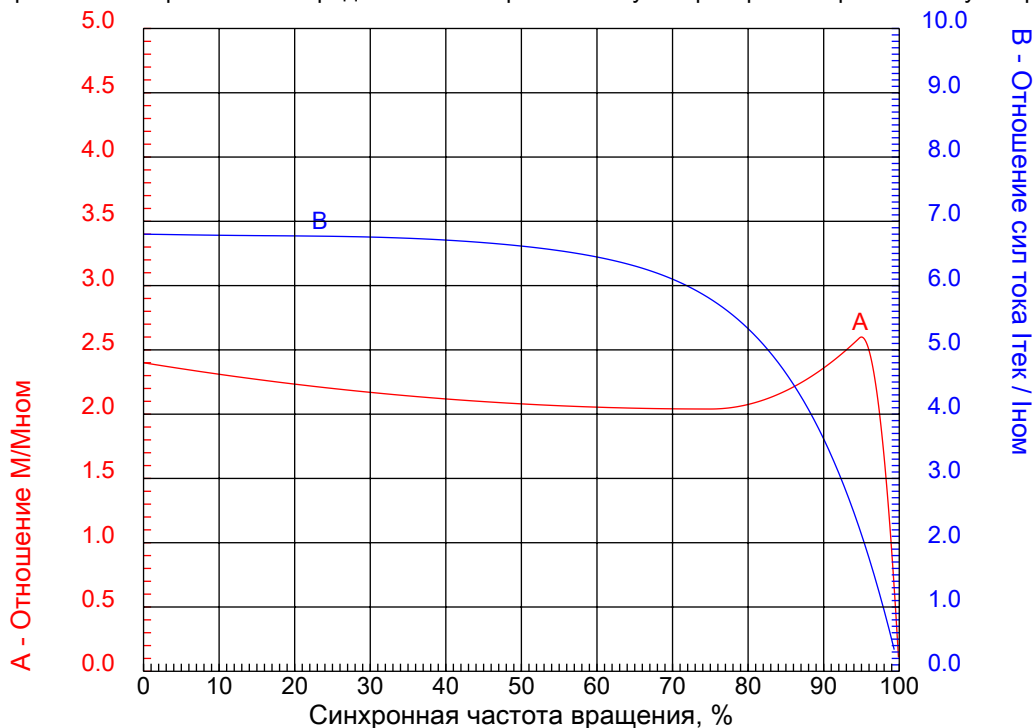


Электродвигатель W20-280S/M 45kW 6P B3 WEG



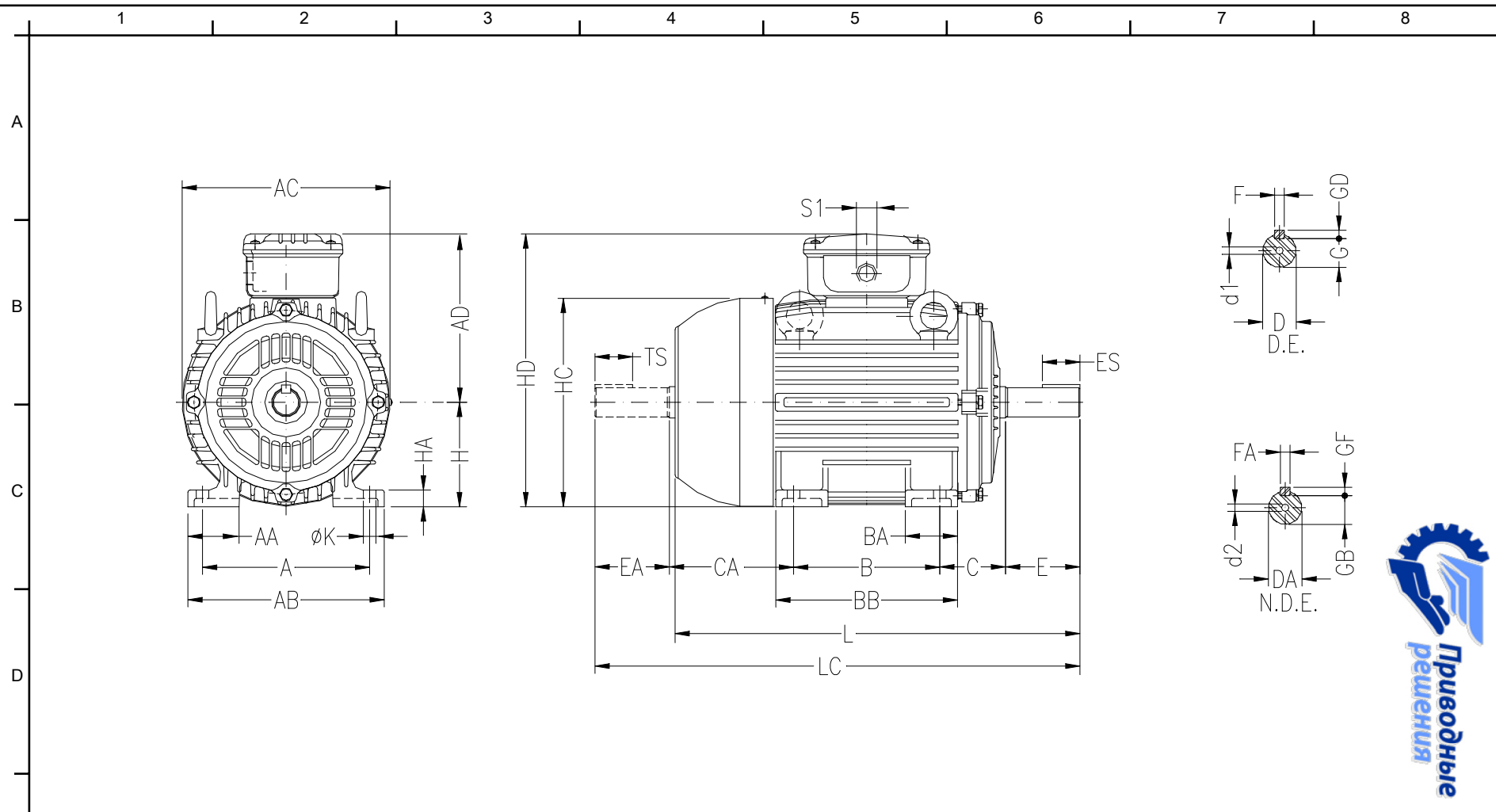
КРИВЫЕ ЗАВИСИМОСТИ ХАРАКТЕРИСТИК ОТ СКОРОСТИ ВРАЩЕНИЯ

Трехфазный асинхронный электродвигатель с короткозамкнутым ротором - Короткозамкнутый ротор



Линия продукции : IP55 - Чугунный корпус - стандарт эффективности - IE1

Типоразмер	: 280S/M	Отношение токов I <sub>пуск</sub> / I <sub>ном</sub>	: 6,8
Мощность	: 45 kW	Режим работы	: S1
Частота сети	: 50 Hz	Сервис фактор	: 1,00
Частота вращения	: 985 rpm	Исполнение	: ---
Номинальное напряжение	: 380/660 V	М <sub>пуск</sub> / М <sub>ном</sub>	: 240 %
Номинальный ток	: 88,9/51,2 A	М <sub>макс</sub> / М <sub>ном</sub>	: 260 %
Класс изоляции	: F		



ООО "Приводные Решения" г. Москва  
 Телефон (495) 784-58-30  
 Сайт: [www.pr-re.com](http://www.pr-re.com) Почта: [info@pr-re.com](mailto:info@pr-re.com)

A	AA	AB	AC	AD
457	100	557	600	468
B	BA	BB	C	CA
368/419	142	510	190	350/299
D	E	ES	F	G
75m6	140	125	20	67.5
GD	DA	EA	TS	FA
12	65m6	140	125	18
GB	GF	H	HA	HC
58	11	280	42	578
HD	K	L	LC	S1
748	24	1036	1188	2xM63x1,5
d1	d2			
DM20	DM20			

**Электродвигатель W20-280S/M 45kW 6P B3 WEG**

IP55 - Чугунный корпус - стандарт эффективности - IE1

Трехфазный асинхронный электродвигатель с короткозамкнутым ротором  
 Типоразмер 280S/M - IP55