



ООО "Приводные Решения" г. Москва
Телефон (495) 784-58-30
Сайт: www.pr-re.com Почта: info@pr-re.com



Электродвигатель W20-280S/M 90kW 4P B5 WEG

TECHNICAL PROPOSAL

Трехфазный асинхронный электродвигатель с короткозамкнутым ротором - Короткозамкнутый ротор

Линия продукции : IP55 - Чугунный корпус - стандарт эффективности - IE1



Электродвигатель W20-280S/M 90kW 4P B5 WEG



СПЕЦИФИКАЦИЯ

Трехфазный асинхронный электродвигатель с короткозамкнутым ротором - Короткозамкнутый ротор

Линия продукции : IP55 - Чугунный корпус - стандарт эффективности - IE1

Типоразмер : 280S/M
Мощность : 90 kW
Частота сети : 50 Hz
Число полюсов : 4
Частота вращения : 1485 rpm
Скольжение : 1,00 %
Номинальное напряжение : 380/660 V
Номинальный ток : 167/96,4 A
Пусковой ток : 1220/703 A
Отношение токов I_{пуск} / I_{ном} : 7,3
Ток без нагрузки : 50,5/29,1 A
Номинальный момент M_{ном} : 579 Nm
M_{пуск} / M_{ном} : 240 %
M_{макс} / M_{ном} : 280 %
Исполнение : ---
Класс изоляции : F
t°, K : 80 K
Время блок. ротора (сек) : 19 s (горячий)
Сервис фактор : 1,00
Режим работы : S1
T°С окружающей среды : -20°С - +40°С
Высота над уровнем моря : 1000 метров над у. м.
Степень защиты двигателя : IP55
Вес двигателя : 701 kg
Инерционный момент : 2,1680 kgm²
Уровень звукового давления : 76 dB(A)

	Передний	Задний	Нагрузка	Коэфф. мощн.	К.П.Д. (%)
Подшипник	6316 С3	6316 С3	100%	0,87	93,6
Интервал смазки (ч)	10421 h	10421 h	75%	0,85	93,6
К-во смазки	34 g	34 g	50%	0,77	93,0

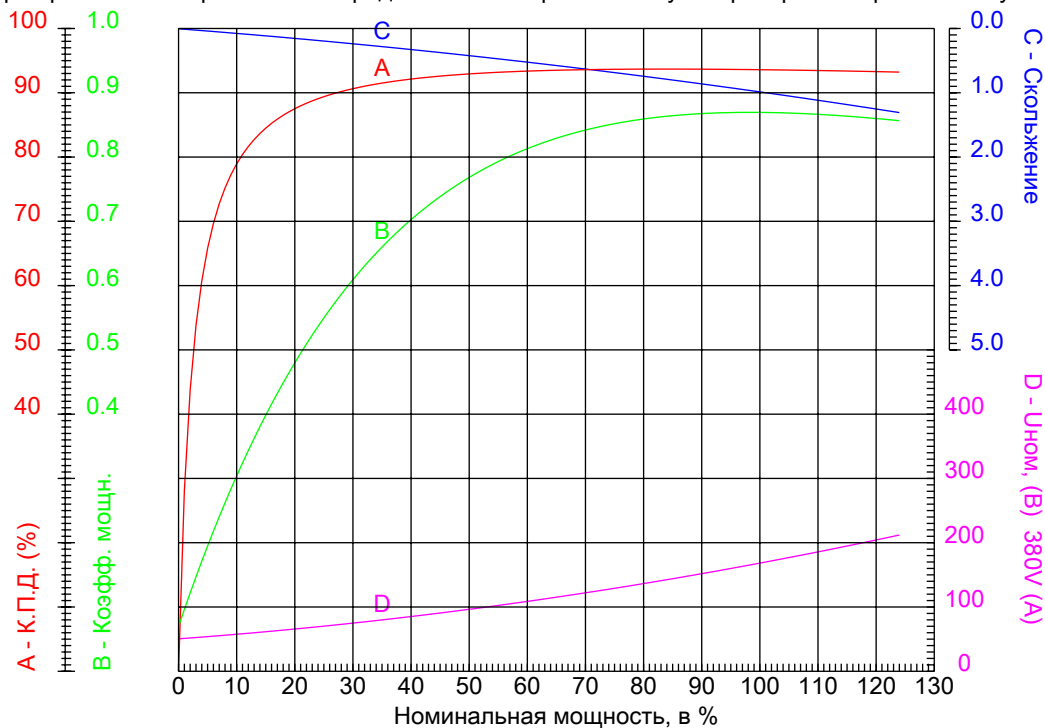


Электродвигатель W20-280S/M 90kW 4P B5 WEG



КРИВЫЕ ЗАВИСИМОСТИ ХАРАКТЕРИСТИК ОТ МОЩНОСТИ

Трехфазный асинхронный электродвигатель с короткозамкнутым ротором - Короткозамкнутый ротор



Линия продукции : IP55 - Чугунный корпус - стандарт эффективности - IE1

Типоразмер	: 280S/M	Отношение токов I _{пуск} / I _{ном}	: 7,3
Мощность	: 90 kW	Режим работы	: S1
Частота сети	: 50 Hz	Сервис фактор	: 1,00
Частота вращения	: 1485 rpm	Исполнение	: ---
Номинальное напряжение	: 380/660 V	М _{пуск} / М _{ном}	: 240 %
Номинальный ток	: 167/96,4 A	М _{макс} / М _{ном}	: 280 %
Класс изоляции	: F		

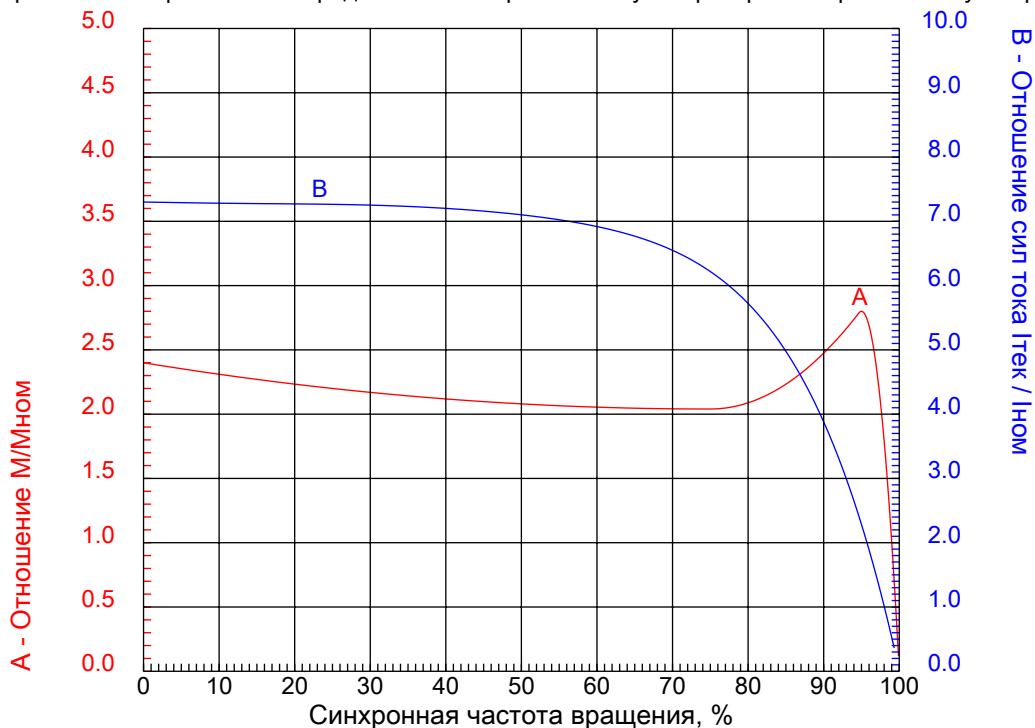


Электродвигатель W20-280S/M 90kW 4P B5 WEG



КРИВЫЕ ЗАВИСИМОСТИ ХАРАКТЕРИСТИК ОТ СКОРОСТИ ВРАЩЕНИЯ

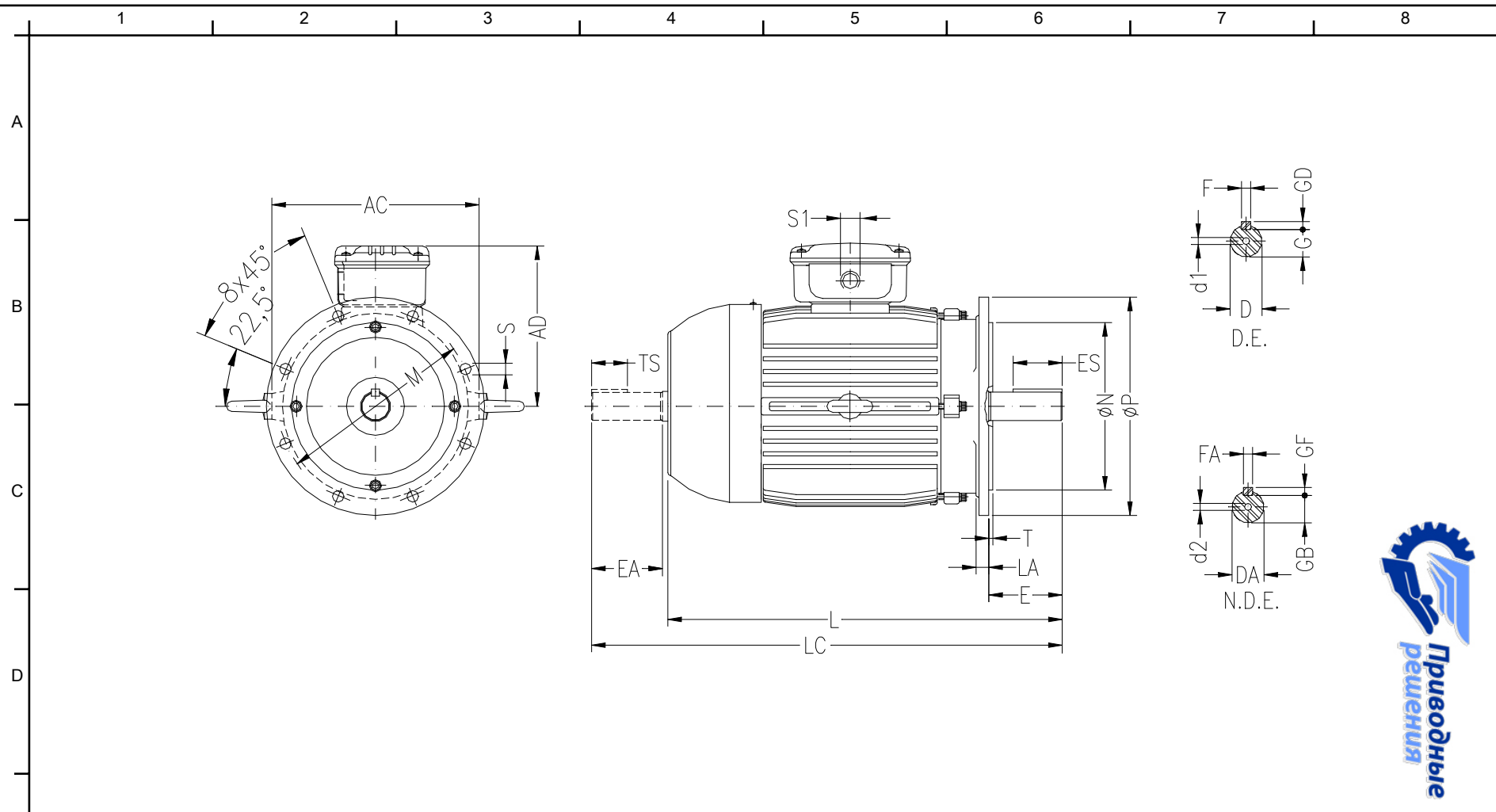
Трехфазный асинхронный электродвигатель с короткозамкнутым ротором - Короткозамкнутый ротор



Линия продукции : IP55 - Чугунный корпус - стандарт эффективности - IE1

Типоразмер	: 280S/M	Отношение токов I _{пуск} / I _{ном}	: 7,3
Мощность	: 90 kW	Режим работы	: S1
Частота сети	: 50 Hz	Сервис фактор	: 1,00
Частота вращения	: 1485 rpm	Исполнение	: ---
Номинальное напряжение	: 380/660 V	M _{пуск} / M _{ном}	: 240 %
Номинальный ток	: 167/96,4 A	M _{макс} / M _{ном}	: 280 %
Класс изоляции	: F		

Примечания:



ООО "Приводные Решения" г. Москва
 Тел. (495) 784-58-30 Сайт: www.pr-re.com Почта: info@pr-re.com

Электродвигатель W20-280S/M 90kW 4P B5 WEG

	AC 600	AD 468	D 75m6	E 140	ES 125
	F 20	G 67.5	GD 12	DA 65m6	EA 140
	TS 125	FA 18	GB 58	GF 11	L 1036
F	LC 1188	S1 2xM63x1,5	d1 DM20	d2 DM20	FLANGE FF-500
	LA 18	M 500	N 450	P 550	T 5
	S 19	Angle 22°30"	Holes 8		

IP55 - Чугунный корпус - стандарт эффективности - IE1
 Трехфазный асинхронный электродвигатель с короткозамкнутым ротором Типоразмер 280S/M - IP55

