



ООО "Приводные Решения" г. Москва
Телефон (495) 784-58-30
Сайт: www.pr-re.com Почта: info@pr-re.com



Электродвигатель W20-315S/M 132kW 2P B3 WEG

TECHNICAL PROPOSAL

Трехфазный асинхронный электродвигатель с короткозамкнутым ротором - Короткозамкнутый ротор

Линия продукции : IP55 - Чугунный корпус - стандарт эффективности - IE1



Электродвигатель W20-315S/M 132kW 2P B3
WEG



СПЕЦИФИКАЦИЯ

Трехфазный асинхронный электродвигатель с короткозамкнутым ротором - Короткозамкнутый ротор

Линия продукции : IP55 - Чугунный корпус - стандарт эффективности - IE1

Типоразмер : 315S/M
 Мощность : 132 kW
 Частота сети : 50 Hz
 Число полюсов : 2
 Частота вращения : 2975 rpm
 Скольжение : 0,83 %
 Номинальное напряжение : 380/660 V
 Номинальный ток : 238/137 A
 Пусковой ток : 1780/1030 A
 Отношение токов I_{пуск} / I_{ном} : 7,5
 Ток без нагрузки : 63,2/36,4 A
 Номинальный момент M_{ном} : 424 Nm
 M_{пуск} / M_{ном} : 240 %
 M_{макс} / M_{ном} : 300 %
 Исполнение : ---
 Класс изоляции : F
 t°, K : 80 K
 Время блок. ротора (сек) : 18 s (горячий)
 Сервис фактор : 1,00
 Режим работы : S1
 T°С окружающей среды : -20°С - +40°С
 Высота над уровнем моря : 1000 метров над у. м.
 Степень защиты двигателя : IP55
 Вес двигателя : 869 kg
 Инерционный момент : 1,6474 kgm²
 Уровень звукового давления : 84 dB(A)

	Передний	Задний	Нагрузка	Коэфф. мощн.	К.П.Д. (%)
Подшипник	6314 С3	6314 С3	100%	0,89	94,0
Интервал смазки (ч)	4548 h	4548 h	75%	0,87	94,0
К-во смазки	27 g	27 g	50%	0,80	93,2

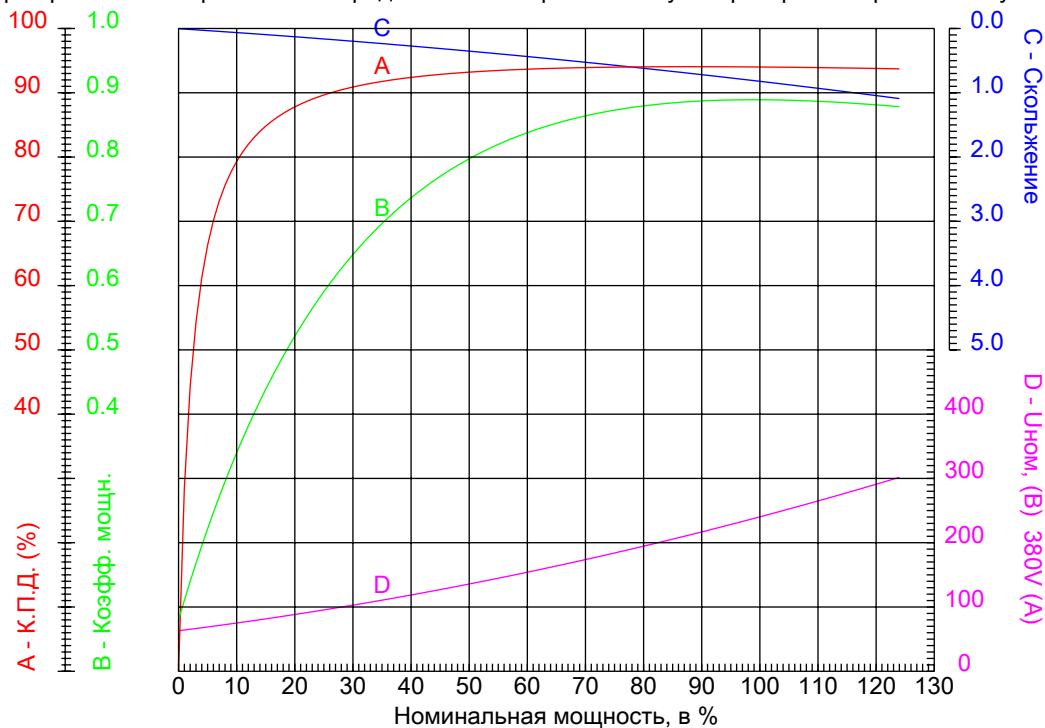


Электродвигатель W20-315S/M 132kW 2P B3
WEG



КРИВЫЕ ЗАВИСИМОСТИ ХАРАКТЕРИСТИК ОТ МОЩНОСТИ

Трехфазный асинхронный электродвигатель с короткозамкнутым ротором - Короткозамкнутый ротор



Линия продукции : IP55 - Чугунный корпус - стандарт эффективности - IE1

Типоразмер	: 315S/M	Отношение токов I _{пуск} / I _{ном}	: 7,5
Мощность	: 132 kW	Режим работы	: S1
Частота сети	: 50 Hz	Сервис фактор	: 1,00
Частота вращения	: 2975 rpm	Исполнение	: ---
Номинальное напряжение	: 380/660 V	М _{пуск} / М _{ном}	: 240 %
Номинальный ток	: 238/137 A	М _{макс} / М _{ном}	: 300 %
Класс изоляции	: F		

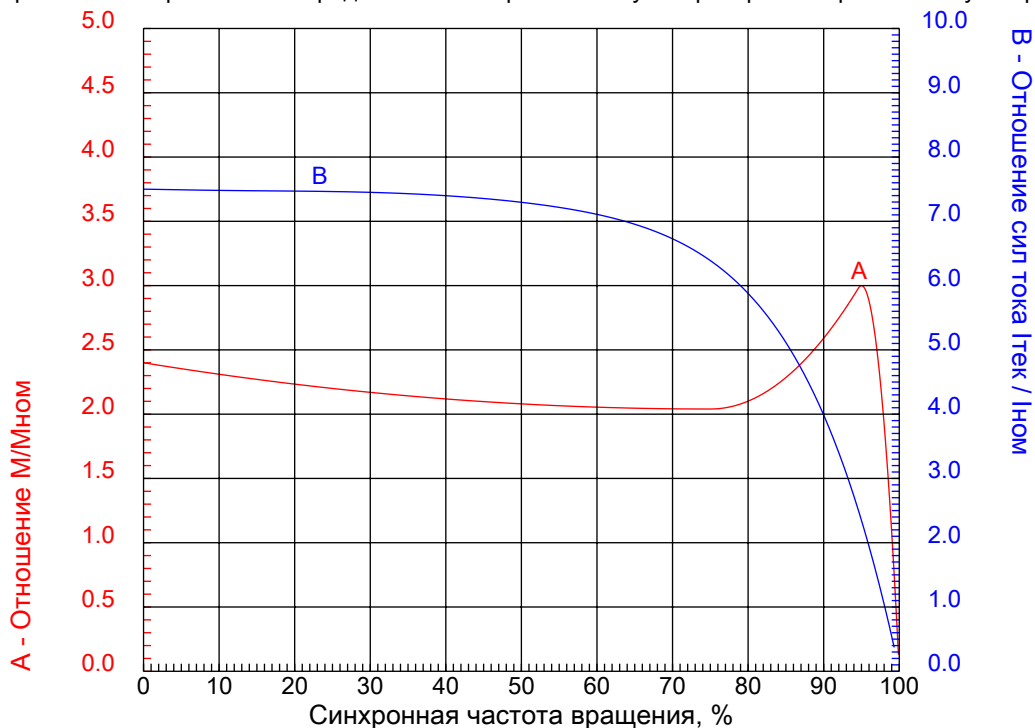


Электродвигатель W20-315S/M 132kW 2P B3
WEG



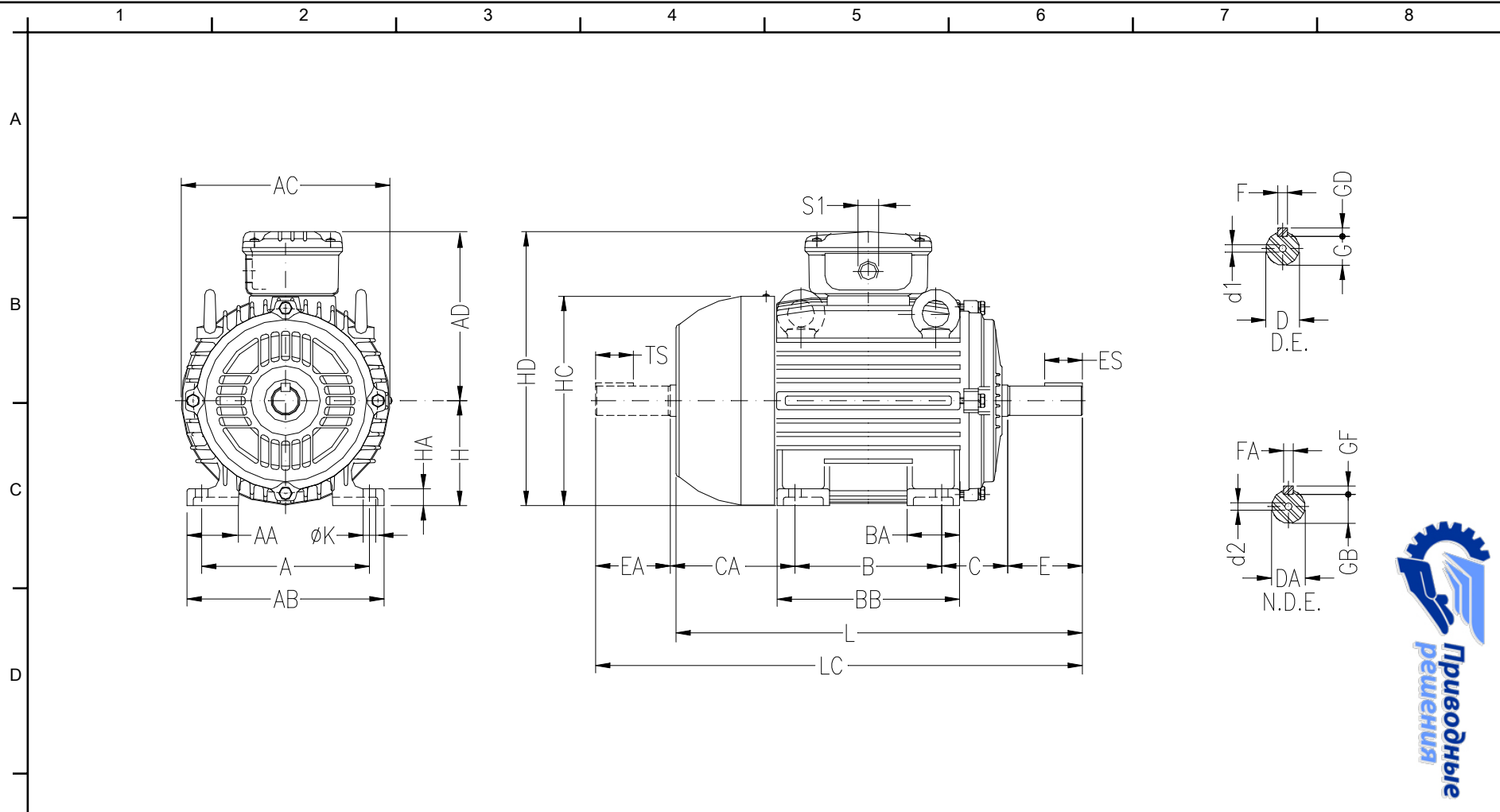
КРИВЫЕ ЗАВИСИМОСТИ ХАРАКТЕРИСТИК ОТ СКОРОСТИ ВРАЩЕНИЯ

Трехфазный асинхронный электродвигатель с короткозамкнутым ротором - Короткозамкнутый ротор



Линия продукции : IP55 - Чугунный корпус - стандарт эффективности - IE1

Типоразмер	: 315S/M	Отношение токов I _{пуск} / I _{ном}	: 7,5
Мощность	: 132 kW	Режим работы	: S1
Частота сети	: 50 Hz	Сервис фактор	: 1,00
Частота вращения	: 2975 rpm	Исполнение	: ---
Номинальное напряжение	: 380/660 V	М _{пуск} / М _{ном}	: 240 %
Номинальный ток	: 238/137 A	М _{макс} / М _{ном}	: 300 %
Класс изоляции	: F		



ООО "Приводные Решения" г. Москва
 Тел. (495) 784-58-30 Сайт: www.pr-re.com Почта: info@pr-re.com

Электродвигатель W20-315S/M 132kW 2P B3 WEG

A 508	AA 120	AB 628	AC 600	AD 497
B 406/457	BA 152	BB 558	C 216	CA 376/325
D 65m6	E 140	ES 125	F 18	G 58
GD 11	DA 60m6	EA 140	TS 125	FA 18
GB 53	GF 11	H 315	HA 52	HC 613
HD 812	K 28	L 1126	LC 1278	S1 2xM63x1,5
d1 DM20	d2 DM20			

IP55 - Чугунный корпус - стандарт эффективности - IE1
 Трехфазный асинхронный электродвигатель с короткозамкнутым ротором Типоразмер 315S/M - IP55

