



ООО "Приводные Решения" г. Москва
Телефон (495) 784-58-30
Сайт: www.pr-re.com Почта: info@pr-re.com



Электродвигатель W20-315S/M 75kW 8P B3 WEG

TECHNICAL PROPOSAL

Трехфазный асинхронный электродвигатель с короткозамкнутым ротором - Короткозамкнутый ротор

Линия продукции : IP55 - Чугунный корпус - стандарт эффективности - IE1



Электродвигатель W20-315S/M 75kW 8P B3 WEG



СПЕЦИФИКАЦИЯ

Трехфазный асинхронный электродвигатель с короткозамкнутым ротором - Короткозамкнутый ротор

Линия продукции : IP55 - Чугунный корпус - стандарт эффективности - IE1

Типоразмер : 315S/M
Мощность : 75 kW
Частота сети : 50 Hz
Число полюсов : 8
Частота вращения : 740 rpm
Скольжение : 1,33 %
Номинальное напряжение : 380/660 V
Номинальный ток : 148/85,5 A
Пусковой ток : 980/564 A
Отношение токов I_{пуск} / I_{ном} : 6,6
Ток без нагрузки : 66,3/38,2 A
Номинальный момент M_{ном} : 968 Nm
M_{пуск} / M_{ном} : 190 %
M_{макс} / M_{ном} : 220 %
Исполнение : ---
Класс изоляции : F
t°, K : 80 K
Время блок. ротора (сек) : 20 s (горячий)
Сервис фактор : 1,00
Режим работы : S1
T°С окружающей среды : -20°С - +40°С
Высота над уровнем моря : 1000 метров над у. м.
Степень защиты двигателя : IP55
Вес двигателя : 872 kg
Инерционный момент : 4,3667 kgm²
Уровень звукового давления : 62 dB(A)

	Передний	Задний	Нагрузка	Коэфф. мощн.	К.П.Д. (%)
Подшипник	6319 С3	6316 С3	100%	0,82	93,5
Интервал смазки (ч)	17418 h	18786 h	75%	0,79	93,4
К-во смазки	45 g	34 g	50%	0,67	92,0



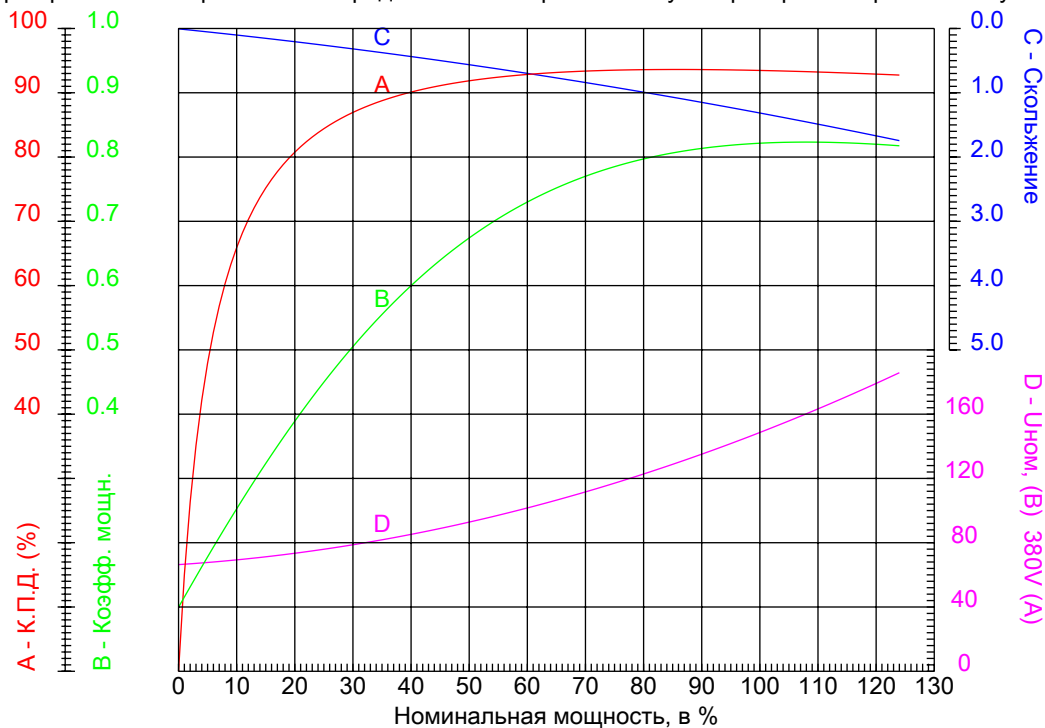
Электродвигатель W20-315S/M 75kW 8P B3 WEG



Приводные решения

КРИВЫЕ ЗАВИСИМОСТИ ХАРАКТЕРИСТИК ОТ МОЩНОСТИ

Трехфазный асинхронный электродвигатель с короткозамкнутым ротором - Короткозамкнутый ротор



Линия продукции : IP55 - Чугунный корпус - стандарт эффективности - IE1

Типоразмер	: 315S/M	Отношение токов I _{пуск} / I _{ном}	: 6,6
Мощность	: 75 kW	Режим работы	: S1
Частота сети	: 50 Hz	Сервис фактор	: 1,00
Частота вращения	: 740 rpm	Исполнение	: ---
Номинальное напряжение	: 380/660 V	М _{пуск} / М _{ном}	: 190 %
Номинальный ток	: 148/85,5 A	М _{макс} / М _{ном}	: 220 %
Класс изоляции	: F		



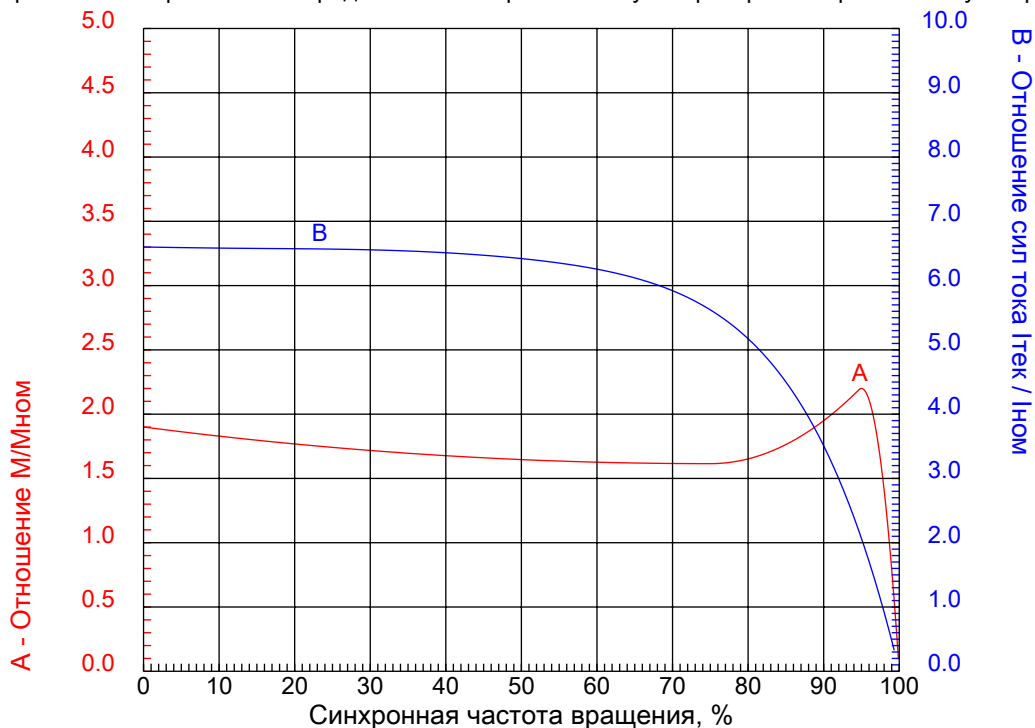
Электродвигатель W20-315S/M 75kW 8P B3 WEG



Приводные
решения

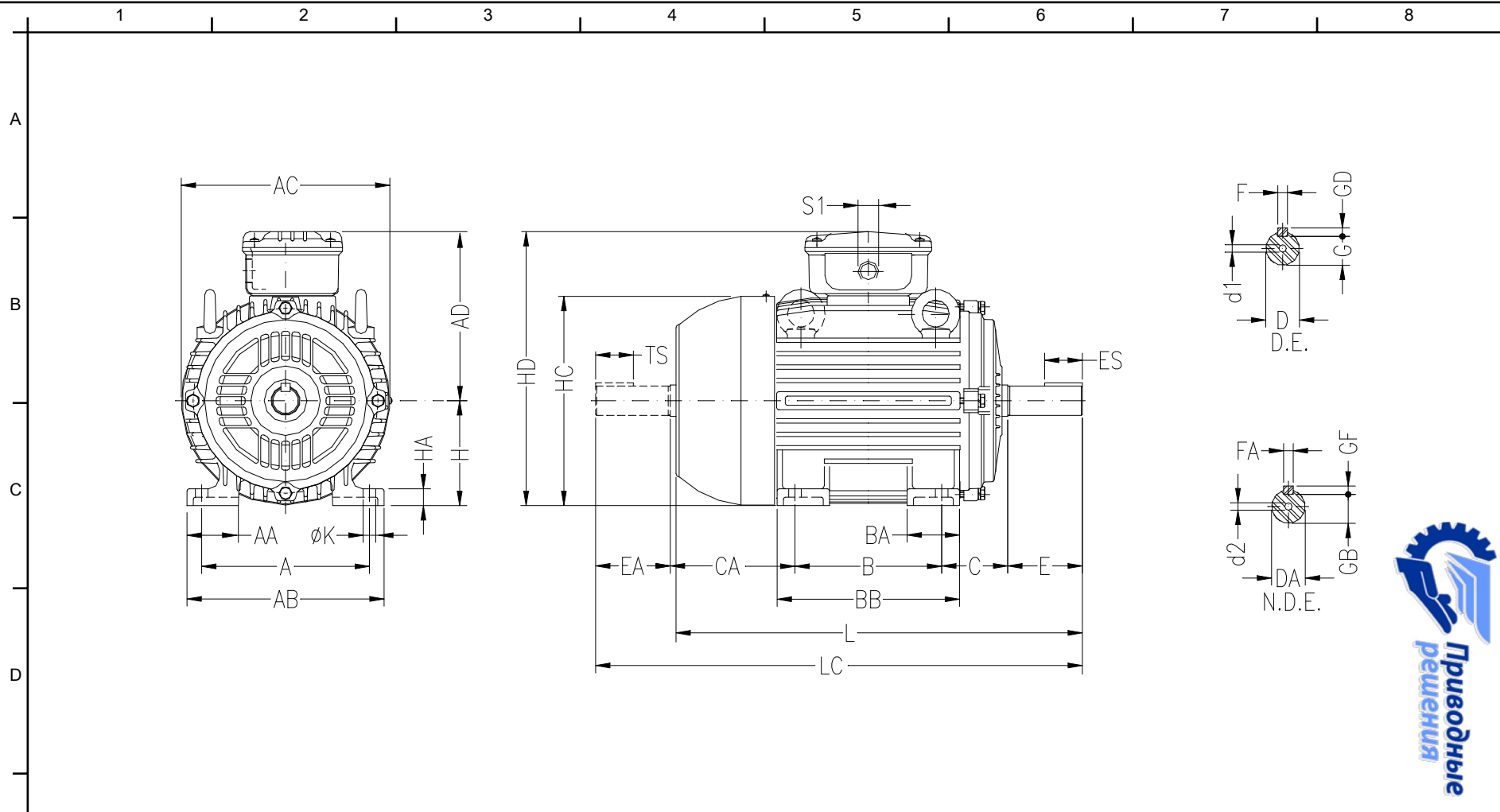
КРИВЫЕ ЗАВИСИМОСТИ ХАРАКТЕРИСТИК ОТ СКОРОСТИ ВРАЩЕНИЯ

Трехфазный асинхронный электродвигатель с короткозамкнутым ротором - Короткозамкнутый ротор



Линия продукции : IP55 - Чугунный корпус - стандарт эффективности - IE1

Типоразмер	: 315S/M	Отношение токов I _{пуск} / I _{ном}	: 6,6
Мощность	: 75 kW	Режим работы	: S1
Частота сети	: 50 Hz	Сервис фактор	: 1,00
Частота вращения	: 740 rpm	Исполнение	: ---
Номинальное напряжение	: 380/660 V	М _{пуск} / М _{ном}	: 190 %
Номинальный ток	: 148/85,5 A	М _{макс} / М _{ном}	: 220 %
Класс изоляции	: F		



ООО "Приводные Решения" г. Москва
 Телефон (495) 784-58-30
 Сайт: www.pr-re.com Почта: info@pr-re.com

A 508	AA 120	AB 628	AC 600	AD 497
B 406/457	BA 152	BB 558	C 216	CA 376/325
D 80m6	E 170	ES 160	F 22	G 71
GD 14	DA 65m6	EA 140	TS 125	FA 18
GB 58	GF 11	H 315	HA 52	HC 613
HD 812	K 28	L 1156	LC 1308	S1 2xM63x1,5
d1 DM20	d2 DM20			

Электродвигатель W20-315S/M 75kW 8P B3 WEG

IP55 - Чугунный корпус - стандарт эффективности - IE1

Трехфазный асинхронный электродвигатель с короткозамкнутым ротором
 Типоразмер 315S/M - IP55