



ООО "Приводные Решения" г. Москва  
Телефон (495) 784-58-30  
Сайт: [www.pr-re.com](http://www.pr-re.com) Почта: [info@pr-re.com](mailto:info@pr-re.com)



Электродвигатель W20-315S/M 90kW 6P B3 WEG

TECHNICAL PROPOSAL

Трехфазный асинхронный электродвигатель с короткозамкнутым ротором - Короткозамкнутый ротор

Линия продукции : IP55 - Чугунный корпус - стандарт эффективности - IE1



Электродвигатель W20-315S/M 90kW 6P B3 WEG



## СПЕЦИФИКАЦИЯ

Трехфазный асинхронный электродвигатель с короткозамкнутым ротором - Короткозамкнутый ротор

Линия продукции : IP55 - Чугунный корпус - стандарт эффективности - IE1

Типоразмер : 315S/M  
Мощность : 90 kW  
Частота сети : 50 Hz  
Число полюсов : 6  
Частота вращения : 985 rpm  
Скольжение : 1,50 %  
Номинальное напряжение : 380/660 V  
Номинальный ток : 175/101 A  
Пусковой ток : 1100/634 A  
Отношение токов I<sub>пуск</sub> / I<sub>ном</sub> : 6,3  
Ток без нагрузки : 68,4/39,4 A  
Номинальный момент M<sub>ном</sub> : 873 Nm  
M<sub>пуск</sub> / M<sub>ном</sub> : 210 %  
M<sub>макс</sub> / M<sub>ном</sub> : 230 %  
Исполнение : ---  
Класс изоляции : F  
t°, K : 80 K  
Время блок. ротора (сек) : 18 s (горячий)  
Сервис фактор : 1,00  
Режим работы : S1  
T°С окружающей среды : -20°С - +40°С  
Высота над уровнем моря : 1000 метров над у. м.  
Степень защиты двигателя : IP55  
Вес двигателя : 800 kg  
Инерционный момент : 3,5650 kgm<sup>2</sup>  
Уровень звукового давления : 69 dB(A)

	Передний	Задний	Нагрузка	Коэфф. мощн.	К.П.Д. (%)
Подшипник	6319 С3	6316 С3	100%	0,84	93,3
Интервал смазки (ч)	13053 h	14935 h	75%	0,80	93,1
К-во смазки	45 g	34 g	50%	0,71	92,0

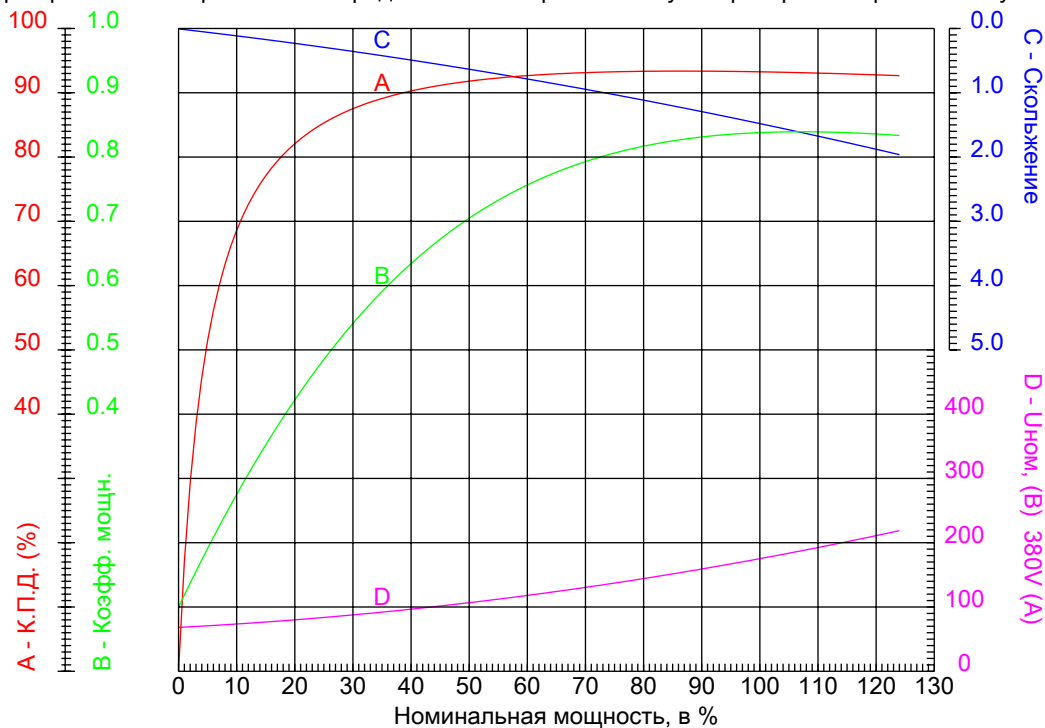


Электродвигатель W20-315S/M 90kW 6P B3 WEG



### КРИВЫЕ ЗАВИСИМОСТИ ХАРАКТЕРИСТИК ОТ МОЩНОСТИ

Трехфазный асинхронный электродвигатель с короткозамкнутым ротором - Короткозамкнутый ротор



Линия продукции : IP55 - Чугунный корпус - стандарт эффективности - IE1

Типоразмер	: 315S/M	Отношение токов I <sub>пуск</sub> / I <sub>ном</sub>	: 6,3
Мощность	: 90 kW	Режим работы	: S1
Частота сети	: 50 Hz	Сервис фактор	: 1,00
Частота вращения	: 985 rpm	Исполнение	: ---
Номинальное напряжение	: 380/660 V	М <sub>пуск</sub> / М <sub>ном</sub>	: 210 %
Номинальный ток	: 175/101 A	М <sub>макс</sub> / М <sub>ном</sub>	: 230 %
Класс изоляции	: F		

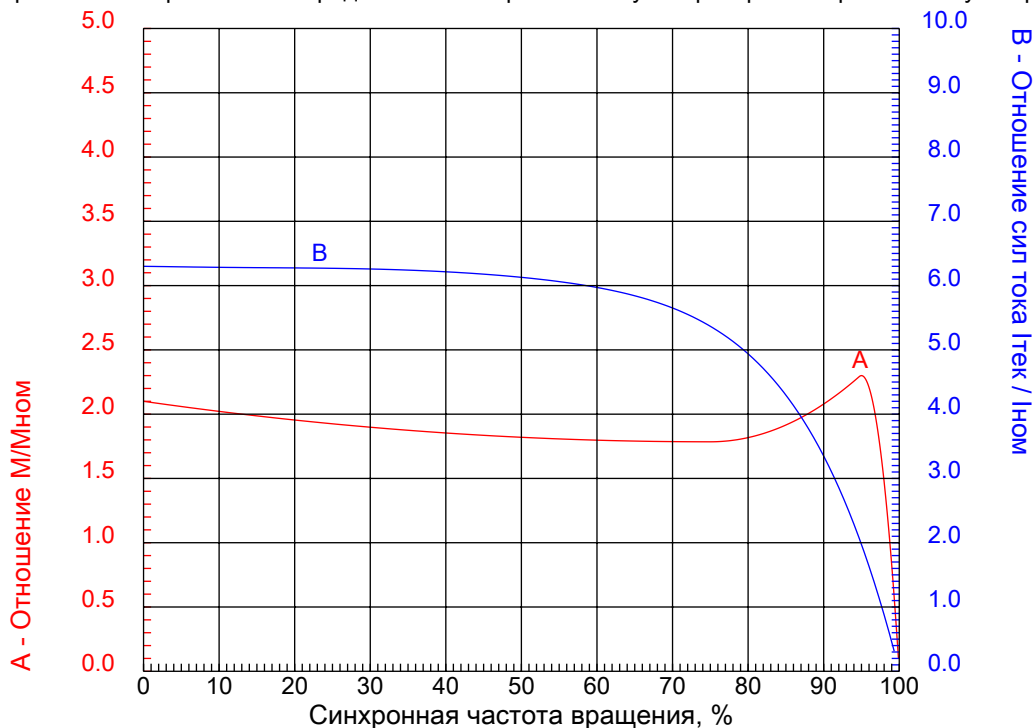


Электродвигатель W20-315S/M 90kW 6P B3 WEG



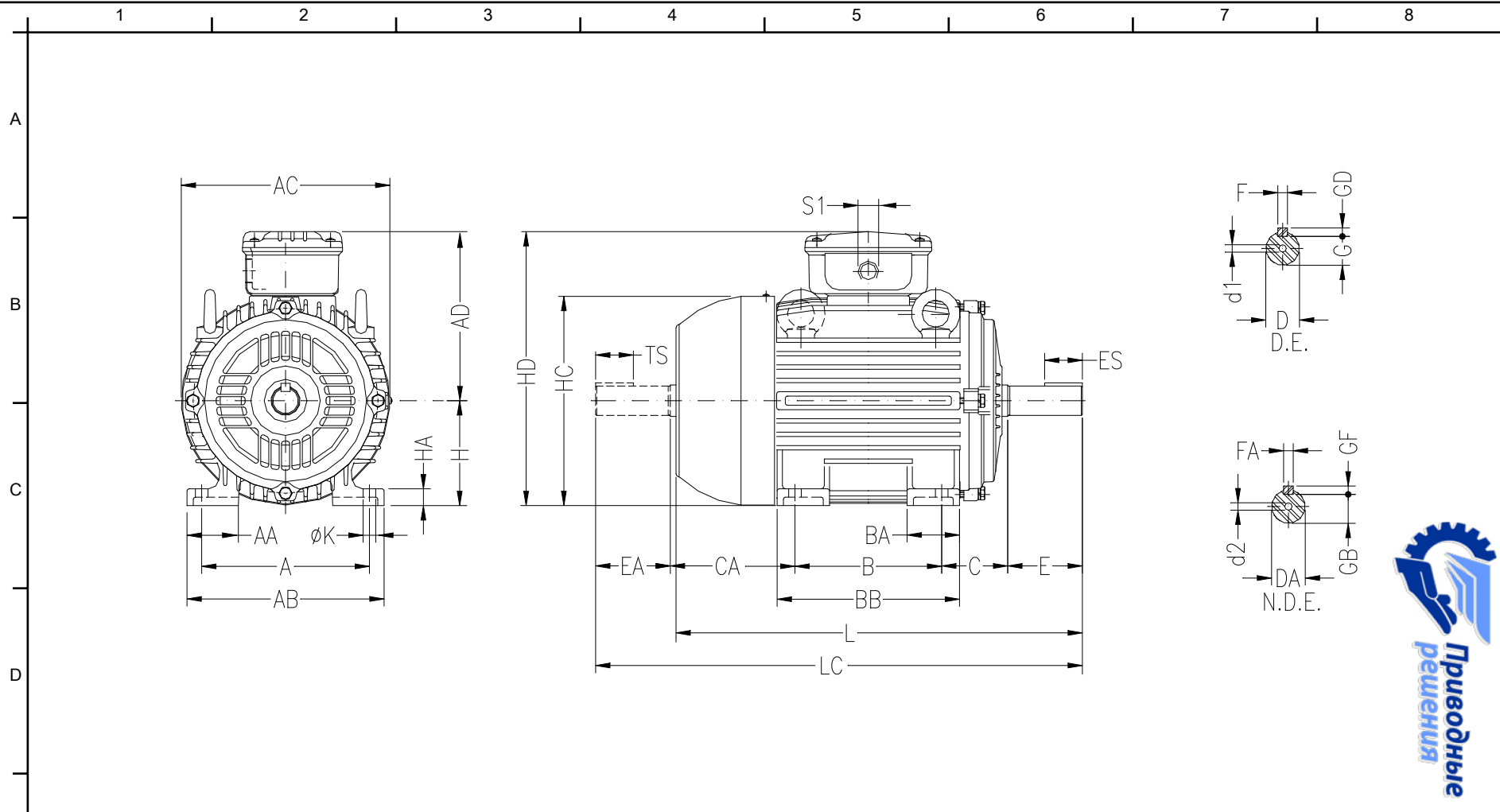
КРИВЫЕ ЗАВИСИМОСТИ ХАРАКТЕРИСТИК ОТ СКОРОСТИ ВРАЩЕНИЯ

Трехфазный асинхронный электродвигатель с короткозамкнутым ротором - Короткозамкнутый ротор



Линия продукции : IP55 - Чугунный корпус - стандарт эффективности - IE1

Типоразмер	: 315S/M	Отношение токов I <sub>пуск</sub> / I <sub>ном</sub>	: 6,3
Мощность	: 90 kW	Режим работы	: S1
Частота сети	: 50 Hz	Сервис фактор	: 1,00
Частота вращения	: 985 rpm	Исполнение	: ---
Номинальное напряжение	: 380/660 V	М <sub>пуск</sub> / М <sub>ном</sub>	: 210 %
Номинальный ток	: 175/101 A	М <sub>макс</sub> / М <sub>ном</sub>	: 230 %
Класс изоляции	: F		



ООО "Приводные Решения" г. Москва  
 Телефон (495) 784-58-30  
 Сайт: [www.pr-re.com](http://www.pr-re.com) Почта: [info@pr-re.com](mailto:info@pr-re.com)

A	AA	AB	AC	AD
508	120	628	600	497
B	BA	BB	C	CA
406/457	152	558	216	376/325
D	E	ES	F	G
80m6	170	160	22	71
GD	DA	EA	TS	FA
14	65m6	140	125	18
GB	GF	H	HA	HC
58	11	315	52	613
HD	K	L	LC	S1
812	28	1156	1308	2xM63x1,5
d1	d2			
DM20	DM20			

**Электродвигатель W20-315S/M 90kW 6P B3 WEG**

IP55 - Чугунный корпус - стандарт эффективности - IE1

Трехфазный асинхронный электродвигатель с короткозамкнутым ротором  
 Типоразмер 315S/M - IP55

