



ООО "Приводные Решения" г. Москва
Телефон (495) 784-58-30
Сайт: www.pr-re.com Почта: info@pr-re.com



Электродвигатель W20-315S/M 90kW 6P B5 WEG

TECHNICAL PROPOSAL

Трехфазный асинхронный электродвигатель с короткозамкнутым ротором - Короткозамкнутый ротор

Линия продукции : IP55 - Чугунный корпус - стандарт эффективности - IE1



Электродвигатель W20-315S/M 90kW 6P B5 WEG



СПЕЦИФИКАЦИЯ

Трехфазный асинхронный электродвигатель с короткозамкнутым ротором - Короткозамкнутый ротор

Линия продукции : IP55 - Чугунный корпус - стандарт эффективности - IE1

Типоразмер : 315S/M
Мощность : 90 kW
Частота сети : 50 Hz
Число полюсов : 6
Частота вращения : 985 rpm
Скольжение : 1,50 %
Номинальное напряжение : 380/660 V
Номинальный ток : 175/101 A
Пусковой ток : 1100/634 A
Отношение токов I_{пуск} / I_{ном} : 6,3
Ток без нагрузки : 68,4/39,4 A
Номинальный момент M_{ном} : 873 Nm
M_{пуск} / M_{ном} : 210 %
M_{макс} / M_{ном} : 230 %
Исполнение : ---
Класс изоляции : F
t°, K : 80 K
Время блок. ротора (сек) : 18 s (горячий)
Сервис фактор : 1,00
Режим работы : S1
T°С окружающей среды : -20°С - +40°С
Высота над уровнем моря : 1000 метров над у. м.
Степень защиты двигателя : IP55
Вес двигателя : 800 kg
Инерционный момент : 3,5650 kgm²
Уровень звукового давления : 69 dB(A)

	Передний	Задний	Нагрузка	Коэфф. мощн.	К.П.Д. (%)
Подшипник	6319 С3	6316 С3	100%	0,84	93,3
Интервал смазки (ч)	13053 h	14935 h	75%	0,80	93,1
К-во смазки	45 g	34 g	50%	0,71	92,0

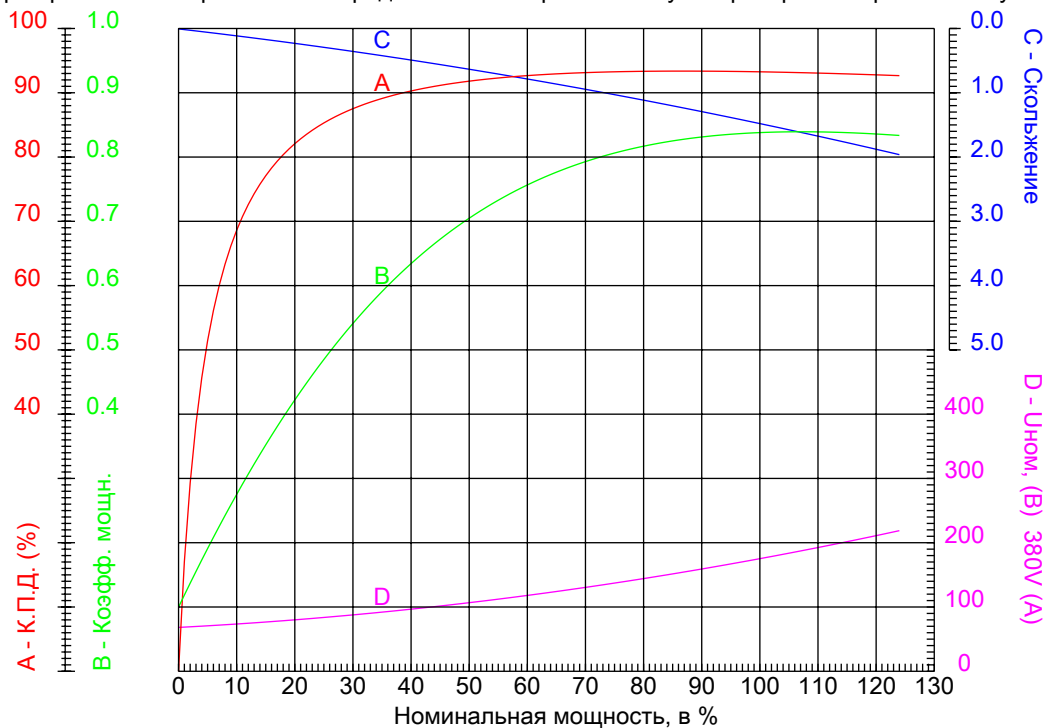


Электродвигатель W20-315S/M 90kW 6P B5 WEG



КРИВЫЕ ЗАВИСИМОСТИ ХАРАКТЕРИСТИК ОТ МОЩНОСТИ

Трехфазный асинхронный электродвигатель с короткозамкнутым ротором - Короткозамкнутый ротор



Линия продукции : IP55 - Чугунный корпус - стандарт эффективности - IE1

Типоразмер	: 315S/M	Отношение токов I _{пуск} / I _{ном}	: 6,3
Мощность	: 90 kW	Режим работы	: S1
Частота сети	: 50 Hz	Сервис фактор	: 1,00
Частота вращения	: 985 rpm	Исполнение	: ---
Номинальное напряжение	: 380/660 V	M _{пуск} / M _{ном}	: 210 %
Номинальный ток	: 175/101 A	M _{макс} / M _{ном}	: 230 %
Класс изоляции	: F		



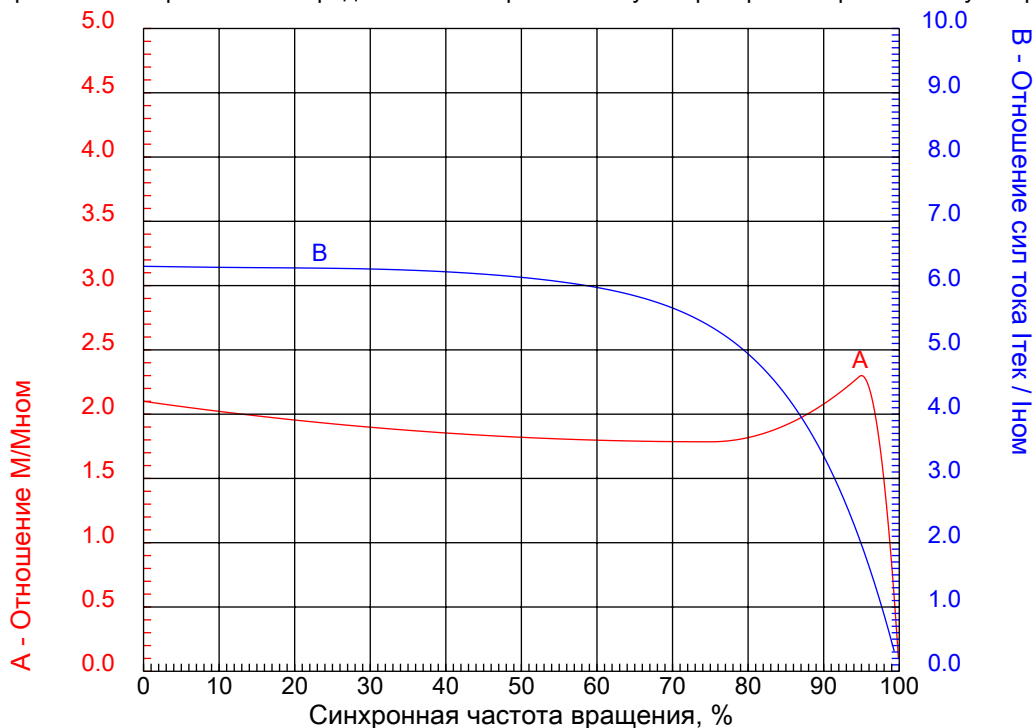
Электродвигатель W20-315S/M 90kW 6P B5 WEG



Приводные
решения

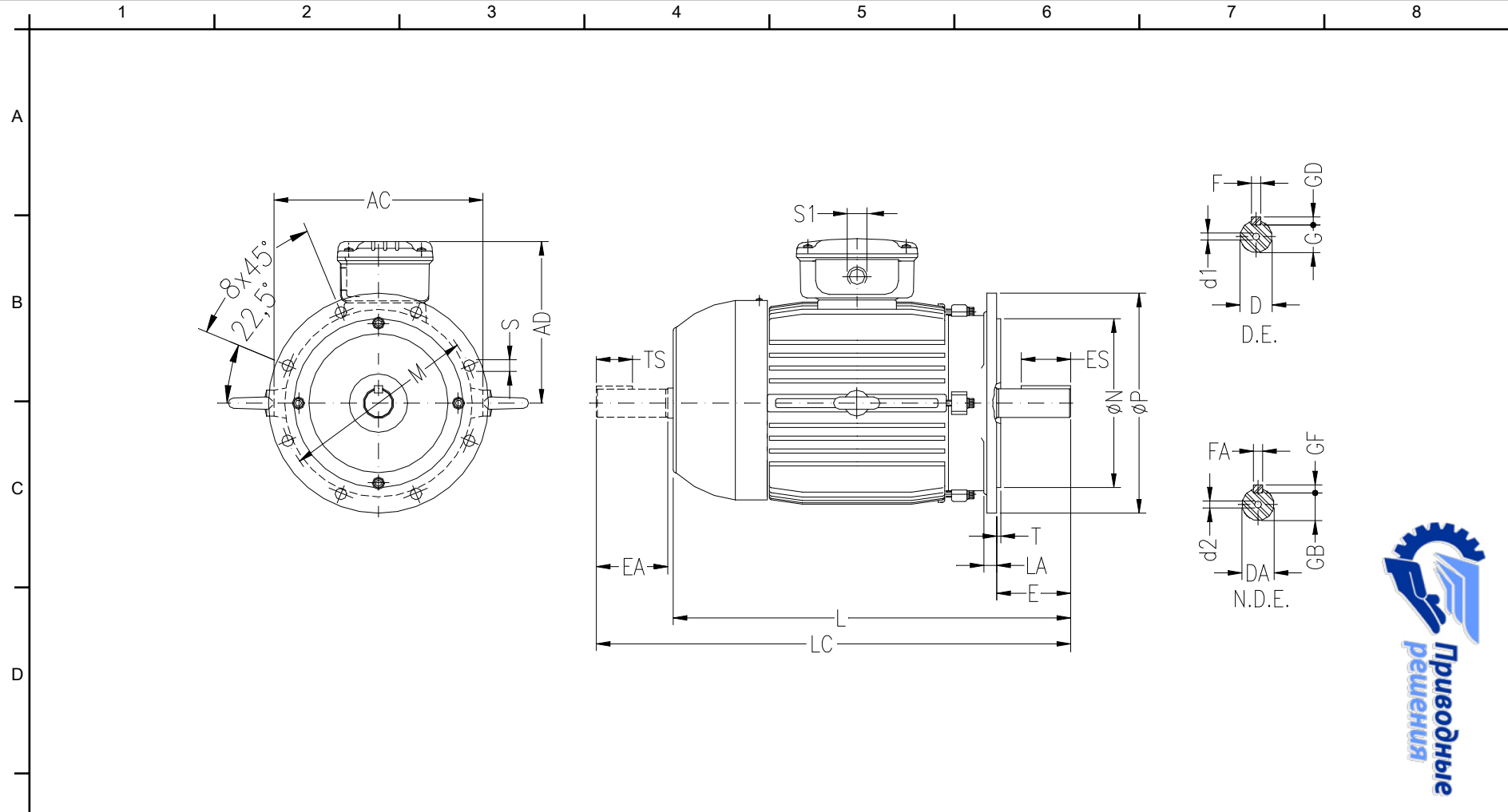
КРИВЫЕ ЗАВИСИМОСТИ ХАРАКТЕРИСТИК ОТ СКОРОСТИ ВРАЩЕНИЯ

Трехфазный асинхронный электродвигатель с короткозамкнутым ротором - Короткозамкнутый ротор



Линия продукции : IP55 - Чугунный корпус - стандарт эффективности - IE1

Типоразмер	: 315S/M	Отношение токов I _{пуск} / I _{ном}	: 6,3
Мощность	: 90 kW	Режим работы	: S1
Частота сети	: 50 Hz	Сервис фактор	: 1,00
Частота вращения	: 985 rpm	Исполнение	: ---
Номинальное напряжение	: 380/660 V	М _{пуск} / M _{ном}	: 210 %
Номинальный ток	: 175/101 A	М _{макс} / M _{ном}	: 230 %
Класс изоляции	: F		



ООО "Приводные Решения" г. Москва
 Телефон (495) 784-58-30
 Сайт: www.pr-re.com Почта: info@pr-re.com

Электродвигатель W20-315S/M 90kW 6P B5 WEG

AC	AD	D	E	ES
600	497	80m6	170	160
F	G	GD	DA	EA
22	71	14	65m6	140
TS	FA	GB	GF	L
125	18	58	11	1156
LC	S1	d1	d2	FLANGE
1308	2xM63x1,5	DM20	DM20	FF-600
LA	M	N	P	T
22	600	550	660	6
S	Angle	Holes		
24	22°30"	8		

IP55 - Чугунный корпус - стандарт эффективности - IE1

Трехфазный асинхронный электродвигатель с короткозамкнутым ротором
 Типоразмер 315S/M - IP55