



ООО "Приводные Решения" г. Москва
Телефон (495) 784-58-30
Сайт: www.pr-re.com Почта: info@pr-re.com



Электродвигатель W20-80 1,1kW 2P B5 WEG

TECHNICAL PROPOSAL

Трехфазный асинхронный электродвигатель с короткозамкнутым ротором - Короткозамкнутый ротор

Линия продукции : IP55 - Чугунный корпус - стандарт эффективности - IE1



Электродвигатель W20-80 1,1kW 2P B5 WEG



СПЕЦИФИКАЦИЯ

Трехфазный асинхронный электродвигатель с короткозамкнутым ротором - Короткозамкнутый ротор

Линия продукции : IP55 - Чугунный корпус - стандарт эффективности - IE1

Типоразмер : 80
Мощность : 1,1 kW
Частота сети : 50 Hz
Число полюсов : 2
Частота вращения : 2770 rpm
Скольжение : 7,67 %
Номинальное напряжение : 220/380 V
Номинальный ток : 4,55/2,63 A
Пусковой ток : 22,7/13,2 A
Отношение токов I_{пуск} / I_{ном} : 5,0
Ток без нагрузки : 2,73/1,58 A
Номинальный момент M_{ном} : 3,79 Nm
M_{пуск} / M_{ном} : 260 %
M_{макс} / M_{ном} : 260 %
Исполнение : ---
Класс изоляции : F
t°, K : 80 K
Время блок. ротора (сек) : 7 s (горячий)
Сервис фактор : 1,00
Режим работы : S1
T°С окружающей среды : -20°С - +40°С
Высота над уровнем моря : 1000 метров над у. м.
Степень защиты двигателя : IP55
Вес двигателя : 14 kg
Инерционный момент : 0,00079 kgm²
Уровень звукового давления : 59 dB(A)

	Передний	Задний	Нагрузка	Коэфф. мощн.	К.П.Д. (%)
Подшипник	6204 ZZ	6203 ZZ	100%	0,83	75,5
Интервал смазки (ч)	---	---	75%	0,75	75,0
К-во смазки	---	---	50%	0,60	73,0

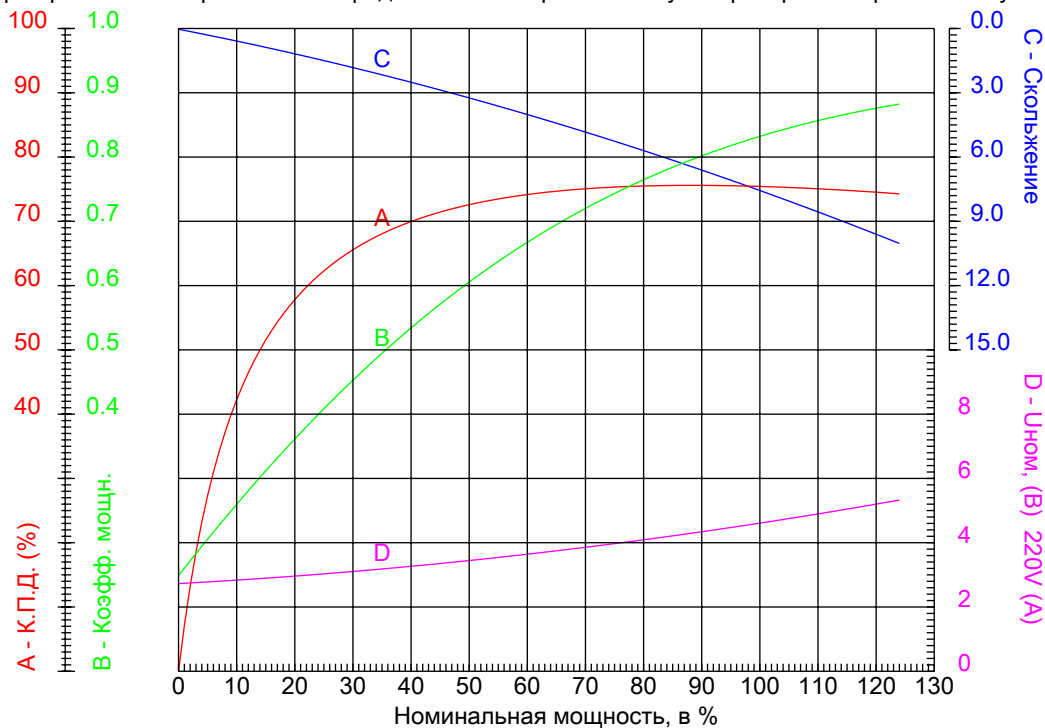


Электродвигатель W20-80 1,1kW 2P B5 WEG



КРИВЫЕ ЗАВИСИМОСТИ ХАРАКТЕРИСТИК ОТ МОЩНОСТИ

Трехфазный асинхронный электродвигатель с короткозамкнутым ротором - Короткозамкнутый ротор



Линия продукции : IP55 - Чугунный корпус - стандарт эффективности - IE1

Типоразмер	: 80	Отношение токов $I_{пуск} / I_{ном}$: 5,0
Мощность	: 1,1 kW	Режим работы	: S1
Частота сети	: 50 Hz	Сервис фактор	: 1,00
Частота вращения	: 2770 rpm	Исполнение	: ---
Номинальное напряжение	: 220/380 V	$I_{пуск} / I_{ном}$: 260 %
Номинальный ток	: 4,55/2,63 A	$I_{макс} / I_{ном}$: 260 %
Класс изоляции	: F		

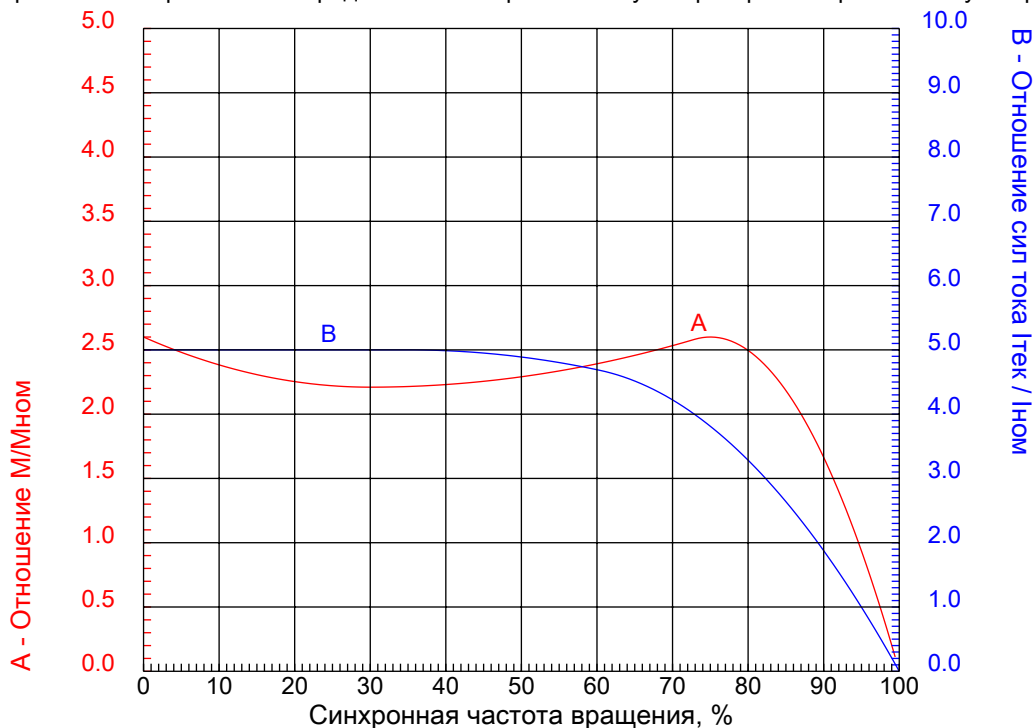


Электродвигатель W20-80 1,1kW 2P B5 WEG



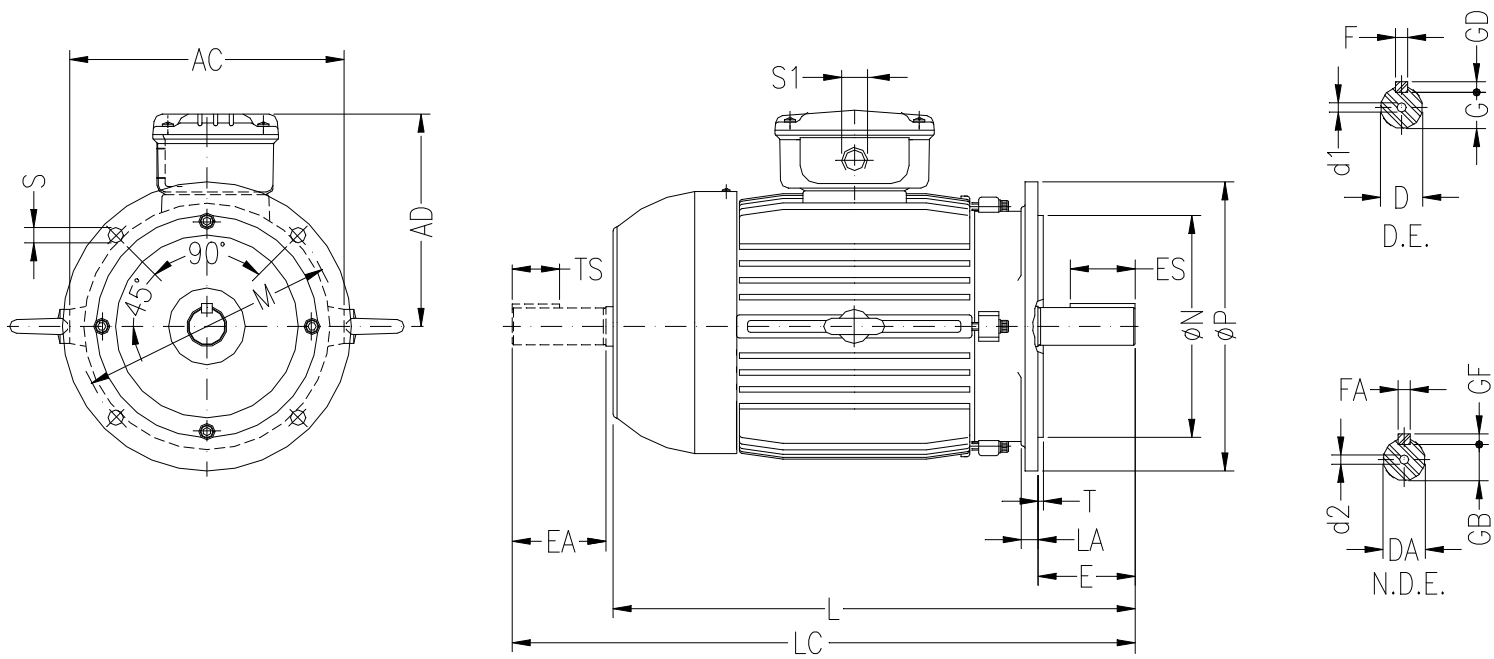
КРИВЫЕ ЗАВИСИМОСТИ ХАРАКТЕРИСТИК ОТ СКОРОСТИ ВРАЩЕНИЯ

Трехфазный асинхронный электродвигатель с короткозамкнутым ротором - Короткозамкнутый ротор



Линия продукции : IP55 - Чугунный корпус - стандарт эффективности - IE1

Типоразмер	: 80	Отношение токов Iпуск / Iном	: 5,0
Мощность	: 1,1 kW	Режим работы	: S1
Частота сети	: 50 Hz	Сервис фактор	: 1,00
Частота вращения	: 2770 rpm	Исполнение	: ---
Номинальное напряжение	: 220/380 V	Mпуск / Mном	: 260 %
Номинальный ток	: 4,55/2,63 A	Mмакс / Mном	: 260 %
Класс изоляции	: F		



ООО "Приводные Решения" г. Москва
 Тел. (495) 784-58-30 Сайт: www.pr-re.com Почта: info@pr-re.com

Электродвигатель W20-80 1,1kW 2P B5 WEG

AC	AD	D	E	ES
159	136	19±6	40	28
F	G	GD	DA	EA
6	15.5	6	14±6	30
TS	FA	GB	GF	L
18	5	11	5	276
LC	S1	d1	d2	FLANGE
313	2xM20x1,5	DM6	DM4	FF-165
LA	M	N	P	T
10	165	130	200	3.5
S	Angle	Holes		
12	45°	4		

IP55 - Чугунный корпус - стандарт эффективности - IE1
 Трехфазный асинхронный электродвигатель с короткозамкнутым ротором Типоразмер 80 - IP55