



ООО "Приводные Решения" г. Москва  
Телефон (495) 784-58-30  
Сайт: [www.pr-re.com](http://www.pr-re.com) Почта: [info@pr-re.com](mailto:info@pr-re.com)



Электродвигатель W20-90L 1,1kW 6P B5 WEG

TECHNICAL PROPOSAL

Трехфазный асинхронный электродвигатель с короткозамкнутым ротором - Короткозамкнутый ротор

Линия продукции : IP55 - Чугунный корпус - стандарт эффективности - IE1



Электродвигатель W20-90L 1,1kW 6P B5 WEG



## СПЕЦИФИКАЦИЯ

Трехфазный асинхронный электродвигатель с короткозамкнутым ротором - Короткозамкнутый ротор

Линия продукции : IP55 - Чугунный корпус - стандарт эффективности - IE1

Типоразмер : 90L  
Мощность : 1,1 kW  
Частота сети : 50 Hz  
Число полюсов : 6  
Частота вращения : 925 rpm  
Скольжение : 7,50 %  
Номинальное напряжение : 220/380 V  
Номинальный ток : 5,49/3,18 A  
Пусковой ток : 26,4/15,3 A  
Отношение токов I<sub>пуск</sub> / I<sub>ном</sub> : 4,8  
Ток без нагрузки : 3,82/2,21 A  
Номинальный момент M<sub>ном</sub> : 11,4 Nm  
M<sub>пуск</sub> / M<sub>ном</sub> : 240 %  
M<sub>макс</sub> / M<sub>ном</sub> : 230 %  
Исполнение : ---  
Класс изоляции : F  
t°, K : 80 K  
Время блок. ротора (сек) : 9 s (горячий)  
Сервис фактор : 1,00  
Режим работы : S1  
T°С окружающей среды : -20°С - +40°С  
Высота над уровнем моря : 1000 метров над у. м.  
Степень защиты двигателя : IP55  
Вес двигателя : 22 kg  
Инерционный момент : 0,00616 kgm<sup>2</sup>  
Уровень звукового давления : 45 dB(A)

	Передний	Задний	Нагрузка	Коэфф. мощн.	К.П.Д. (%)
Подшипник	6205 ZZ	6204 ZZ	100%	0,72	73,0
Интервал смазки (ч)	---	---	75%	0,60	71,0
К-во смазки	---	---	50%	0,47	70,0

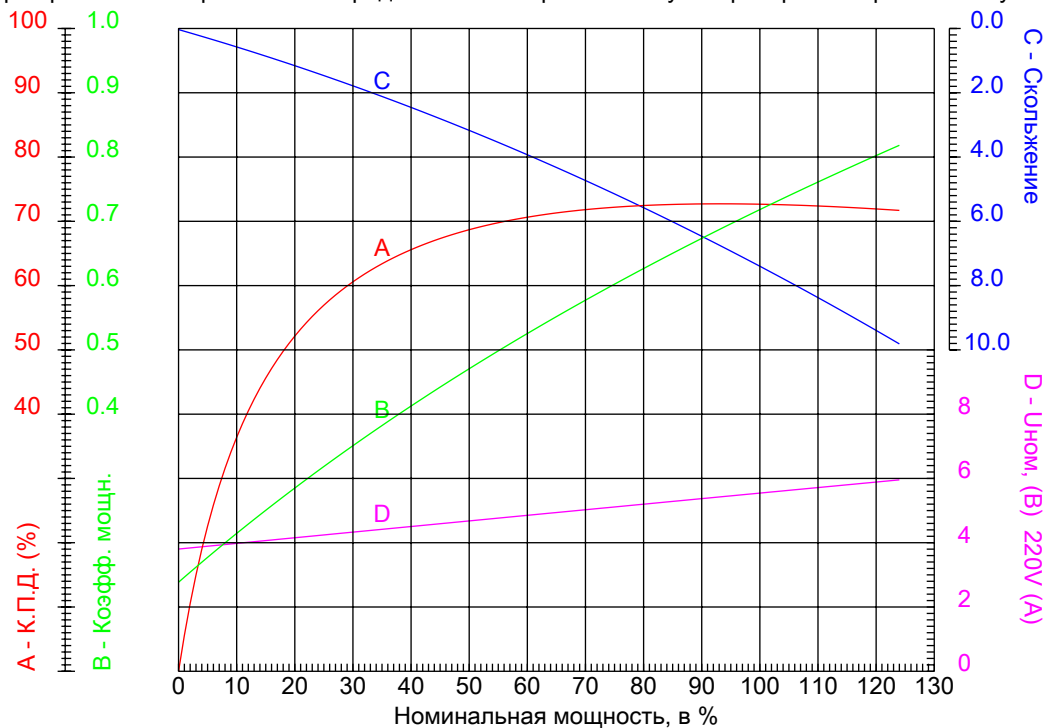


Электродвигатель W20-90L 1,1kW 6P B5 WEG



КРИВЫЕ ЗАВИСИМОСТИ ХАРАКТЕРИСТИК ОТ МОЩНОСТИ

Трехфазный асинхронный электродвигатель с короткозамкнутым ротором - Короткозамкнутый ротор



Линия продукции : IP55 - Чугунный корпус - стандарт эффективности - IE1

Типоразмер	: 90L	Отношение токов I <sub>пуск</sub> / I <sub>ном</sub>	: 4,8
Мощность	: 1,1 kW	Режим работы	: S1
Частота сети	: 50 Hz	Сервис фактор	: 1,00
Частота вращения	: 925 rpm	Исполнение	: ---
Номинальное напряжение	: 220/380 V	М <sub>пуск</sub> / М <sub>ном</sub>	: 240 %
Номинальный ток	: 5,49/3,18 A	М <sub>макс</sub> / М <sub>ном</sub>	: 230 %
Класс изоляции	: F		

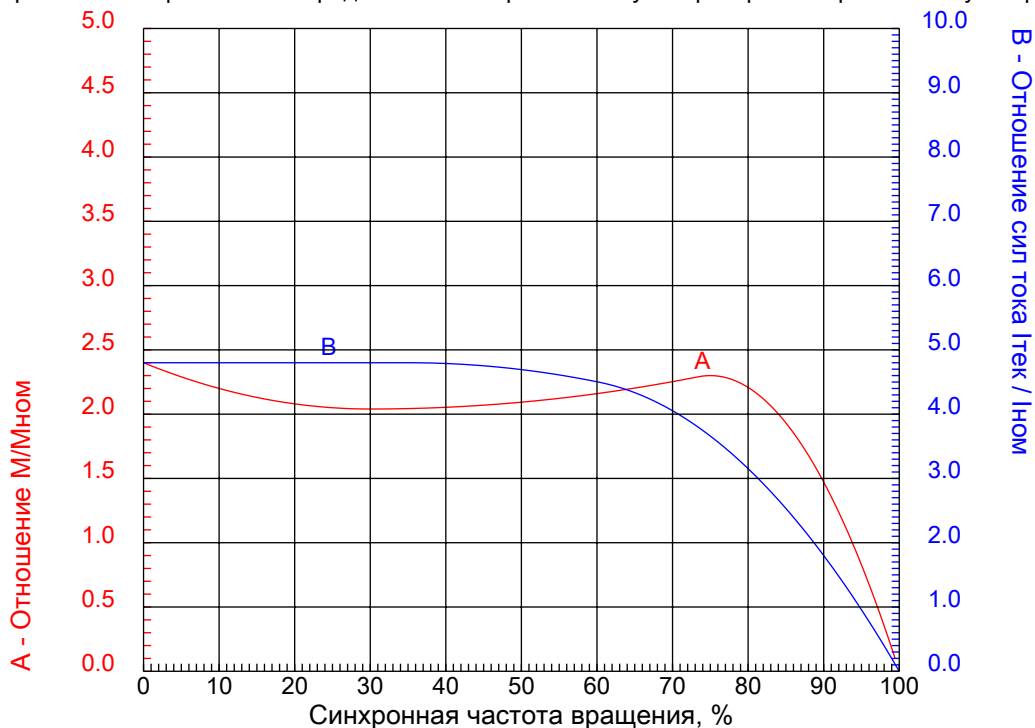


Электродвигатель W20-90L 1,1kW 6P B5 WEG



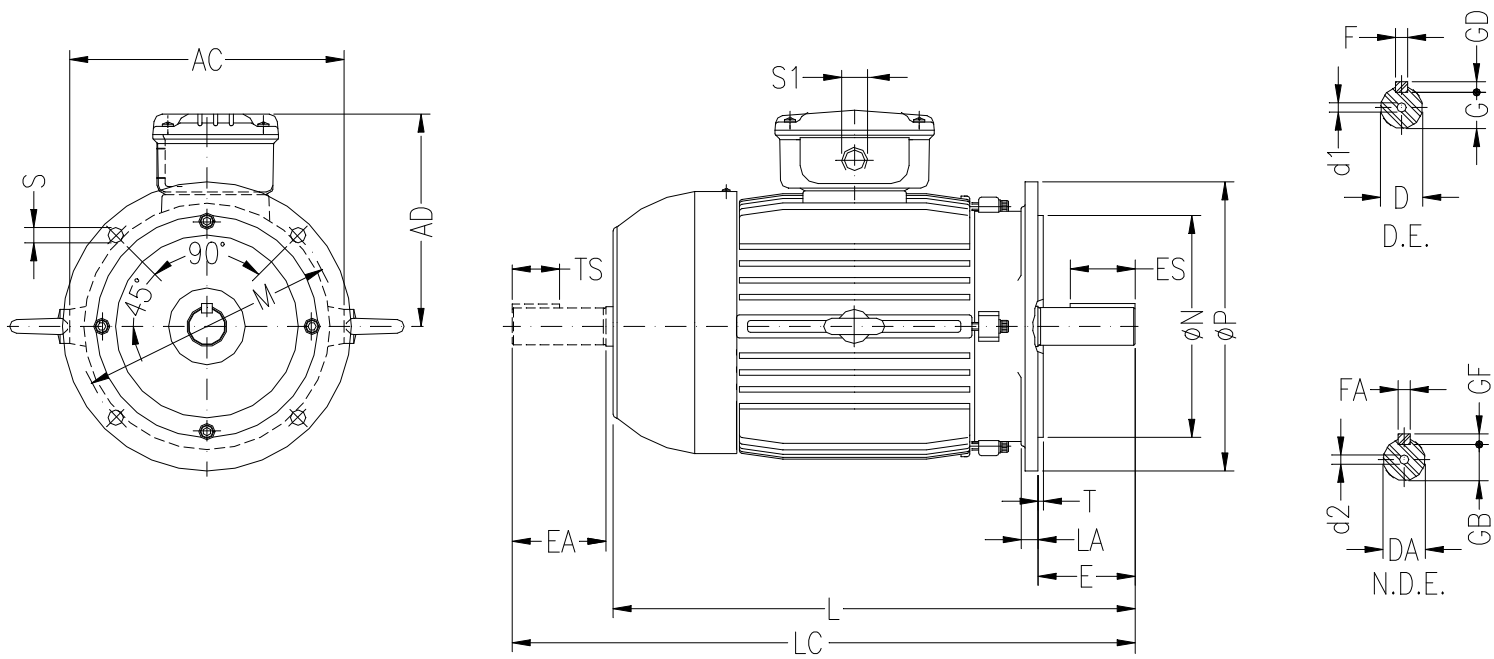
КРИВЫЕ ЗАВИСИМОСТИ ХАРАКТЕРИСТИК ОТ СКОРОСТИ ВРАЩЕНИЯ

Трехфазный асинхронный электродвигатель с короткозамкнутым ротором - Короткозамкнутый ротор



Линия продукции : IP55 - Чугунный корпус - стандарт эффективности - IE1

Типоразмер	: 90L	Отношение токов I <sub>пуск</sub> / I <sub>ном</sub>	: 4,8
Мощность	: 1,1 kW	Режим работы	: S1
Частота сети	: 50 Hz	Сервис фактор	: 1,00
Частота вращения	: 925 rpm	Исполнение	: ---
Номинальное напряжение	: 220/380 V	M <sub>пуск</sub> / M <sub>ном</sub>	: 240 %
Номинальный ток	: 5,49/3,18 A	M <sub>макс</sub> / M <sub>ном</sub>	: 230 %
Класс изоляции	: F		



ООО "Приводные Решения" г. Москва  
 Телефон (495) 784-58-30  
 Сайт: [www.pr-re.com](http://www.pr-re.com) Почта: [info@pr-re.com](mailto:info@pr-re.com)

**Электродвигатель W20-90L 1,1kW 6P B5 WEG**

	AC 179	AD 155	D 24±6	E 50	ES 36
	F 8	G 20	GD 7	DA 16±6	EA 40
	TS 28	FA 5	GB 13	GF 5	L 329
F	LC 375	S1 2xM25x1,5	d1 DM8	d2 DM6	FLANGE FF-165
	LA 10	M 165	N 130	P 200	T 3.5
	S 12	Angle 45°	Holes 4		

IP55 - Чугунный корпус - стандарт эффективности - IE1

Трехфазный асинхронный электродвигатель с короткозамкнутым ротором  
 Типоразмер 90L - IP55

