



ООО "Приводные Решения" г. Москва  
Телефон (495) 784-58-30  
Сайт: [www.pr-re.com](http://www.pr-re.com) Почта: [info@pr-re.com](mailto:info@pr-re.com)



Электродвигатель W20-90L 2,2kW 2P B14 WEG

TECHNICAL PROPOSAL

Трехфазный асинхронный электродвигатель с короткозамкнутым ротором - Короткозамкнутый ротор

Линия продукции : IP55 - Чугунный корпус - стандарт эффективности - IE1



Электродвигатель W20-90L 2,2kW 2P B14 WEG



## СПЕЦИФИКАЦИЯ

Трехфазный асинхронный электродвигатель с короткозамкнутым ротором - Короткозамкнутый ротор

Линия продукции : IP55 - Чугунный корпус - стандарт эффективности - IE1

Типоразмер : 90L  
Мощность : 2,2 kW  
Частота сети : 50 Hz  
Число полюсов : 2  
Частота вращения : 2810 rpm  
Скольжение : 6,33 %  
Номинальное напряжение : 220/380 V  
Номинальный ток : 8,33/4,83 A  
Пусковой ток : 56,7/32,8 A  
Отношение токов I<sub>пуск</sub> / I<sub>ном</sub> : 6,8  
Ток без нагрузки : 4,36/2,53 A  
Номинальный момент M<sub>ном</sub> : 7,48 Nm  
M<sub>пуск</sub> / M<sub>ном</sub> : 280 %  
M<sub>макс</sub> / M<sub>ном</sub> : 290 %  
Исполнение : ---  
Класс изоляции : F  
t°, K : 80 K  
Время блок. ротора (сек) : 9 s (горячий)  
Сервис фактор : 1,00  
Режим работы : S1  
T°С окружающей среды : -20°С - +40°С  
Высота над уровнем моря : 1000 метров над у. м.  
Степень защиты двигателя : IP55  
Вес двигателя : 21 kg  
Инерционный момент : 0,00218 kgm<sup>2</sup>  
Уровень звукового давления : 64 dB(A)

	Передний	Задний	Нагрузка	Коэфф. мощн.	К.П.Д. (%)
Подшипник	6205 ZZ	6204 ZZ	100%	0,85	80,0
Интервал смазки (ч)	---	---	75%	0,77	78,0
К-во смазки	---	---	50%	0,63	77,0

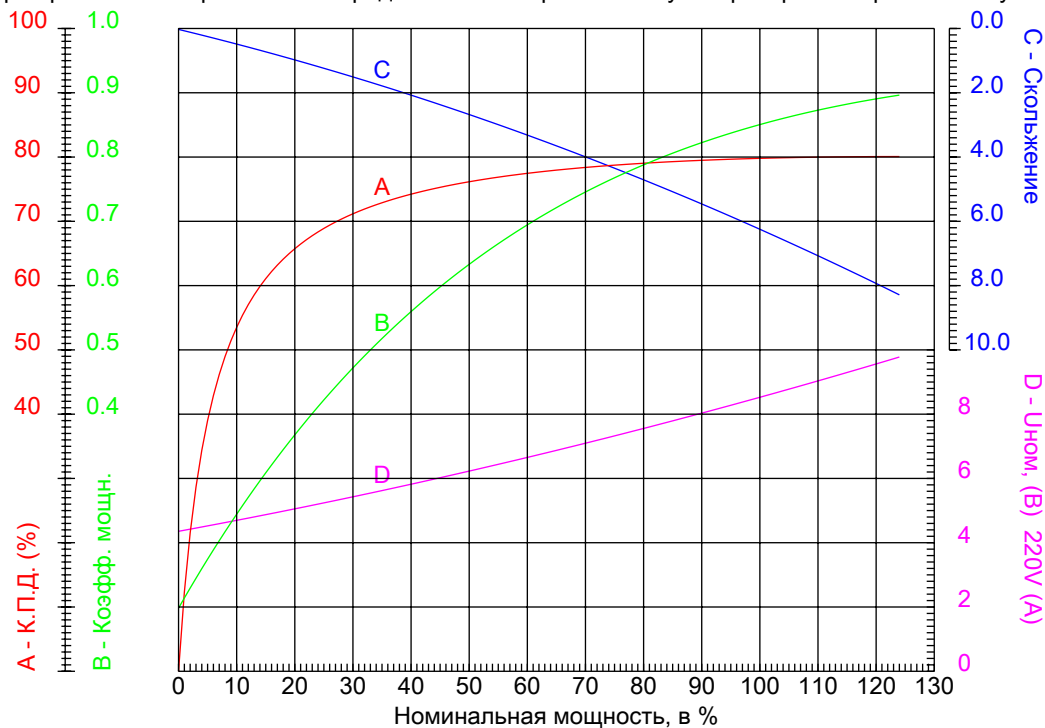


Электродвигатель W20-90L 2,2kW 2P B14 WEG



КРИВЫЕ ЗАВИСИМОСТИ ХАРАКТЕРИСТИК ОТ МОЩНОСТИ

Трехфазный асинхронный электродвигатель с короткозамкнутым ротором - Короткозамкнутый ротор



Линия продукции : IP55 - Чугунный корпус - стандарт эффективности - IE1

Типоразмер	: 90L	Отношение токов I <sub>пуск</sub> / I <sub>ном</sub>	: 6,8
Мощность	: 2,2 kW	Режим работы	: S1
Частота сети	: 50 Hz	Сервис фактор	: 1,00
Частота вращения	: 2810 rpm	Исполнение	: ---
Номинальное напряжение	: 220/380 V	М <sub>пуск</sub> / М <sub>ном</sub>	: 280 %
Номинальный ток	: 8,33/4,83 A	М <sub>макс</sub> / М <sub>ном</sub>	: 290 %
Класс изоляции	: F		

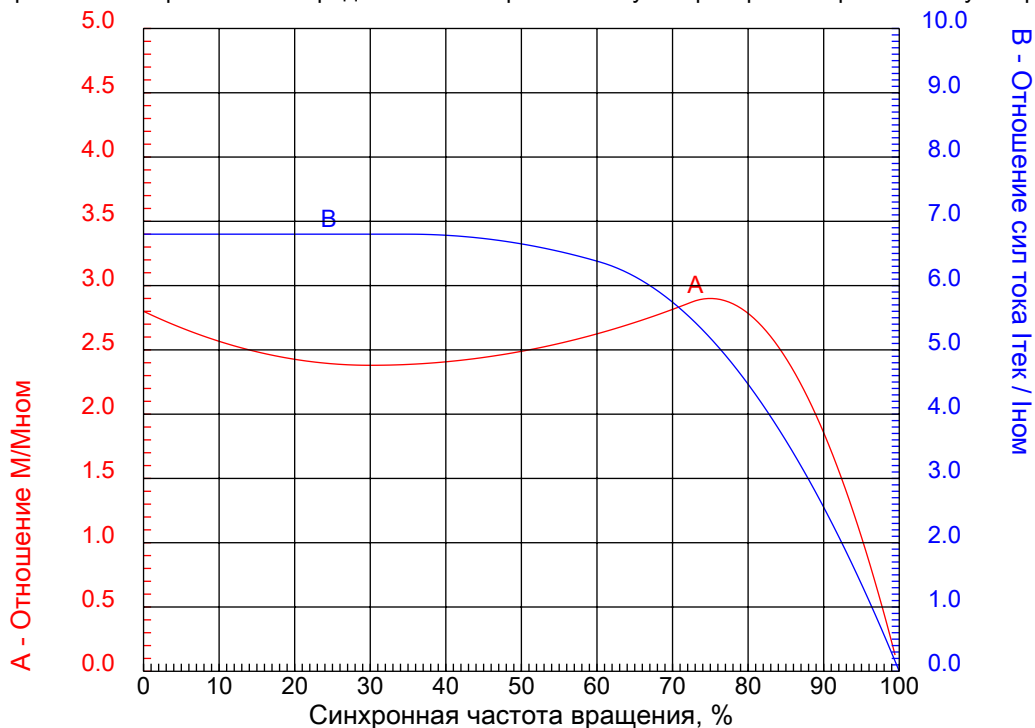


Электродвигатель W20-90L 2,2kW 2P B14 WEG



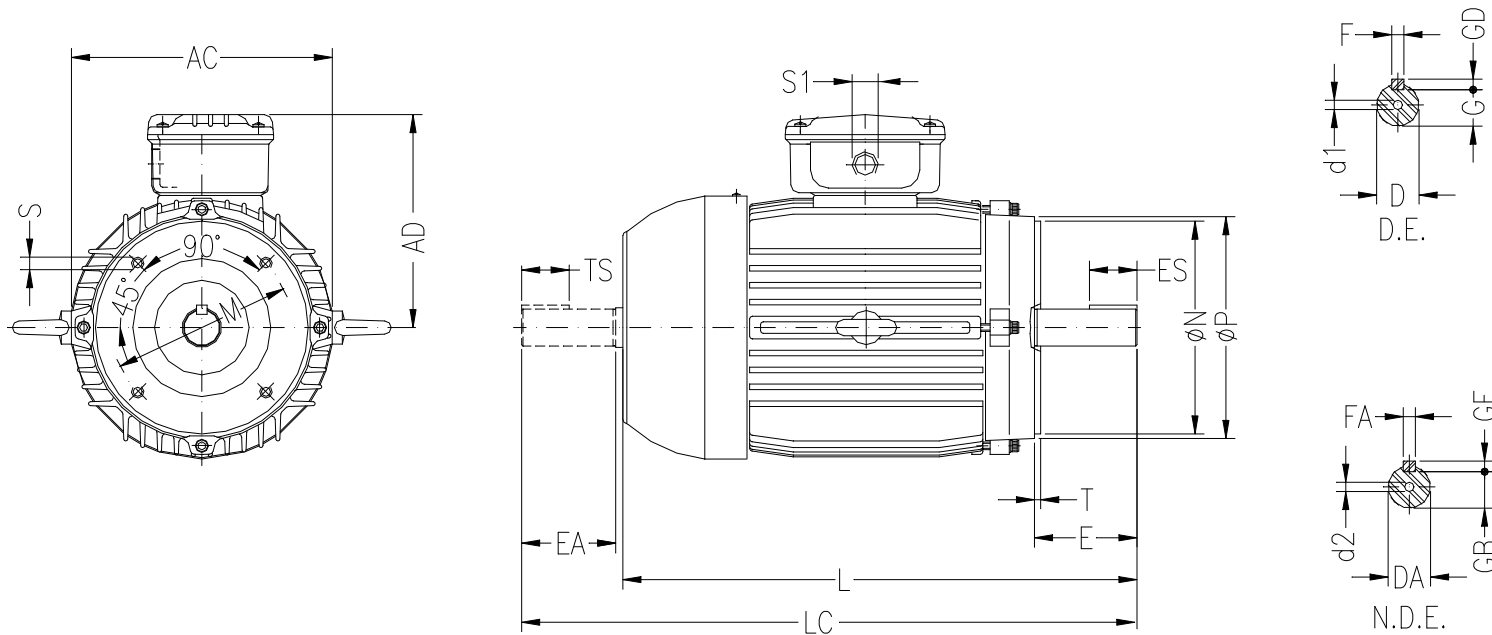
КРИВЫЕ ЗАВИСИМОСТИ ХАРАКТЕРИСТИК ОТ СКОРОСТИ ВРАЩЕНИЯ

Трехфазный асинхронный электродвигатель с короткозамкнутым ротором - Короткозамкнутый ротор



Линия продукции : IP55 - Чугунный корпус - стандарт эффективности - IE1

Типоразмер	: 90L	Отношение токов Iпуск / Iном	: 6,8
Мощность	: 2,2 kW	Режим работы	: S1
Частота сети	: 50 Hz	Сервис фактор	: 1,00
Частота вращения	: 2810 rpm	Исполнение	: ---
Номинальное напряжение	: 220/380 V	Мпуск / Мном	: 280 %
Номинальный ток	: 8,33/4,83 A	Ммакс / Мном	: 290 %
Класс изоляции	: F		



ООО "Приводные Решения" г. Москва  
 Тел. (495) 784-58-30 Сайт: [www.pr-re.com](http://www.pr-re.com) Почта: [info@pr-re.com](mailto:info@pr-re.com)

Электродвигатель W20-90L 2,2kW 2P B14 WEG

	AC 179	AD 155	D 24j6	E 50	ES 36
	F 8	G 20	GD 7	DA 16j6	EA 40
F	TS 28	FA 5	GB 13	GF 5	L 329
	LC 375	S1 2xM25x1.5	d1 DM8	d2 DM6	FLANGE C-140
	M 115	N 95	P 140	S M8	T 3

IP55 - Чугунный корпус - стандарт эффективности - IE1  
 Трехфазный асинхронный электродвигатель с  
 короткозамкнутым ротором Типоразмер 90L - IP55

