



ООО "Приводные Решения" г. Москва
Телефон (495) 784-58-30
Сайт: www.pr-re.com Почта: info@pr-re.com



Электродвигатель W22-63 0,18kW 2P B5 WEG

TECHNICAL PROPOSAL

Трехфазный асинхронный электродвигатель с короткозамкнутым ротором - Короткозамкнутый ротор

Линия продукции : W22 Чугунный корпус - Стандартный КПД класса IE1



Электродвигатель W22-63 0,18kW 2P B5 WEG



СПЕЦИФИКАЦИЯ

Трехфазный асинхронный электродвигатель с короткозамкнутым ротором - Короткозамкнутый ротор

Линия продукции : W22 Чугунный корпус - Стандартный КПД класса IE1

Типоразмер : 63
Мощность : 0,18 kW
Частота сети : 50 Hz
Число полюсов : 2
Частота вращения : 2790 rpm
Скольжение : 7,00 %
Номинальное напряжение : 220/380 V
Номинальный ток : 1,04/0,600 A
Пусковой ток : 5,18/3,00 A
Отношение токов I_{пуск} / I_{ном} : 5,0
Ток без нагрузки : 0,727/0,421 A
Номинальный момент M_{ном} : 0,616 Nm
M_{пуск} / M_{ном} : 240 %
M_{макс} / M_{ном} : 240 %
Исполнение : ---
Класс изоляции : F
t°, K : 80 K
Время блок. ротора (сек) : 10 s (горячий)
Сервис фактор : 1,00
Режим работы : S1
T°С окружающей среды : -20°С - +40°С
Высота над уровнем моря : 1000 метров над у. м.
Степень защиты двигателя : IP55
Вес двигателя : 8 kg
Инерционный момент : 0,00018 kgm²
Уровень звукового давления : 52 dB(A)

	Передний	Задний	Нагрузка	Коэфф. мощн.	К.П.Д. (%)
Подшипник	6201 ZZ	6201 ZZ	100%	0,77	59,0
Интервал смазки (ч)	---	---	75%	0,67	57,0
К-во смазки	---	---	50%	0,54	52,0

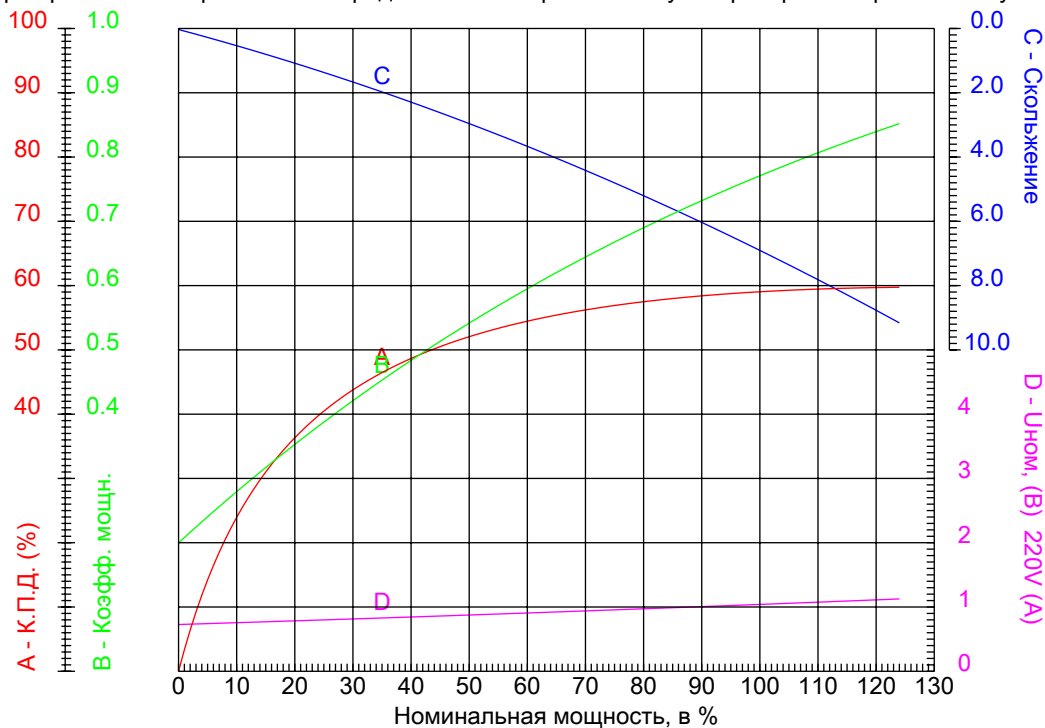


Электродвигатель W22-63 0,18kW 2P B5 WEG



КРИВЫЕ ЗАВИСИМОСТИ ХАРАКТЕРИСТИК ОТ МОЩНОСТИ

Трехфазный асинхронный электродвигатель с короткозамкнутым ротором - Короткозамкнутый ротор



Линия продукции : W22 Чугунный корпус - Стандартный КПД класса IE1

Типоразмер	: 63	Отношение токов $I_{пуск} / I_{ном}$: 5,0
Мощность	: 0,18 kW	Режим работы	: S1
Частота сети	: 50 Hz	Сервис фактор	: 1,00
Частота вращения	: 2790 rpm	Исполнение	: ---
Номинальное напряжение	: 220/380 V	$I_{пуск} / I_{ном}$: 240 %
Номинальный ток	: 1,04/0,600 A	$I_{макс} / I_{ном}$: 240 %
Класс изоляции	: F		

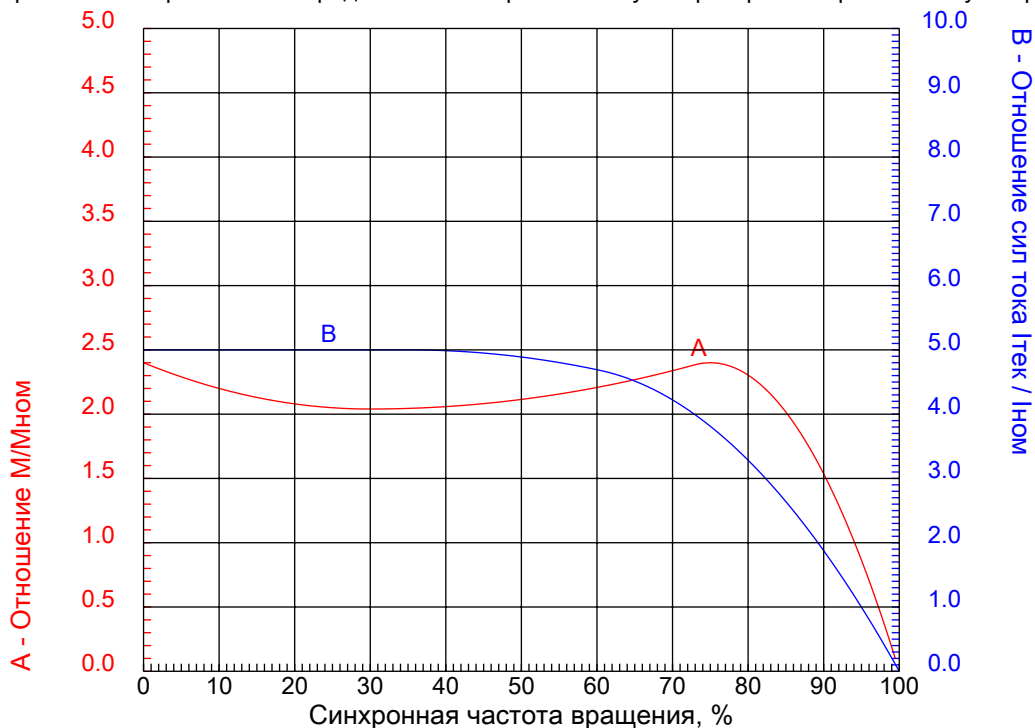


Электродвигатель W22-63 0,18kW 2P B5 WEG



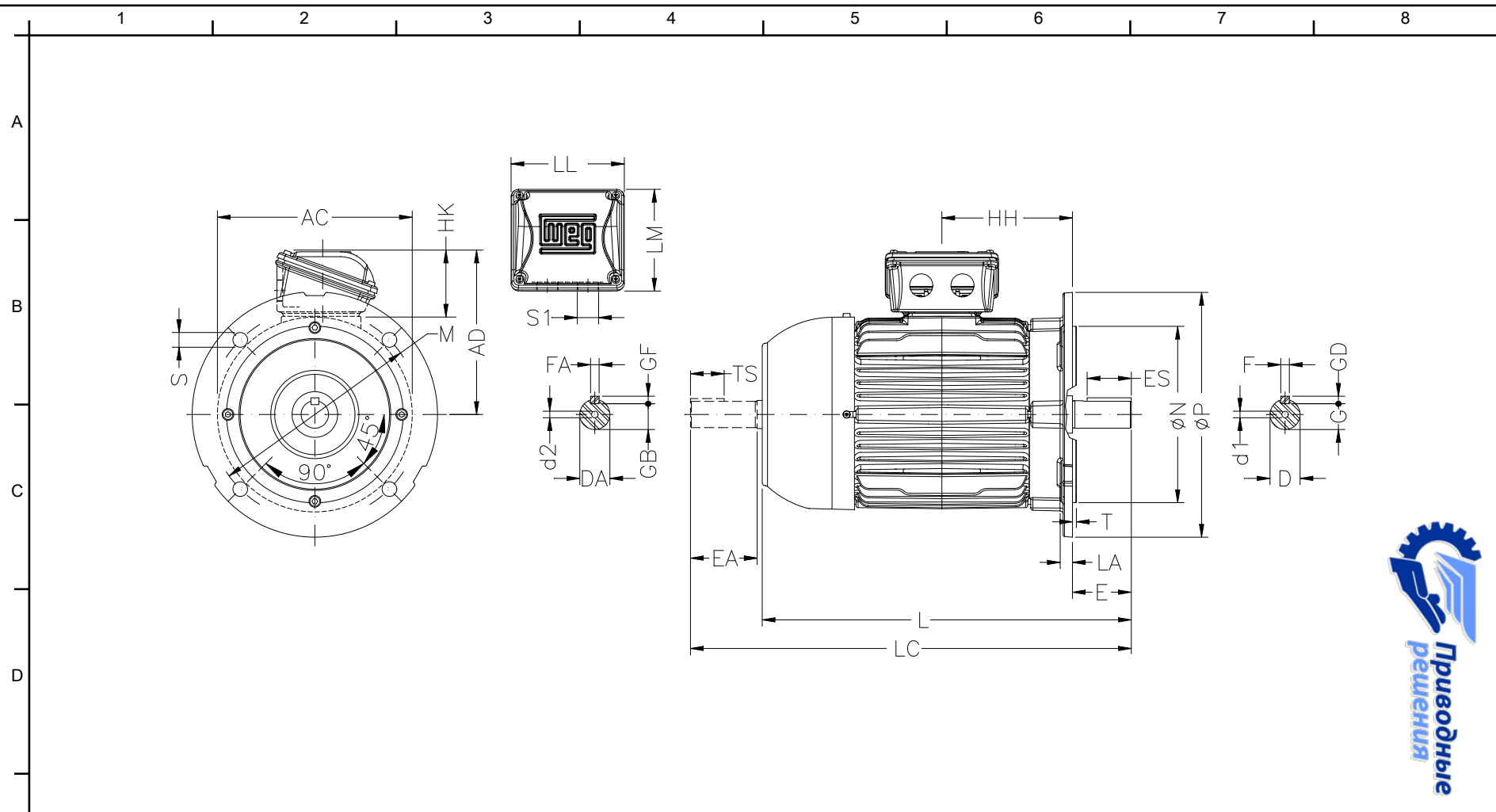
КРИВЫЕ ЗАВИСИМОСТИ ХАРАКТЕРИСТИК ОТ СКОРОСТИ ВРАЩЕНИЯ

Трехфазный асинхронный электродвигатель с короткозамкнутым ротором - Короткозамкнутый ротор



Линия продукции : W22 Чугунный корпус - Стандартный КПД класса IE1

Типоразмер	: 63	Отношение токов I _{пуск} / I _{ном}	: 5,0
Мощность	: 0,18 kW	Режим работы	: S1
Частота сети	: 50 Hz	Сервис фактор	: 1,00
Частота вращения	: 2790 rpm	Исполнение	: ---
Номинальное напряжение	: 220/380 V	М _{пуск} / М _{ном}	: 240 %
Номинальный ток	: 1,04/0,600 A	М _{макс} / М _{ном}	: 240 %
Класс изоляции	: F		



AC	AD	D	E	ES
125	123	11j6	23	14
F	G	GD	DA	EA
4	8.5	4	9j6	20
TS	FA	GB	GF	HH
12	3	7.2	3	80
HK	L	LC	LL	LM
59	216	241	108	98
S1	d1	d2	FLANGE	LA
2xM20x1,5	EM4	EM3	FF-115	5.5
M	N	P	T	S
115	95	140	3	10
Angle 45°	Holes 4			

W22 Чугунный корпус - Стандартный КПД класса IE1
Трехфазный асинхронный электродвигатель с
короткозамкнутым ротором Типоразмер 63 - IP55

