



ООО "Приводные Решения" г. Москва  
Телефон (495) 784-58-30  
Сайт: [www.pr-re.com](http://www.pr-re.com) Почта: [info@pr-re.com](mailto:info@pr-re.com)



Электродвигатель W22-63 0,25kW 2P B5 WEG

TECHNICAL PROPOSAL

Трехфазный асинхронный электродвигатель с короткозамкнутым ротором - Короткозамкнутый ротор

Линия продукции : W22 Чугунный корпус - Стандартный КПД класса IE1



Электродвигатель W22-63 0,25kW 2P B5 WEG



## СПЕЦИФИКАЦИЯ

Трехфазный асинхронный электродвигатель с короткозамкнутым ротором - Короткозамкнутый ротор

Линия продукции : W22 Чугунный корпус - Стандартный КПД класса IE1

Типоразмер : 63  
Мощность : 0,25 kW  
Частота сети : 50 Hz  
Число полюсов : 2  
Частота вращения : 2750 rpm  
Скольжение : 8,33 %  
Номинальное напряжение : 220/380 V  
Номинальный ток : 1,37/0,792 A  
Пусковой ток : 5,88/3,40 A  
Отношение токов I<sub>пуск</sub> / I<sub>ном</sub> : 4,3  
Ток без нагрузки : 0,764/0,442 A  
Номинальный момент M<sub>ном</sub> : 0,869 Nm  
M<sub>пуск</sub> / M<sub>ном</sub> : 230 %  
M<sub>макс</sub> / M<sub>ном</sub> : 230 %  
Исполнение : ---  
Класс изоляции : F  
t°, K : 80 K  
Время блок. ротора (сек) : 25 s (горячий)  
Сервис фактор : 1,00  
Режим работы : S1  
T°С окружающей среды : -20°С - +40°С  
Высота над уровнем моря : 1000 метров над у. м.  
Степень защиты двигателя : IP55  
Вес двигателя : 8 kg  
Инерционный момент : 0,00020 kgm<sup>2</sup>  
Уровень звукового давления : 52 dB(A)

	Передний	Задний	Нагрузка	Коэфф. мощн.	К.П.Д. (%)
Подшипник	6201 ZZ	6201 ZZ	100%	0,80	60,0
Интервал смазки (ч)	---	---	75%	0,68	57,0
К-во смазки	---	---	50%	0,50	52,0

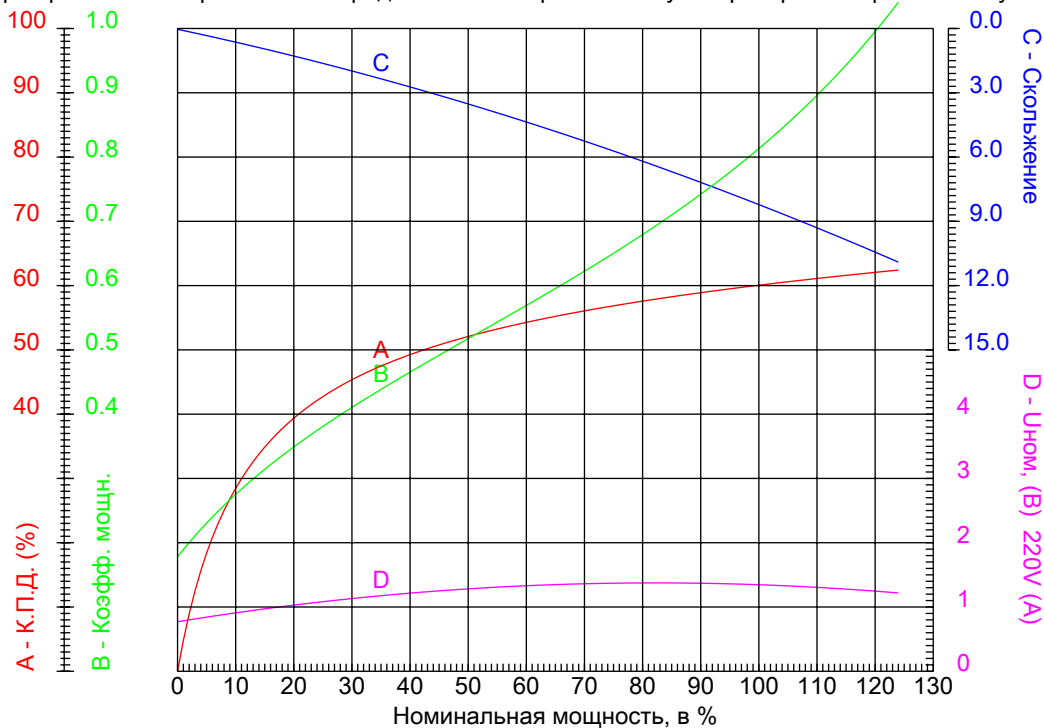


Электродвигатель W22-63 0,25kW 2P B5 WEG



КРИВЫЕ ЗАВИСИМОСТИ ХАРАКТЕРИСТИК ОТ МОЩНОСТИ

Трехфазный асинхронный электродвигатель с короткозамкнутым ротором - Короткозамкнутый ротор



Линия продукции : W22 Чугунный корпус - Стандартный КПД класса IE1

Типоразмер	: 63	Отношение токов $I_{пуск} / I_{ном}$	: 4,3
Мощность	: 0,25 kW	Режим работы	: S1
Частота сети	: 50 Hz	Сервис фактор	: 1,00
Частота вращения	: 2750 rpm	Исполнение	: ---
Номинальное напряжение	: 220/380 V	$I_{пуск} / I_{ном}$	: 230 %
Номинальный ток	: 1,37/0,792 A	$I_{макс} / I_{ном}$	: 230 %
Класс изоляции	: F		

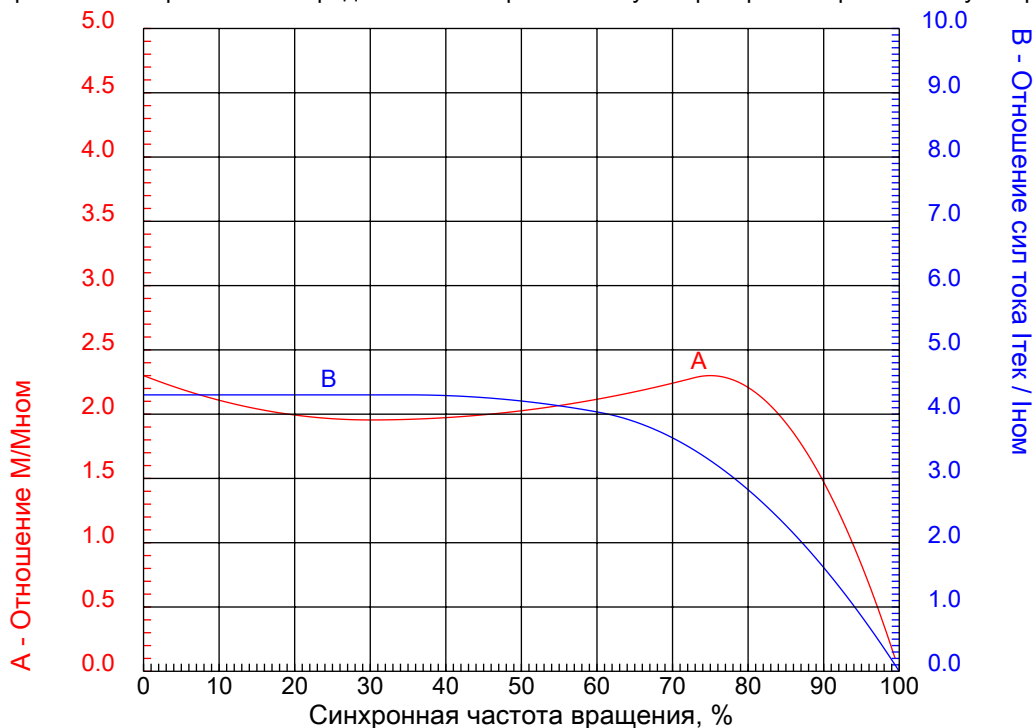


Электродвигатель W22-63 0,25kW 2P B5 WEG



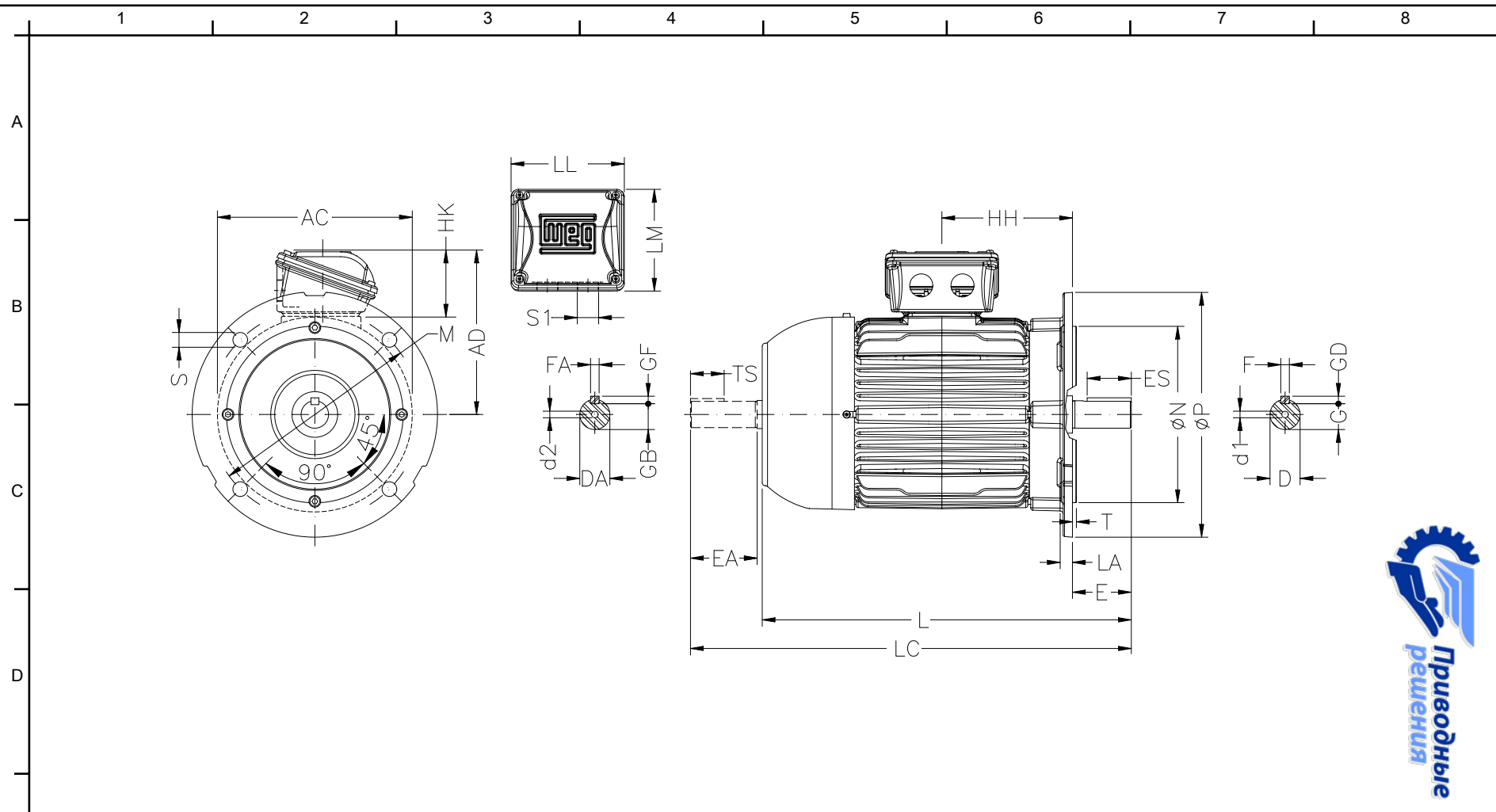
КРИВЫЕ ЗАВИСИМОСТИ ХАРАКТЕРИСТИК ОТ СКОРОСТИ ВРАЩЕНИЯ

Трехфазный асинхронный электродвигатель с короткозамкнутым ротором - Короткозамкнутый ротор



Линия продукции : W22 Чугунный корпус - Стандартный КПД класса IE1

Типоразмер	: 63	Отношение токов Iпуск / Iном	: 4,3
Мощность	: 0,25 kW	Режим работы	: S1
Частота сети	: 50 Hz	Сервис фактор	: 1,00
Частота вращения	: 2750 rpm	Исполнение	: ---
Номинальное напряжение	: 220/380 V	Mпуск / Mном	: 230 %
Номинальный ток	: 1,37/0,792 A	Mмакс / Mном	: 230 %
Класс изоляции	: F		



ООО "Приводные Решения" г. Москва  
 Тел. (495) 784-58-30 Сайт: [www.pr-re.com](http://www.pr-re.com) Почта: [info@pr-re.com](mailto:info@pr-re.com)

AC	AD	D	E	ES
125	123	11j6	23	14
F	G	GD	DA	EA
4	8.5	4	9j6	20
TS	FA	GB	GF	HH
12	3	7.2	3	80
HK	L	LC	LL	LM
59	216	241	108	98
S1	d1	d2	FLANGE	LA
2xM20x1,5	EM4	EM3	FF-115	5.5
M	N	P	T	S
115	95	140	3	10
Angle 45°	Holes 4			

W22 Чугунный корпус - Стандартный КПД класса IE1  
 Трехфазный асинхронный электродвигатель с  
 короткозамкнутым ротором Типоразмер 63 - IP55