



ООО "Приводные Решения" г. Москва  
Телефон (495) 784-58-30  
Сайт: [www.pr-re.com](http://www.pr-re.com) Почта: [info@pr-re.com](mailto:info@pr-re.com)



Электродвигатель W22-71 0,55kW 2P B14 WEG

TECHNICAL PROPOSAL

Трехфазный асинхронный электродвигатель с короткозамкнутым ротором - Короткозамкнутый ротор

Линия продукции : W22 Чугунный корпус - Стандартный КПД класса IE1



Электродвигатель W22-71 0,55kW 2P B14 WEG



## СПЕЦИФИКАЦИЯ

Трехфазный асинхронный электродвигатель с короткозамкнутым ротором - Короткозамкнутый ротор

Линия продукции : W22 Чугунный корпус - Стандартный КПД класса IE1

Типоразмер : 71  
Мощность : 0,55 kW  
Частота сети : 50 Hz  
Число полюсов : 2  
Частота вращения : 2800 rpm  
Скольжение : 6,67 %  
Номинальное напряжение : 220/380 V  
Номинальный ток : 2,51/1,45 A  
Пусковой ток : 12,5/7,26 A  
Отношение токов I<sub>пуск</sub> / I<sub>ном</sub> : 5,0  
Ток без нагрузки : 1,73/1,00 A  
Номинальный момент M<sub>ном</sub> : 1,88 Nm  
M<sub>пуск</sub> / M<sub>ном</sub> : 230 %  
M<sub>макс</sub> / M<sub>ном</sub> : 250 %  
Исполнение : ---  
Класс изоляции : F  
t°, K : 80 K  
Время блок. ротора (сек) : 7 s (горячий)  
Сервис фактор : 1,00  
Режим работы : S1  
T°С окружающей среды : -20°С - +40°С  
Высота над уровнем моря : 1000 метров над у. м.  
Степень защиты двигателя : IP55  
Вес двигателя : 10 kg  
Инерционный момент : 0,00040 kgm<sup>2</sup>  
Уровень звукового давления : 56 dB(A)

|                     | Передний | Задний  | Нагрузка | Коэфф. мощн. | К.П.Д. (%) |
|---------------------|----------|---------|----------|--------------|------------|
| Подшипник           | 6202 ZZ  | 6202 ZZ | 100%     | 0,82         | 70,0       |
| Интервал смазки (ч) | ---      | ---     | 75%      | 0,71         | 70,0       |
| К-во смазки         | ---      | ---     | 50%      | 0,56         | 64,0       |

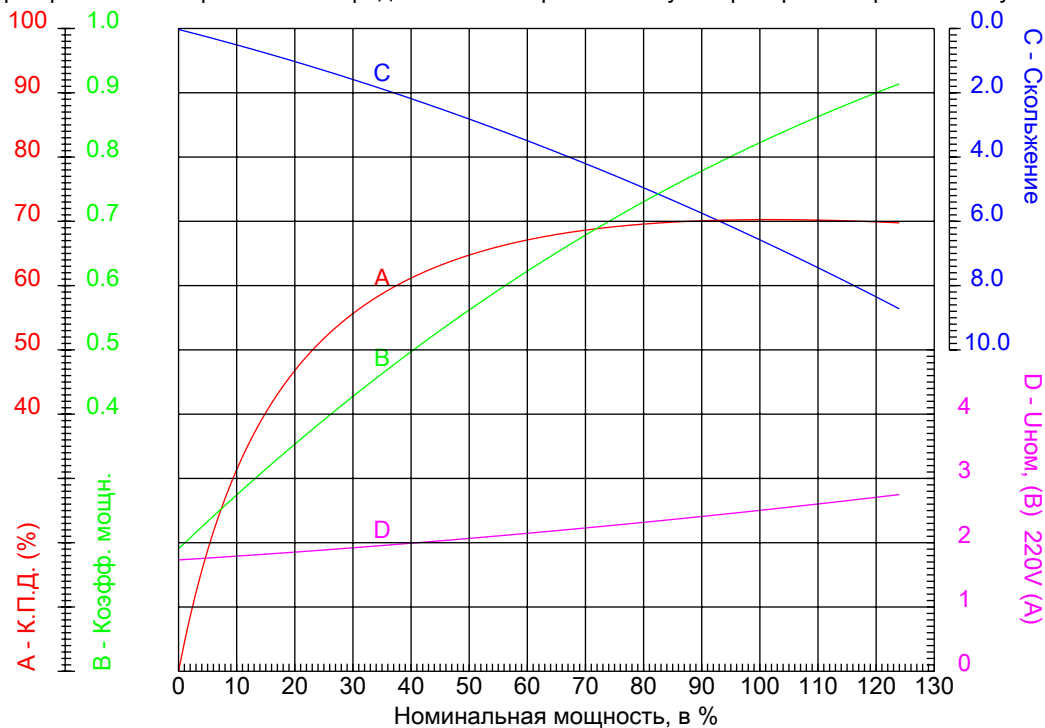


Электродвигатель W22-71 0,55kW 2P B14 WEG



КРИВЫЕ ЗАВИСИМОСТИ ХАРАКТЕРИСТИК ОТ МОЩНОСТИ

Трехфазный асинхронный электродвигатель с короткозамкнутым ротором - Короткозамкнутый ротор



Линия продукции : W22 Чугунный корпус - Стандартный КПД класса IE1

|                        |               |  |         |
|------------------------|---------------|--|---------|
| Типоразмер             | : 71          | Отношение токов I <sub>пуск</sub> / I <sub>ном</sub> | : 5,0   |
| Мощность               | : 0,55 kW     | Режим работы   | : S1    |
| Частота сети           | : 50 Hz       | Сервис фактор  | : 1,00  |
| Частота вращения       | : 2800 rpm    | Исполнение   | : ---   |
| Номинальное напряжение | : 220/380 V   | M <sub>пуск</sub> / M <sub>ном</sub>                 | : 230 % |
| Номинальный ток        | : 2,51/1,45 A | M <sub>макс</sub> / M <sub>ном</sub>                 | : 250 % |
| Класс изоляции         | : F           |  |         |

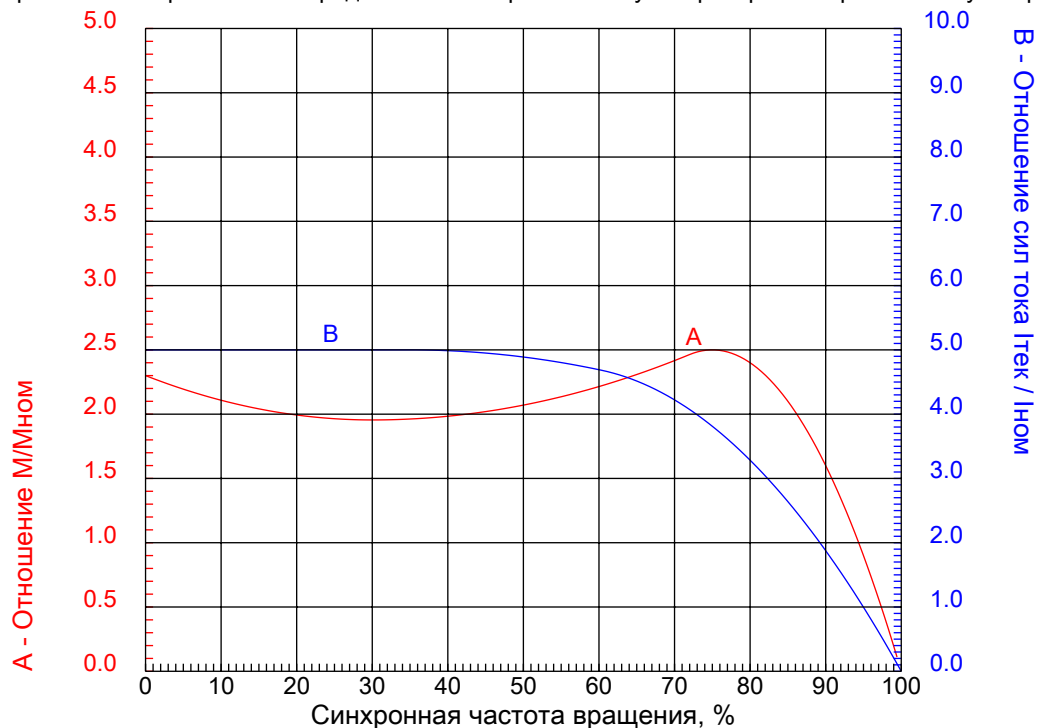


Электродвигатель W22-71 0,55kW 2P B14 WEG



КРИВЫЕ ЗАВИСИМОСТИ ХАРАКТЕРИСТИК ОТ СКОРОСТИ ВРАЩЕНИЯ

Трехфазный асинхронный электродвигатель с короткозамкнутым ротором - Короткозамкнутый ротор



Линия продукции : W22 Чугунный корпус - Стандартный КПД класса IE1

|                        |               |  |         |
|------------------------|---------------|--|---------|
| Типоразмер             | : 71          | Отношение токов I <sub>пуск</sub> / I <sub>ном</sub> | : 5,0   |
| Мощность               | : 0,55 kW     | Режим работы   | : S1    |
| Частота сети           | : 50 Hz       | Сервис фактор  | : 1,00  |
| Частота вращения       | : 2800 rpm    | Исполнение   | : ---   |
| Номинальное напряжение | : 220/380 V   | M <sub>пуск</sub> / M <sub>ном</sub>                 | : 230 % |
| Номинальный ток        | : 2,51/1,45 A | M <sub>макс</sub> / M <sub>ном</sub>                 | : 250 % |
| Класс изоляции         | : F           |  |         |

1 2 3 4 5 6 7 8

A

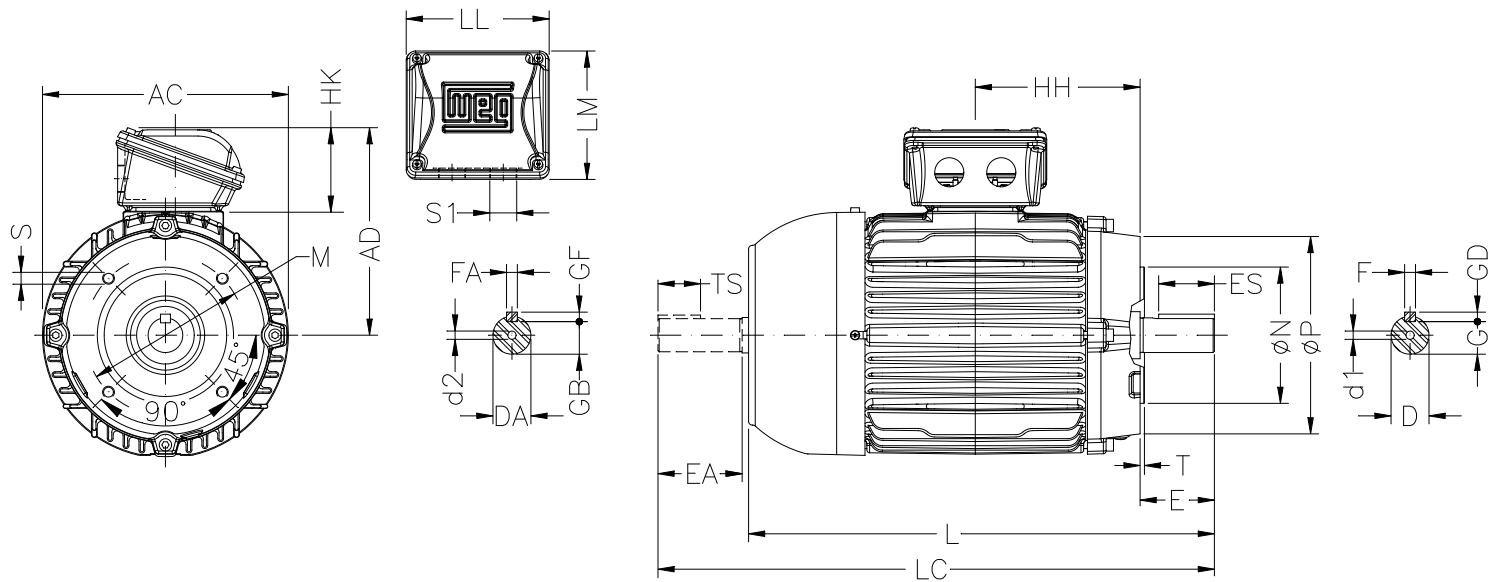
B

C

D

E

F



ООО "Приводные Решения" г. Москва  
Тел. (495) 784-58-30 Сайт: [www.pr-re.com](http://www.pr-re.com) Почта: [info@pr-re.com](mailto:info@pr-re.com)

|           |     |      |        |    |
|-----------|-----|------|--------|----|
| AC        | AD  | D    | E      | ES |
| 141       | 131 | 14±6 | 30     | 18 |
| F         | G   | GD   | DA     | EA |
| 5         | 11  | 5    | 11±6   | 23 |
| TS        | FA  | GB   | GF     | HH |
| 14        | 4   | 8.5  | 4      | 90 |
| HK        | L   | LC   | LL     | LM |
| 59        | 250 | 276  | 108    | 98 |
| S1        | d1  | d2   | FLANGE | M  |
| 2xM20x1.5 | DM5 | EM4  | C-105  | 85 |
| N         | P   | S    | T      |    |
| 70        | 105 | M6   | 2.5    |    |

W22 Чугунный корпус - Стандартный КПД класса IE1  
Трехфазный асинхронный электродвигатель с короткозамкнутым ротором Типоразмер 71 - IP55

