



ООО "Приводные Решения" г. Москва  
Телефон (495) 784-58-30  
Сайт: [www.pr-re.com](http://www.pr-re.com) Почта: [info@pr-re.com](mailto:info@pr-re.com)



Электродвигатель W22-80 0,18kW 8P B5 WEG

TECHNICAL PROPOSAL

Трехфазный асинхронный электродвигатель с короткозамкнутым ротором - Короткозамкнутый ротор

Линия продукции : W22 Чугунный корпус - Стандартный КПД класса IE1



Электродвигатель W22-80 0,18kW 8P B5 WEG



## СПЕЦИФИКАЦИЯ

Трехфазный асинхронный электродвигатель с короткозамкнутым ротором - Короткозамкнутый ротор

Линия продукции : W22 Чугунный корпус - Стандартный КПД класса IE1

Типоразмер : 80  
Мощность : 0,18 kW  
Частота сети : 50 Hz  
Число полюсов : 8  
Частота вращения : 695 rpm  
Скольжение : 7,33 %  
Номинальное напряжение : 220/380 V  
Номинальный ток : 1,67/0,969 A  
Пусковой ток : 4,69/2,71 A  
Отношение токов I<sub>пуск</sub> / I<sub>ном</sub> : 2,8  
Ток без нагрузки : 1,53/0,884 A  
Номинальный момент M<sub>ном</sub> : 2,47 Nm  
M<sub>пуск</sub> / M<sub>ном</sub> : 220 %  
M<sub>макс</sub> / M<sub>ном</sub> : 240 %  
Исполнение : ---  
Класс изоляции : F  
t°, K : 80 K  
Время блок. ротора (сек) : 29 s (горячий)  
Сервис фактор : 1,00  
Режим работы : S1  
T°С окружающей среды : -20°С - +40°С  
Высота над уровнем моря : 1000 метров над у. м.  
Степень защиты двигателя : IP55  
Вес двигателя : 13 kg  
Инерционный момент : 0,00203 kgm<sup>2</sup>  
Уровень звукового давления : 42 dB(A)

	Передний	Задний	Нагрузка	Коэфф. мощн.	К.П.Д. (%)
Подшипник	6204 ZZ	6203 ZZ	100%	0,62	45,5
Интервал смазки (ч)	---	---	75%	0,53	44,1
К-во смазки	---	---	50%	0,45	36,2

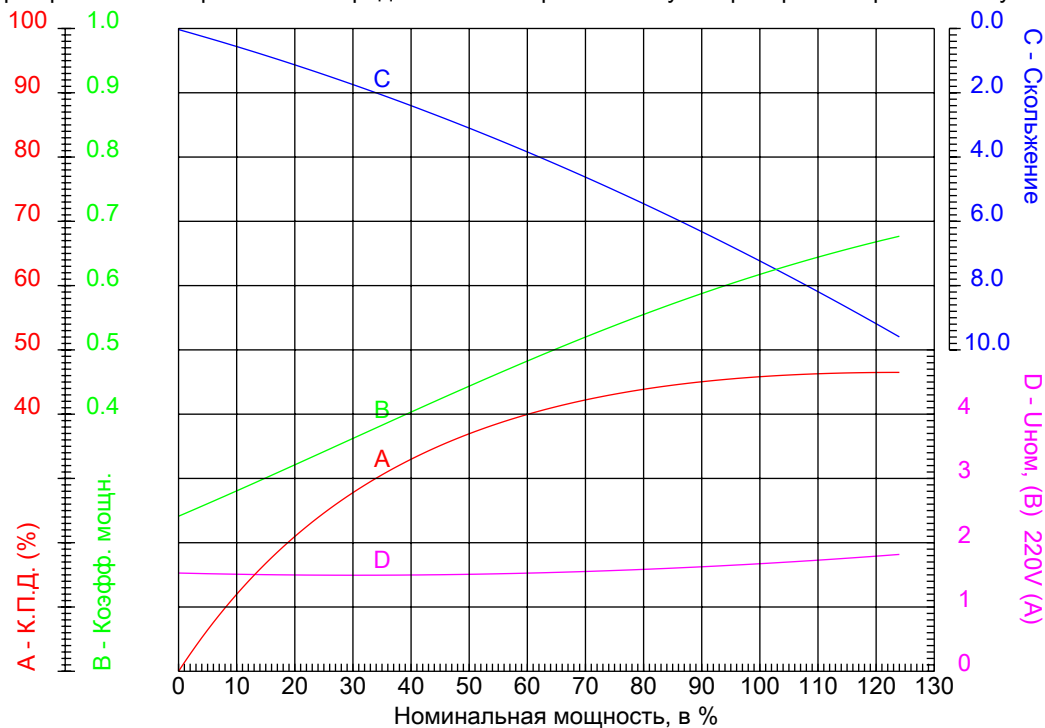


Электродвигатель W22-80 0,18kW 8P B5 WEG



КРИВЫЕ ЗАВИСИМОСТИ ХАРАКТЕРИСТИК ОТ МОЩНОСТИ

Трёхфазный асинхронный электродвигатель с короткозамкнутым ротором - Короткозамкнутый ротор



Линия продукции : W22 Чугунный корпус - Стандартный КПД класса IE1

Типоразмер	: 80	Отношение токов $I_{\text{пуск}} / I_{\text{ном}}$	: 2,8
Мощность	: 0,18 kW	Режим работы	: S1
Частота сети	: 50 Hz	Сервис фактор	: 1,00
Частота вращения	: 695 rpm	Исполнение	: ---
Номинальное напряжение	: 220/380 V	$I_{\text{пуск}} / I_{\text{ном}}$	: 220 %
Номинальный ток	: 1,67/0,969 A	$I_{\text{макс}} / I_{\text{ном}}$	: 240 %
Класс изоляции	: F		

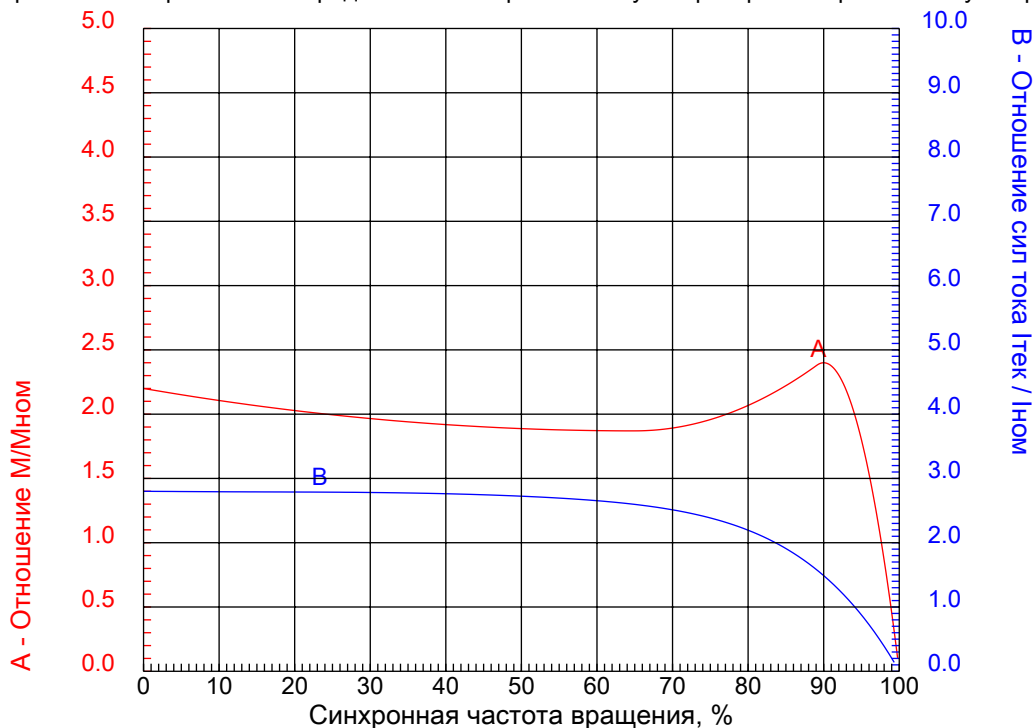


Электродвигатель W22-80 0,18kW 8P B5 WEG



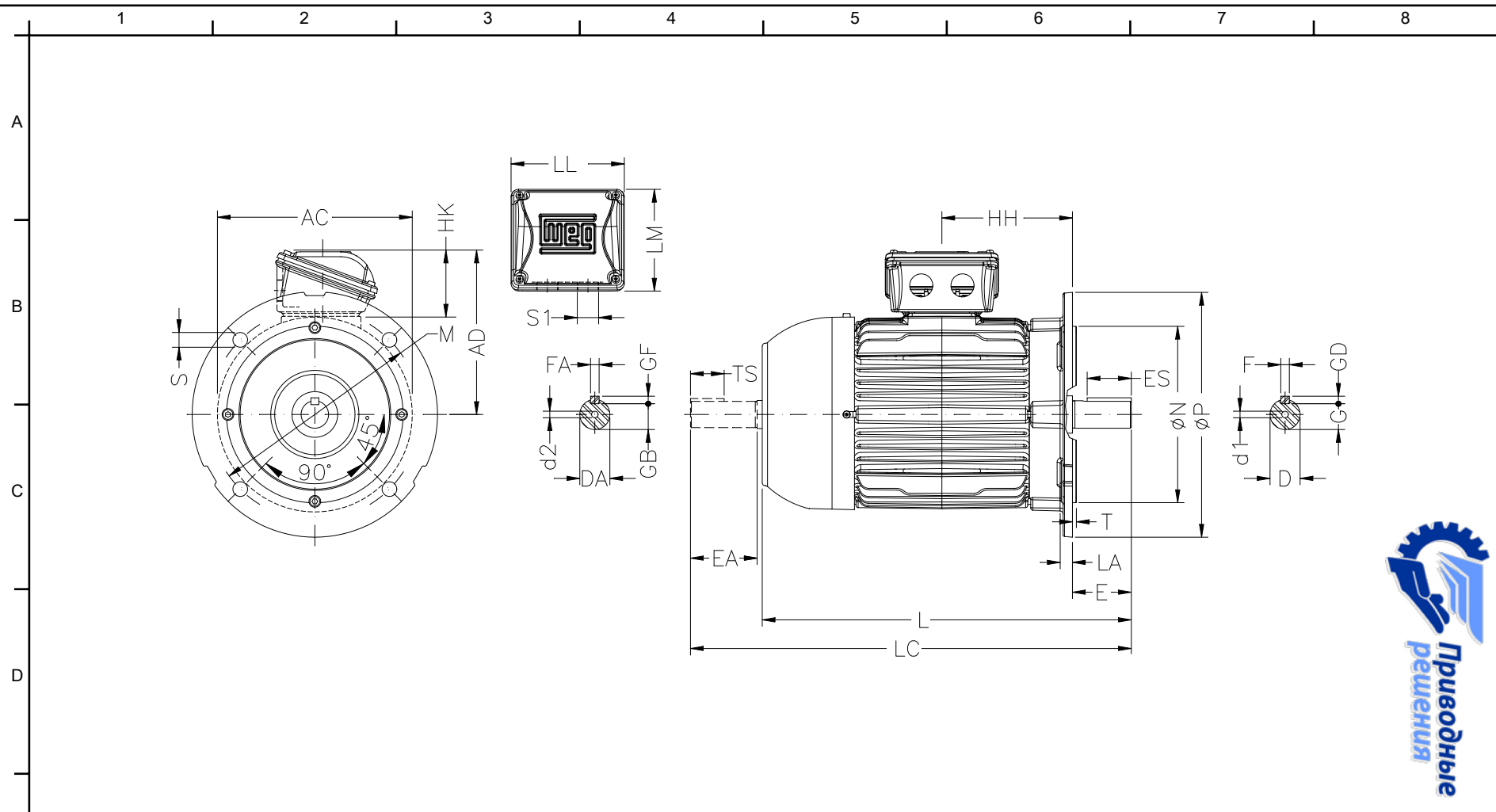
КРИВЫЕ ЗАВИСИМОСТИ ХАРАКТЕРИСТИК ОТ СКОРОСТИ ВРАЩЕНИЯ

Трехфазный асинхронный электродвигатель с короткозамкнутым ротором - Короткозамкнутый ротор



Линия продукции : W22 Чугунный корпус - Стандартный КПД класса IE1

Типоразмер	: 80	Отношение токов Iпуск / Iном	: 2,8
Мощность	: 0,18 kW	Режим работы	: S1
Частота сети	: 50 Hz	Сервис фактор	: 1,00
Частота вращения	: 695 rpm	Исполнение	: ---
Номинальное напряжение	: 220/380 V	Mпуск / Mном	: 220 %
Номинальный ток	: 1,67/0,969 A	Mмакс / Mном	: 240 %
Класс изоляции	: F		



ООО "Приводные Решения" г. Москва  
 Телефон (495) 784-58-30  
 Сайт: [www.pr-re.com](http://www.pr-re.com) Почта: [info@pr-re.com](mailto:info@pr-re.com)

AC 159	AD 140	D 19½	E 40	ES 28
F 6	G 15.5	GD 6	DA 14½	EA 30
TS 18	FA 5	GB 11	GF 5	HH 100
HK 59	L 277	LC 313	LL 108	LM 98
S1 2xM20x1,5	d1 DM6	d2 DM5	FLANGE FF-165	LA 9
M 165	N 130	P 200	T 3.5	S 12
Angle 45°	Holes 4			

**Электродвигатель W22-80 0,18kW 8P B5 WEG**

W22 Чугунный корпус - Стандартный КПД класса IE1

Трехфазный асинхронный электродвигатель с короткозамкнутым ротором  
 Типоразмер 80 - IP55