

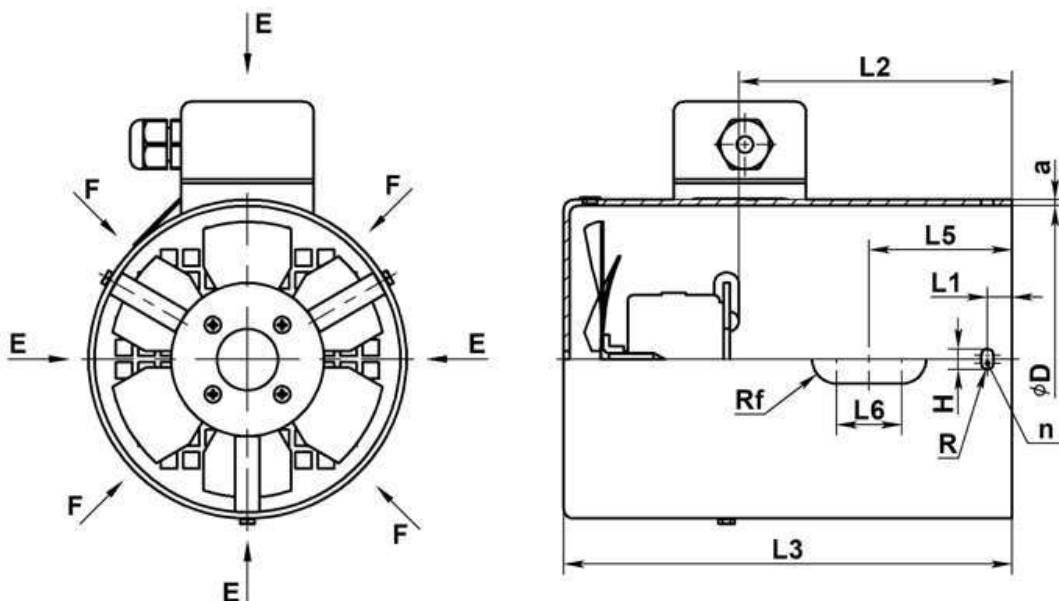
**Спецификация на электроклапан принудительного
охлаждения для электродвигателя с электромагнитным тормозом
укомплектованный ручкой растормаживания**



Технические характеристики

Модель	Напр. питания, В	Мощн., Вт.	Ток, А	Частота вращения, об/мин.	Производ., м3/ч	Уровень шума, Дб.	Защита, IP	Масса, кг
G-100 Brake	380	62	0,165	2750	142	67	54	3,0

Габаритные и присоединительные размеры



Модель	D	L1	L2	L3	a	H	R	n	L5	L6	Rf	Расположение крепежных отверстий
G-100 Brake	196	15	185	285	1,5	12	3	4	63	32	7,5	E

*Rf – отверстие для лапки растормаживания электромагнитного тормоза