

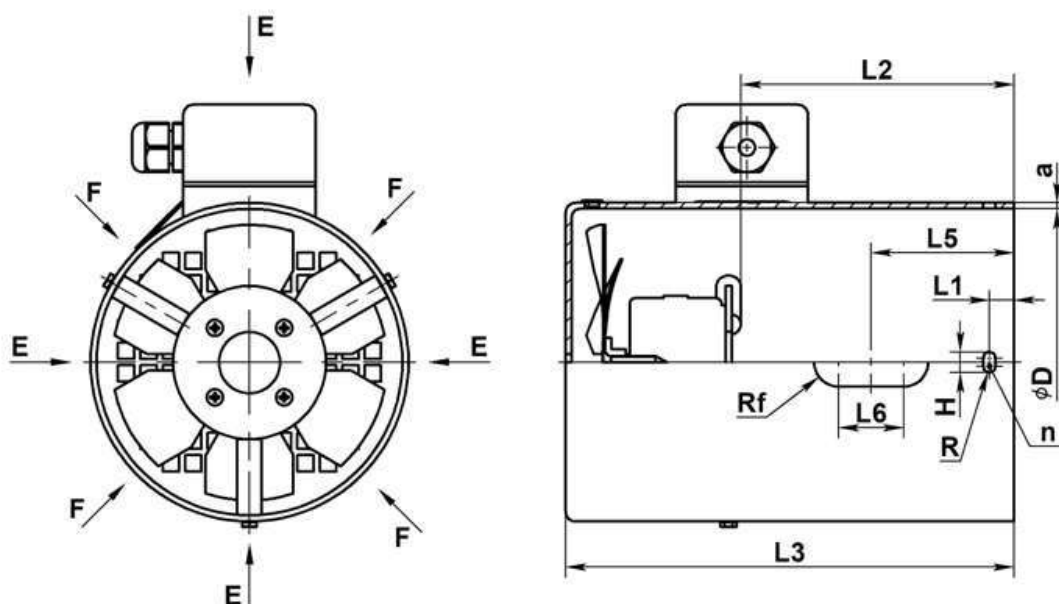
**Спецификация на электроventильатор принудительного
охлаждения для электродвигателя с электромагнитным тормозом
укомплектованный ручкой растормаживания**



Технические характеристики

Модель	Напр. питания, В	Мощн., Вт.	Ток, А	Частота вращения, об/мин.	Производ., м3/ч	Уровень шума, Дб.	Защита, IP	Масса, кг
G-132 Brake	380	45	0,18	1430	337	69	54	9,0

Габаритные и присоединительные размеры



Модель	D	L1	L2	L3	a	H	R	n	L5	L6	Rf	Расположение крепежных отверстий
G-132 Brake	257	18	203	310	1,5	12	3	4	71	35	10	E

*Rf – отверстие для лапки растормаживания электромагнитного тормоза