

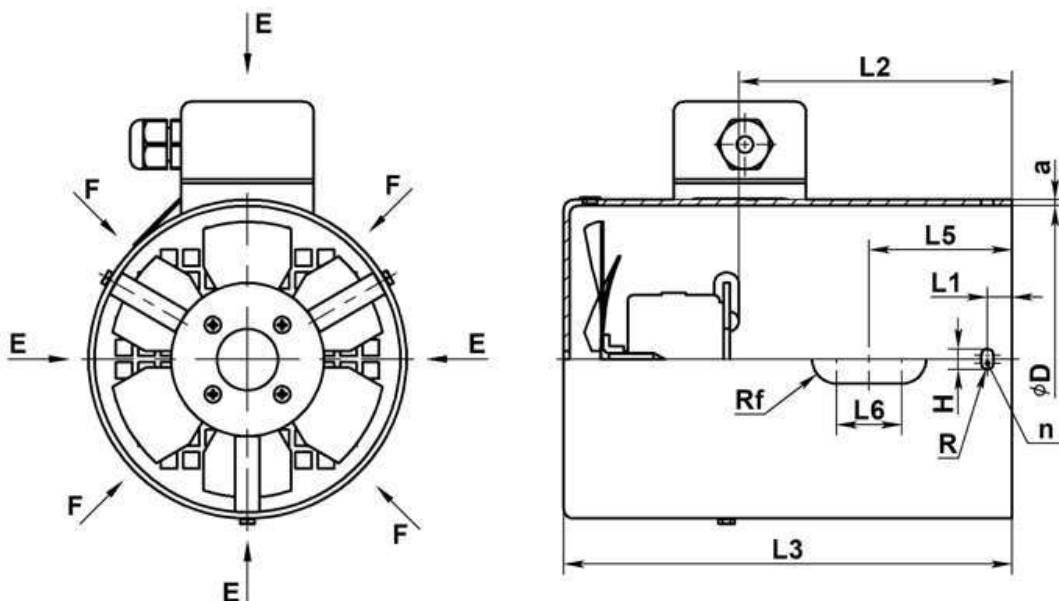
**Спецификация на электроventильатор принудительного  
охлаждения для электродвигателя с электромагнитным тормозом  
укомплектованный ручкой растормаживания**



**Технические характеристики**

Модель	Напр. питания, В	Мощн., Вт.	Ток, А	Частота вращения, об/мин.	Производ., м3/ч	Уровень шума, Дб.	Защита, IP	Масса, кг
G-160 Brake	380	60	0,2	1400	609	72	54	11,0

**Габаритные и присоединительные размеры**



Модель	D	L1	L2	L3	a	H	R	n	L5	L6	Rf	Расположение крепежных отверстий
G-160 Brake	311	12	234	348	1,5	12	4	4	131	40	10	E

\*Rf – отверстие для лапки растормаживания электромагнитного тормоза