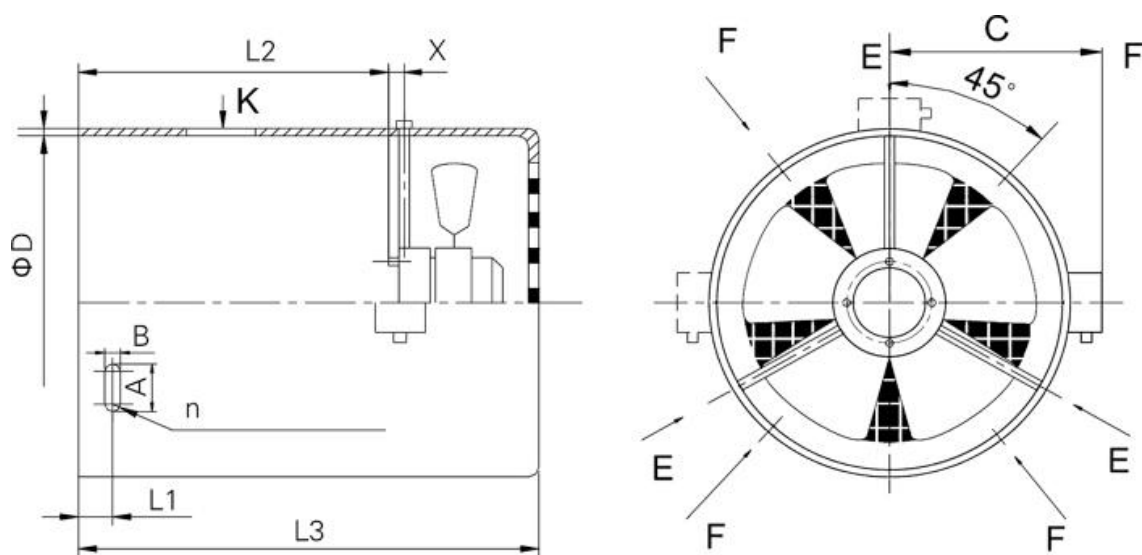




Спецификация

Электровентилятор принудительного охлаждения G-180

Габаритные и присоединительные размеры



| Модель | D | L1 | L2 | X | L3 | A | B | n | C |
|--------------|-----|----|-----|----|-----|----|---|---|-----|
| G-180 | 352 | 35 | 190 | 10 | 312 | 14 | 7 | 4 | 231 |

Технические характеристики

| Модель | Напряжение питания, В | Мощность, Вт. | Сила тока, А | Частота вращения, об/мин. | Производительность, м3/ч | Уровень шума, Дб. | Степень защиты, IP | Масса, кг |
|--------------|-----------------------|---------------|--------------|---------------------------|--------------------------|-------------------|--------------------|-----------|
| G-180 | 380 | 75 | 0,2 | 1350 | 686 | 72 | 54 | 13 |

ООО «Приводные Решения» г. Москва

Телефон: +7 (495) 784-58-30

Сайт: www.pr-re.com

Эл. почта: info@pr-re.com