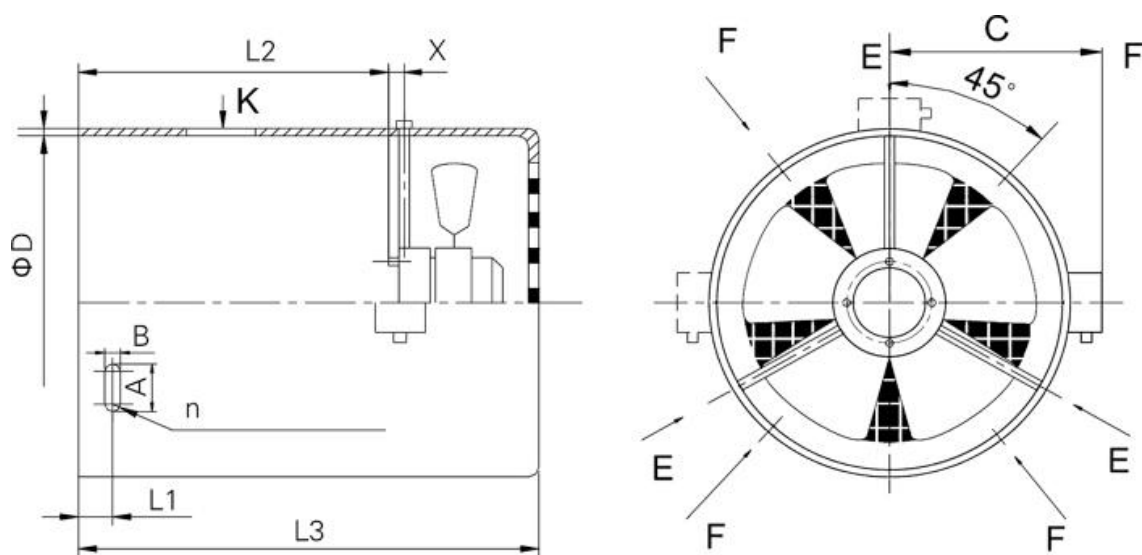




## Спецификация

### Электровентилятор принудительного охлаждения G-200

#### Габаритные и присоединительные размеры



Модель	D	L1	L2	X	L3	A	B	n	C
G-200	393	40	190	10	314	17	9	4	252

#### Технические характеристики

Модель	Напряжение питания, В	Мощность, Вт.	Сила тока, А	Частота вращения, об/мин.	Производительность, м3/ч	Уровень шума, Дб.	Степень защиты, IP	Масса, кг
G-200	380	105	0,23	1200	1679	72	54	16

ООО «Приводные Решения» г. Москва

Телефон: +7 (495) 784-58-30

Сайт: [www.pr-re.com](http://www.pr-re.com)

Эл. почта: [info@pr-re.com](mailto:info@pr-re.com)