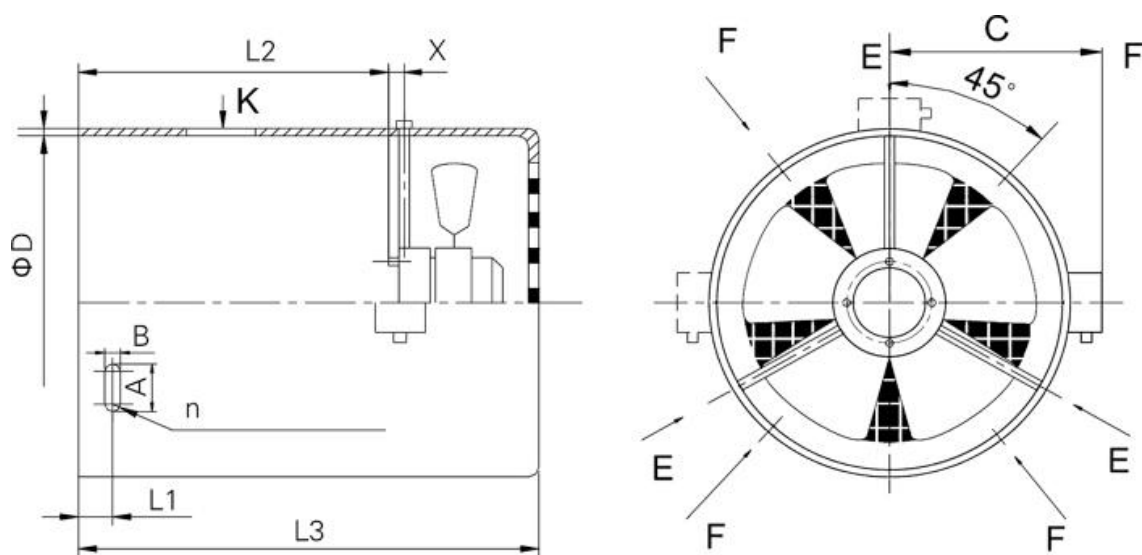




Спецификация

Электровентилятор принудительного охлаждения G-315

Габаритные и присоединительные размеры



Модель	D	L1	L2	X	L3	A	B	n	C
G-315	614	75	310	20	505	25	11	4	398

Технические характеристики

Модель	Напряжение питания, В	Мощность, Вт.	Сила тока, А	Частота вращения, об/мин.	Производительность, м3/ч	Уровень шума, Дб.	Степень защиты, IP	Масса, кг
G-315	380	520	1,05	1300	2820	81	54	41

ООО «Приводные Решения» г. Москва

Телефон: +7 (495) 784-58-30

Сайт: www.pr-re.com

Эл. почта: info@pr-re.com