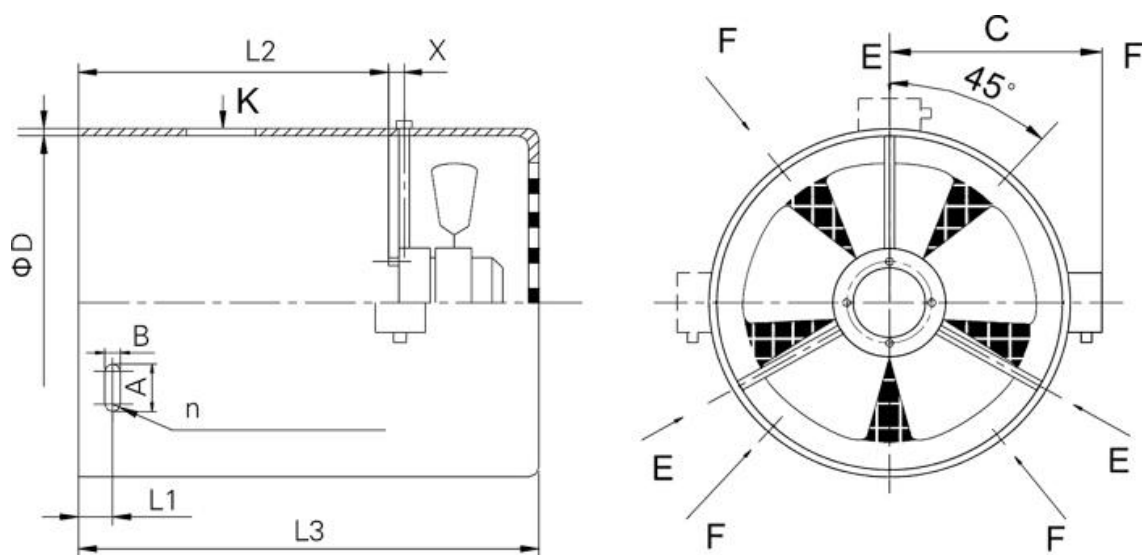




Спецификация

Электровентилятор принудительного охлаждения G-71

Габаритные и присоединительные размеры



G-71	138	13	60	7	150	12	6	3	120

Технические характеристики

Модель	Напряжение питания, В	Мощность, Вт.	Сила тока, А	Частота вращения, об/мин.	Производительность, м3/ч	Уровень шума, Дб.	Степень защиты, IP	Масса, кг
G-71	380	35	0,1	2850	52	62	54	1,6

ООО «Приводные Решения» г. Москва

Телефон: +7 (495) 784-58-30

Сайт: www.pr-re.com

Эл. почта: info@pr-re.com