

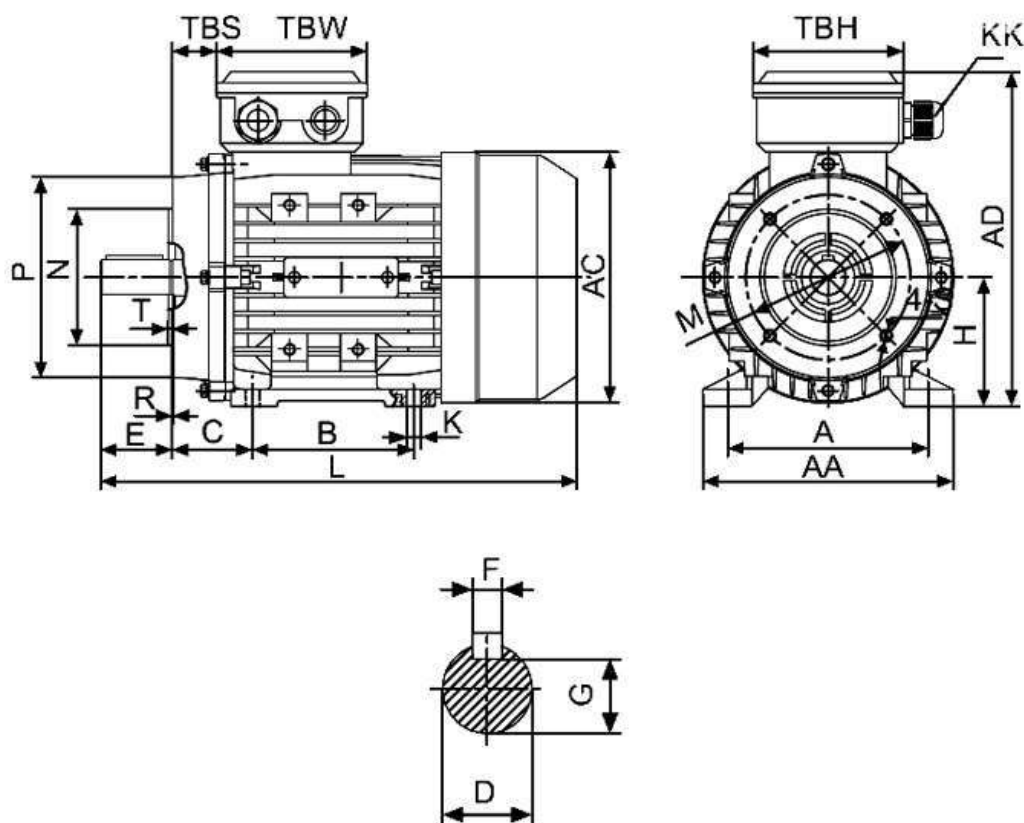
Спецификация на электродвигатель АТ 100LA-2,2-4Р-В34

Технические характеристики

Код обозначения	Мощность, (кВт)	Напряжение, (В)	Сила тока, (А)	Обороты, (об/мин)	КПД, (%)	Cosφ	Момент, (Nm)	Масса, (кг)
АТ 100LA-4	2,2	220/380	8,6/5,0	1420	81	0,82	14,9	21

Габаритные и присоединительные размеры

IM B34 лапы и малый фланец



Габарит	Присоединительные размеры(мм)															Габаритные размеры(мм)				
											IM B34									
	A	B	C	D	E	F	G	H	K	M	N	P	R	S	T	AA	AC	HD	AD	L
100L	160	140	63	28	60	8	24	100	12	130	110	160	0	M8	3,5	215	170	170	270	380