

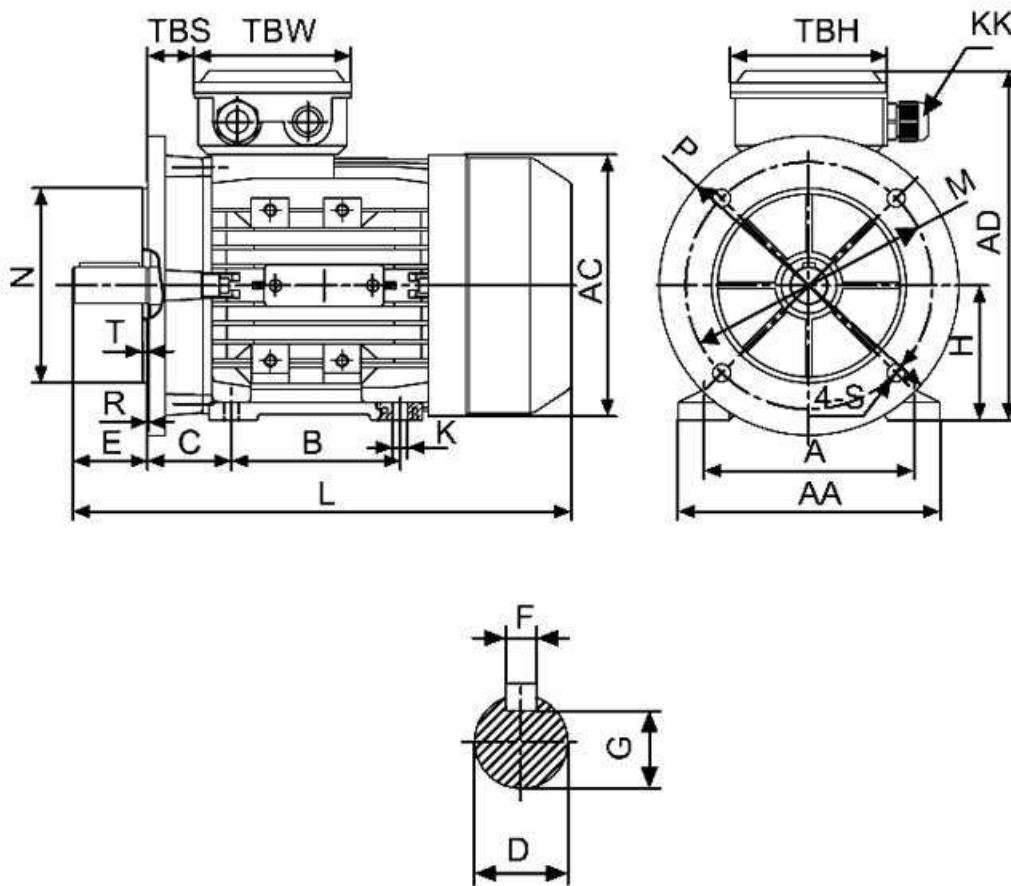
Спецификация на электродвигатель АТ100LB-3,0-4Р-В35

Технические характеристики

Код обозначения	Мощность, (кВт)	Напряжение, (В)	Сила тока, (А)	Обороты, (об/мин)	КПД, (%)	Cosφ	Момент, (Nm)	Масса, (кг)
АТ 100LB-4	3,0	220/380	11,7/6,8	1420	82,5	0,81	20,3	24,8

Габаритные и присоединительные размеры

IM B35 лапы и большой фланец



Габарит	Присоединительные размеры(мм)														Габаритные размеры(мм)					
	IM B5																			
	A	B	C	D	E	F	G	H	K	M	N	P	R	S	T	AA	AC	HD	AD	L
100L	160	140	63	28	60	8	24	100	12	215	180	250	0	15	4,0	215	170	170	270	380