

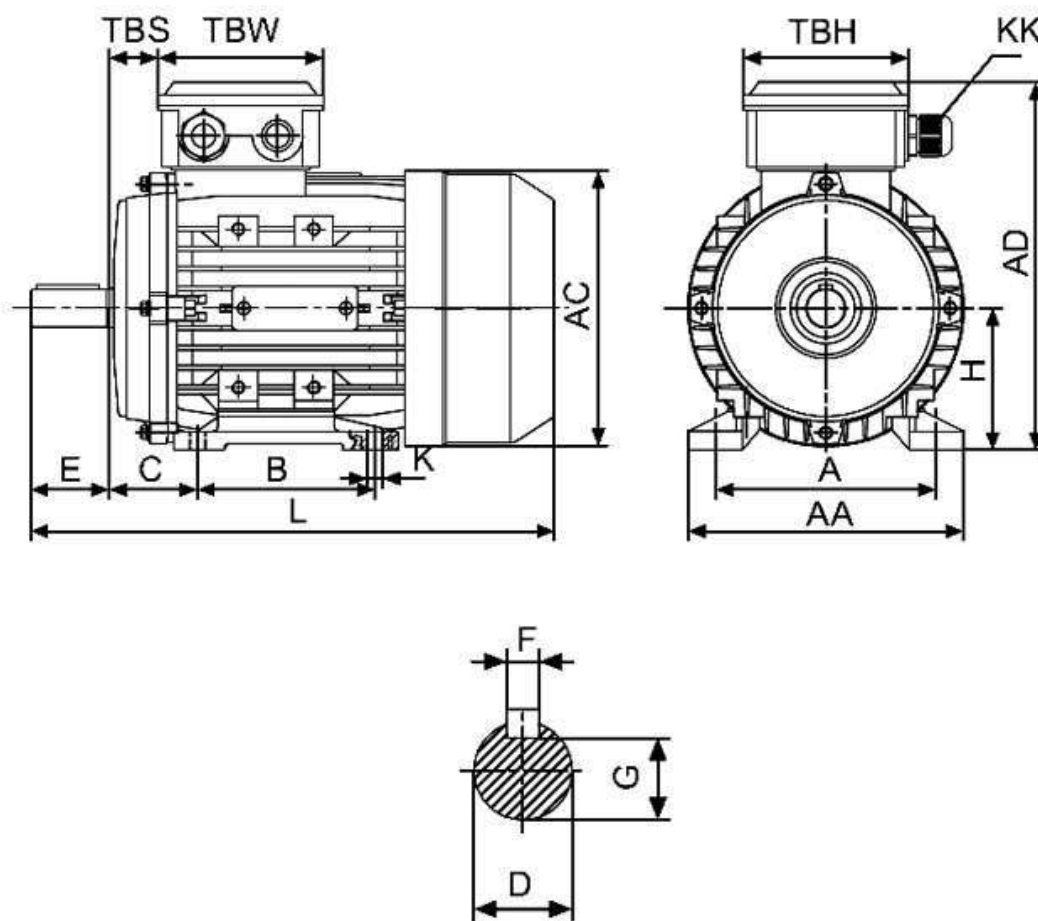
Спецификация на электродвигатель АТ 112МЛ-5,5-4Р-В3

Технические характеристики

| Код обозначения | Мощность, (кВт) | Напряжение, (В) | Сила тока, (А) | Обороты, (об/мин) | КПД, (%) | Cosφ | Момент, (Nm) | Масса, (кг) |
|-----------------|-----------------|-----------------|----------------|-------------------|----------|------|--------------|-------------|
| АТ 112МЛ-4 | 5,5 | 220/380 | 20/11,7 | 1440 | 85,7 | 0,83 | 34,68 | 34 |

Габаритные и присоединительные размеры

IM B3 исполнение на лапах



| Габарит | Присоединительные размеры(мм) | | | | | | | | | Габаритные размеры(мм) | | | | |
|---------|-------------------------------|-----|----|----|----|---|----|-----|----|------------------------|-----|-----|-----|-----|
| | A | B | C | D | E | F | G | H | K | AA | AC | HD | AD | L |
| 112M | 190 | 140 | 70 | 28 | 60 | 8 | 24 | 112 | 12 | 240 | 180 | 180 | 290 | 400 |