

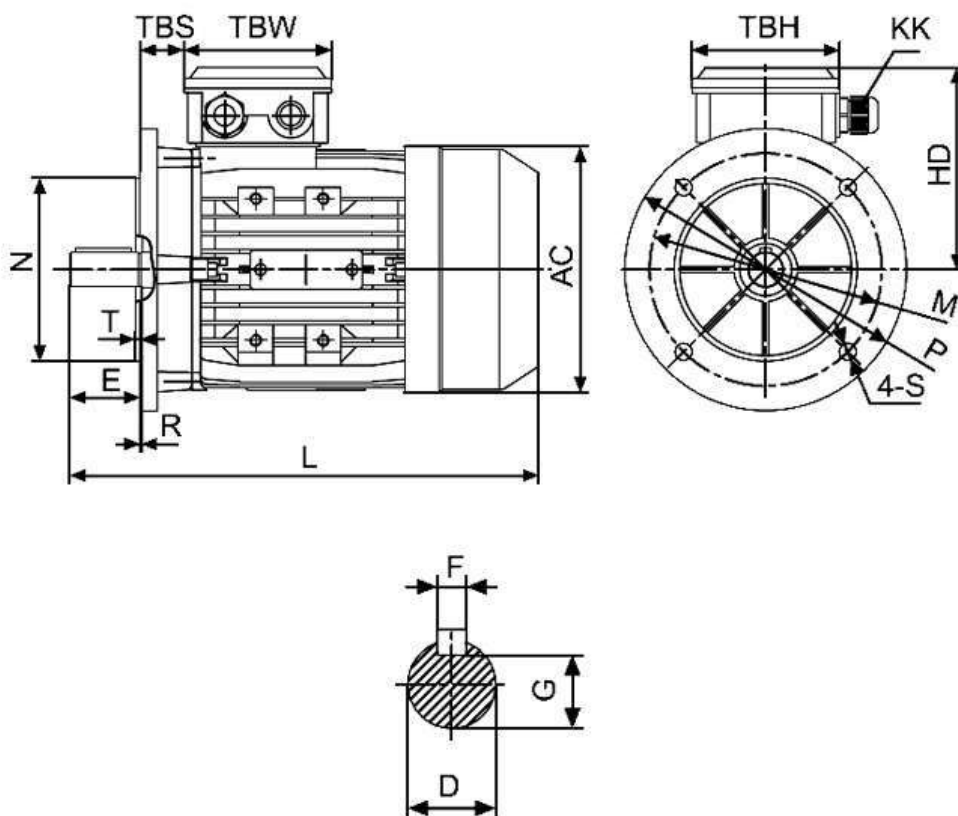
Спецификация на электродвигатель АТ 112МL-5,5-4Р-В5

Технические характеристики

Код обозначения	Мощность, (кВт)	Напряжение, (В)	Сила тока, (А)	Обороты, (об/мин)	КПД, (%)	Cosφ	Момент, (Nm)	Масса, (кг)
АТ 112МL-4	5,5	220/380	20/11,7	1440	85,7	0,83	34,68	34

Габаритные и присоединительные размеры

**IM B5 большой фланец**



Габарит	Присоединительные размеры(мм)															Габаритные размеры(мм)				
											IM B5									
	A	B	C	D	E	F	G	H	K	M	N	P	R	S	T	AA	AC	HD	AD	L
112M	190	140	70	28	60	8	24	112	12	215	180	250	0	15	4.0	240	180	180	290	400