

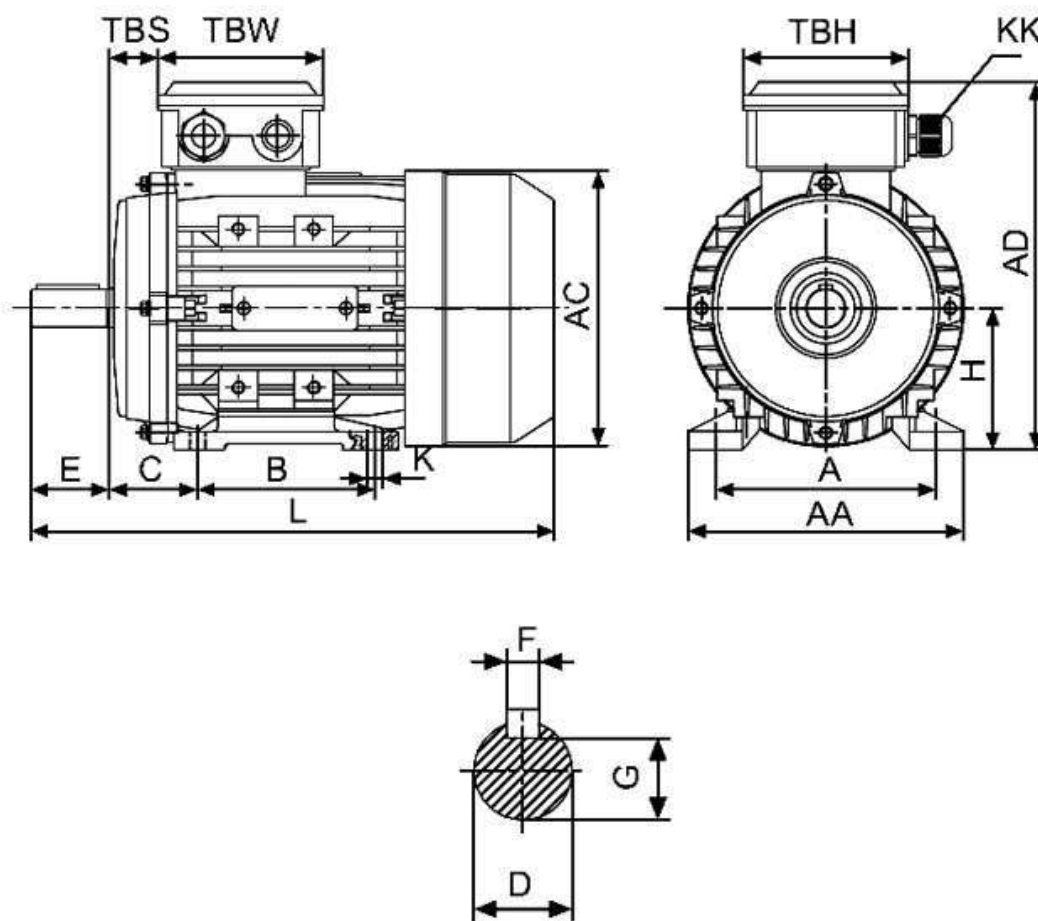
Спецификация на электродвигатель АТ 132МВ-5,5-6Р-В3

Технические характеристики

Код обозначения	Мощность, (кВт)	Напряжение, (В)	Сила тока, (А)	Обороты, (об/мин)	КПД, (%)	Cosφ	Момент, (Nm)	Масса, (кг)
АТ 132МВ-6	5,5	380/660	13/7,5	960	85,3	0,78	55,3	58

Габаритные и присоединительные размеры

**IM B3** исполнение на лапах



Габарит	Присоединительные размеры(мм)									Габаритные размеры(мм)				
	A	B	C	D	E	F	G	H	K	AA	AC	HD	AD	L
132M	216	178	89	38	80	10	33	132	12	275	195	195	325	515