

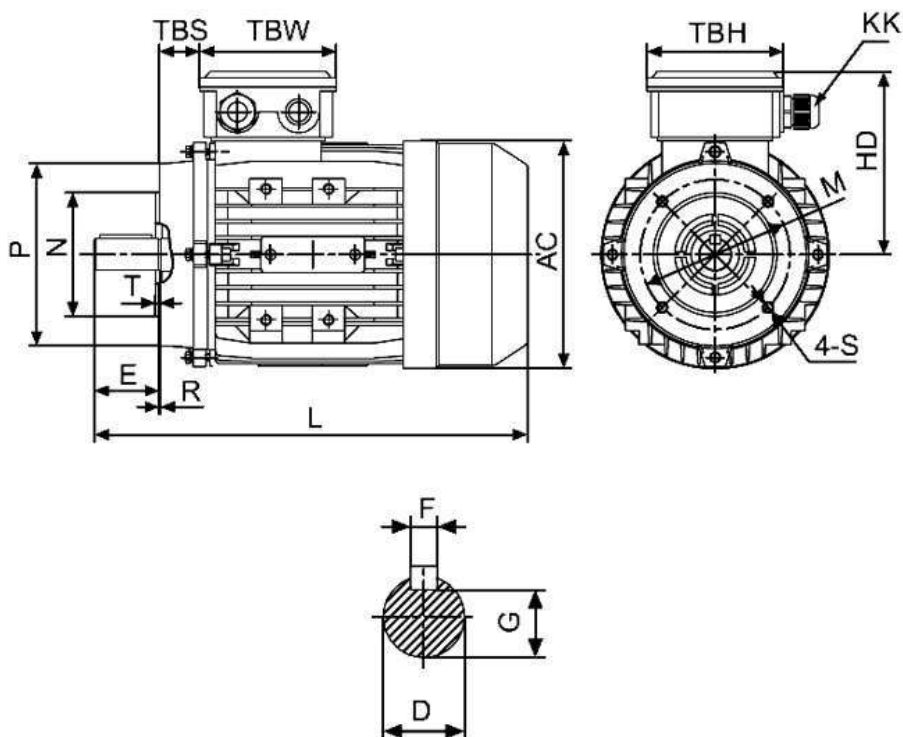
Спецификация на электродвигатель АТ 132S-3,0-6P-B14

Технические характеристики

Код обозначения	Мощность, (кВт)	Напряжение, (В)	Сила тока, (А)	Обороты, (об/мин)	КПД, (%)	Cosφ	Момент, (Nm)	Масса, (кг)
АТ 132S-6	3,0	380/660	12,4/7,2	960	83	0,76	30,2	44

Габаритные и присоединительные размеры

IM B14 малый фланец



Габ.	Присоединительные размеры, мм															Габаритные размеры, мм				
											IMB14									
	A	B	C	D	E	F	G	H	K	M	N	P	R	S	T	AA	AC	HD	AD	L
132S	216	140	89	38	80	10	33	132	12	165	130	200	0	M10	4,0	275	195	195	325	475