

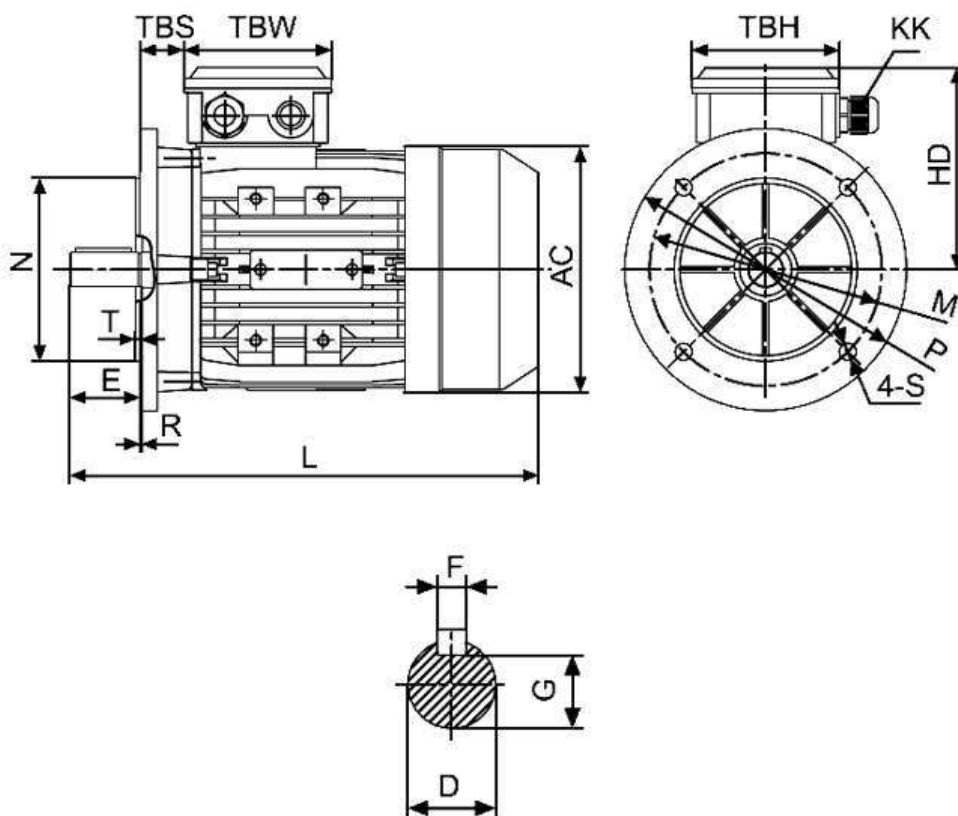
Спецификация на электродвигатель АТ 132SB-7,5-2P-B5

Технические характеристики

Код обозначения	Мощность, (кВт)	Напряжение, (В)	Сила тока, (А)	Обороты, (об/мин)	КПД, (%)	Cosφ	Момент, (Nm)	Масса, (кг)
АТ 132SB-2	7,5	380/660	18/8,6	2920	87	0,88	24,7	46

Габаритные и присоединительные размеры

**IM B5 большой фланец**



Габарит	Присоединительные размеры(мм)															Габаритные размеры(мм)				
											IM B5									
	A	B	C	D	E	F	G	H	K	M	N	P	R	S	T	AA	AC	HD	AD	L
132S	216	140	89	38	80	10	33	132	12	265	230	300	0	15	4.0	275	195	195	325	475