

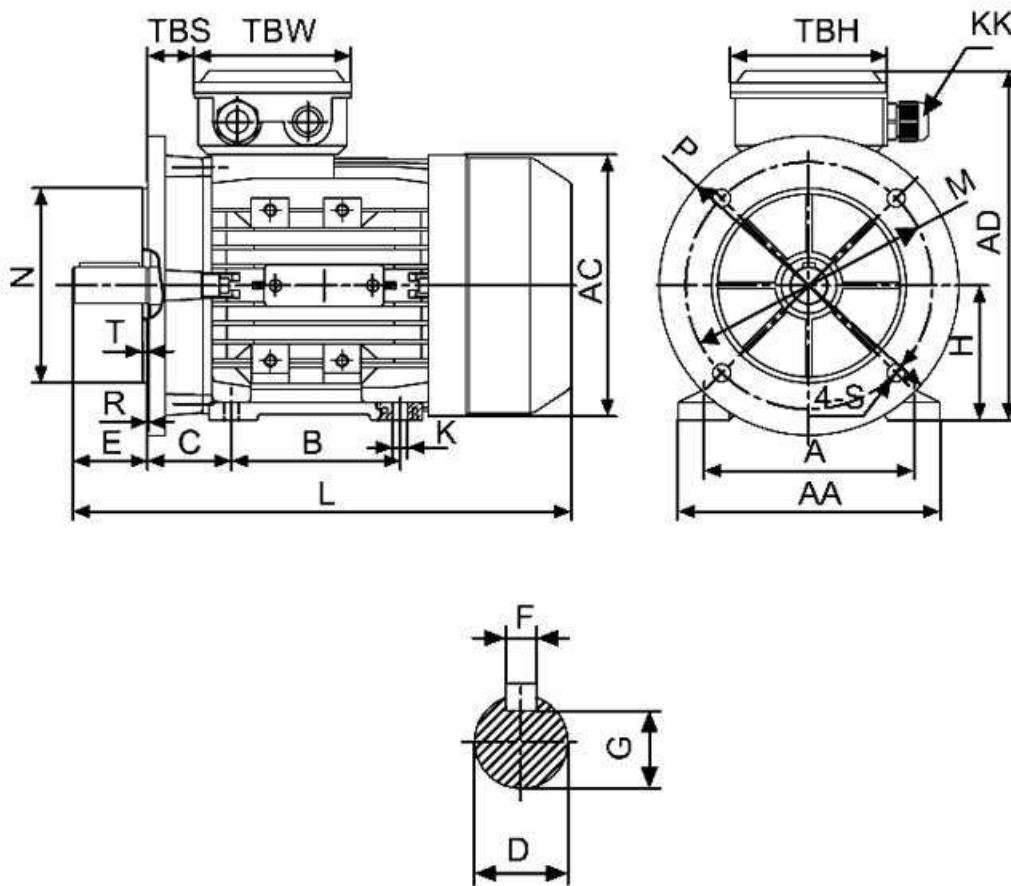
Спецификация на электродвигатель АТ160L-18,5-2Р-В35

Технические характеристики

| Код обозначения | Мощность, (кВт) | Напряжение, (В) | Сила тока, (А) | Обороты, (об/мин) | КПД, (%) | Cosφ | Момент, (Nm) | Масса, (кг) |
|-----------------|-----------------|-----------------|----------------|-------------------|----------|------|--------------|-------------|
| АТ 160L-2 | 18,5 | 380/660 | 34,6/19,8 | 2930 | 90 | 0,9 | 60 | 87 |

Габаритные и присоединительные размеры

IM B35 лапы и большой фланец



| Габарит | Присоединительные размеры(мм) | | | | | | | | | | | | | | | Габаритные размеры(мм) | | | | |
|---------|-------------------------------|-----|-----|----|-----|----|----|-----|----|-----|-----|-----|---|----|-----|------------------------|-----|-----|-----|-----|
| | IM B5 | | | | | | | | | | | | | | | AA | AC | HD | AD | L |
| | A | B | C | D | E | F | G | H | K | M | N | P | R | S | T | | | | | |
| 160M | 254 | 254 | 108 | 42 | 110 | 12 | 37 | 160 | 15 | 300 | 250 | 350 | 0 | 15 | 5,0 | 320 | 330 | 255 | 420 | 670 |