

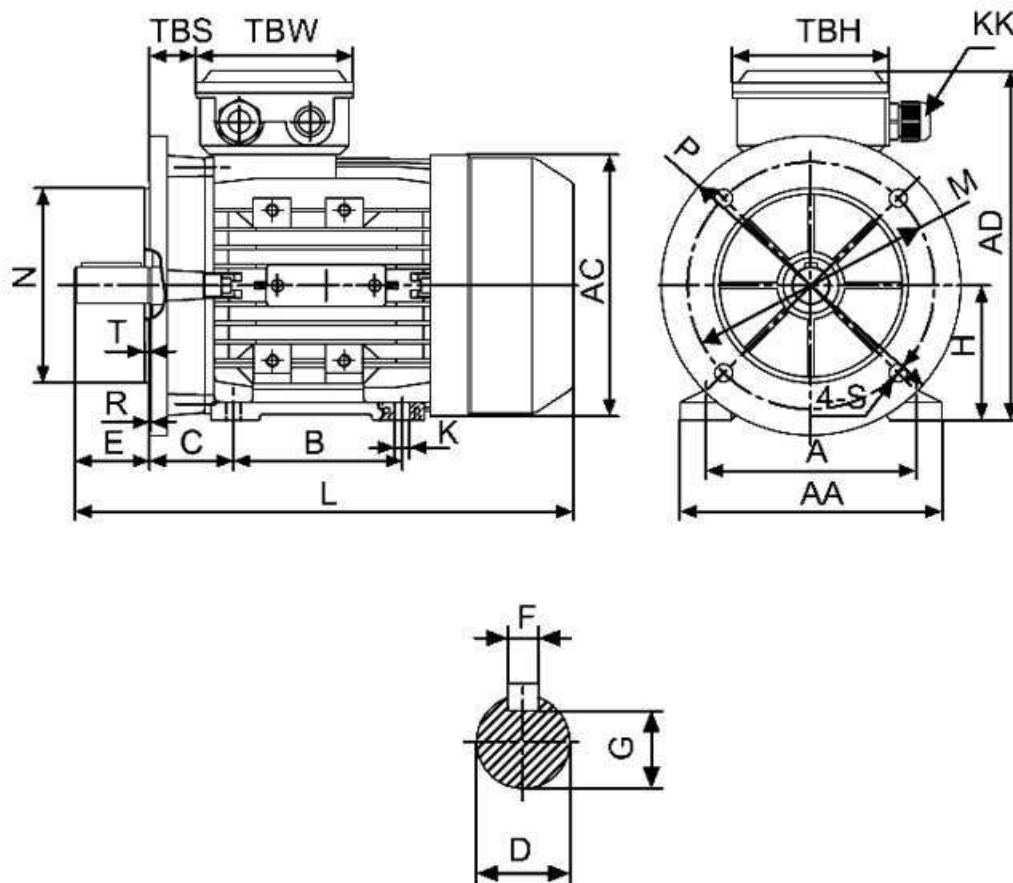
Спецификация на электродвигатель АТ160М-7,5-6Р-В35

Технические характеристики

Код обозначения	Мощность, (кВт)	Напряжение, (В)	Сила тока, (А)	Обороты, (об/мин)	КПД, (%)	Cosφ	Момент, (Nm)	Масса, (кг)
АТ 160М-6	7,5	380/660	16,5/9,43	970	86	0,80	75,00	76

Габаритные и присоединительные размеры

IM B35 лапы и большой фланец



Габарит	Присоединительные размеры(мм)														Габаритные размеры(мм)					
	IM B5																			
	A	B	C	D	E	F	G	H	K	M	N	P	R	S	T	AA	AC	HD	AD	L
160M	254	210	108	42	110	12	37	160	15	300	250	350	0	15	5,0	320	330	255	420	615