

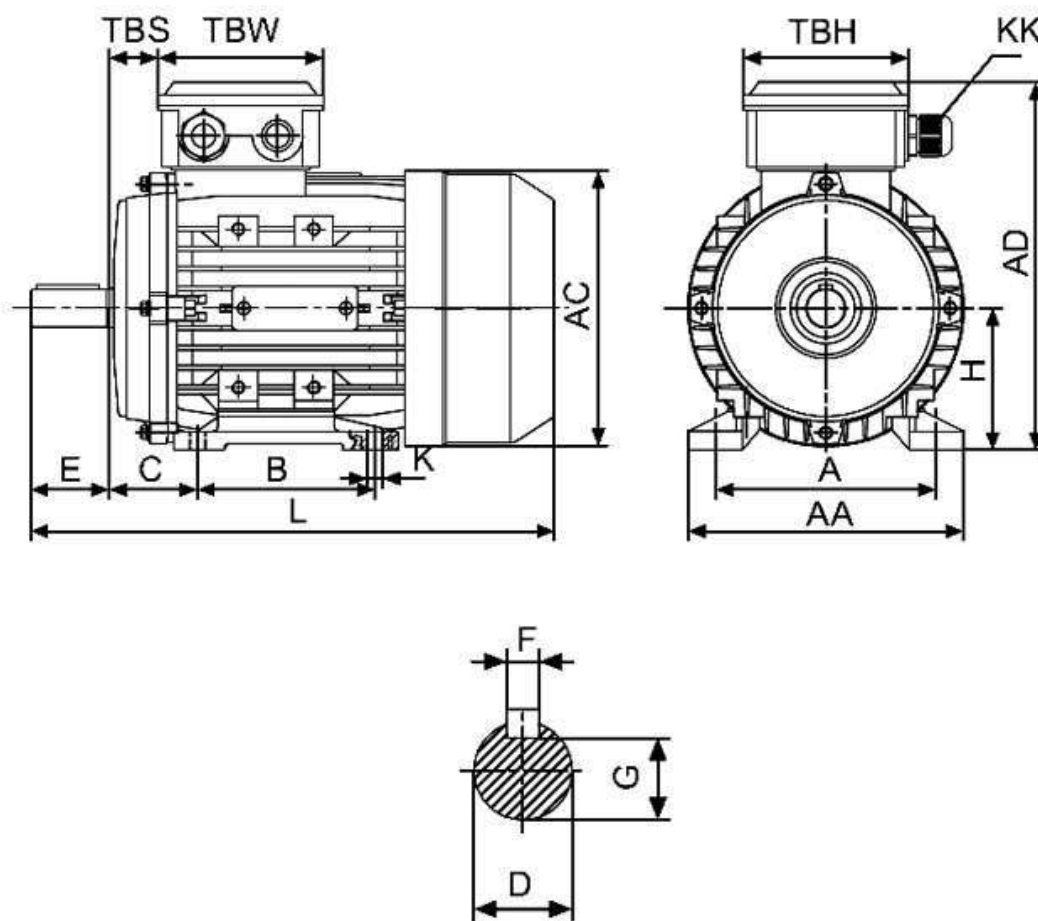
Спецификация на электродвигатель АТ 56В-0,09-4Р-В3

Технические характеристики

Код обозначения	Мощность, (кВт)	Напряжение, (В)	Сила тока, (А)	Обороты, (об/мин)	КПД, (%)	Cosφ	Момент, (Nm)	Масса, (кг)
АТ 56В-4	0,09	220/380	0,67/0,39	1320	58	0,61	0,650	4

Габаритные и присоединительные размеры

**IM B3** исполнение на лапах



Габарит	Присоединительные размеры(мм)									Габаритные размеры(мм)				
	A	B	C	D	E	F	G	H	K	AA	AC	HD	AD	L
56	90	71	36	9	20	3	7,2	56	5,8	110	120	110	145	195