

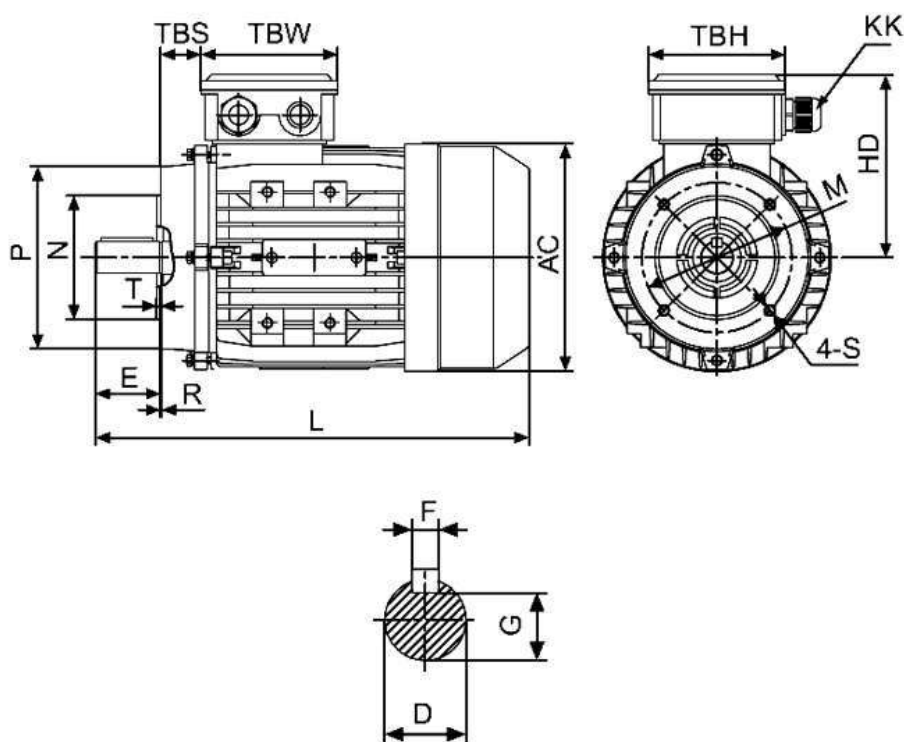
Спецификация на электродвигатель АТ 63А-0,12-4Р-В14

Технические характеристики

Код обозначения	Мощность, (кВт)	Напряжение, (В)	Сила тока, (А)	Обороты, (об/мин)	КПД, (%)	Cosφ	Момент, (Nm)	Масса, (кг)
АТ 63А-4	0,12	220/380	0,84/0,48	1350	60	0,63	0,93	4

Габаритные и присоединительные размеры

IM B14 малый фланец



Габ.	Присоединительные размеры, мм															Габаритные размеры, мм				
											IMB14									
	A	B	C	D	E	F	G	H	K	M	N	P	R	S	T	AA	AC	HD	AD	L
63	100	80	40	11	23	4	8,5	63	7	75	60	90	0	M5	2,5	130	130	115	165	230