

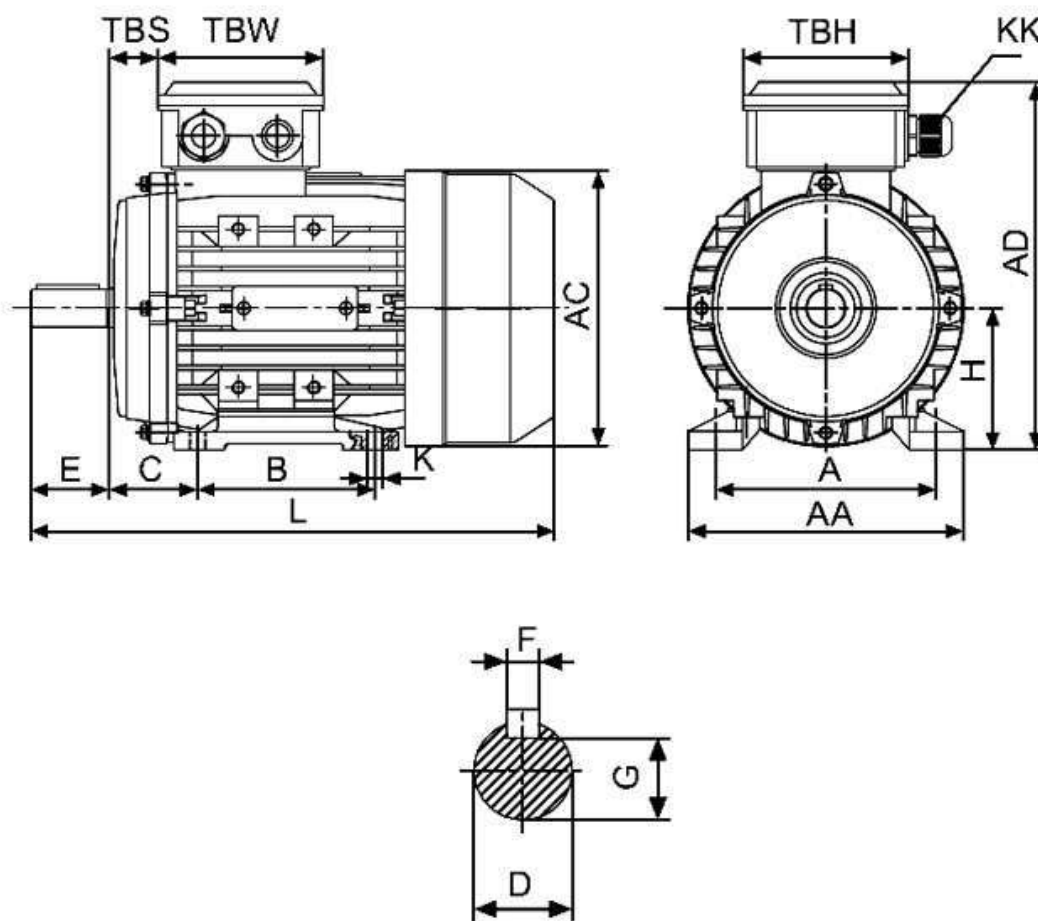
Спецификация на электродвигатель АТ63В-0,25-2Р-В3

Технические характеристики

Код обозначения	Мощность, (кВт)	Напряжение, (В)	Сила тока, (А)	Обороты, (об/мин)	КПД, (%)	Cosφ	Момент, (Nm)	Масса, (кг)
АТ 63В-2	0,25	220/380	1,17/1,68	2710	65	0,78	0,884	4,5

Габаритные и присоединительные размеры

IM B3 исполнение на лапах



Габарит	Присоединительные размеры(мм)									Габаритные размеры(мм)				
	A	B	C	D	E	F	G	H	K	AA	AC	HD	AD	L
63	100	80	40	11	23	4	8,5	63	7	130	130	115	165	230