

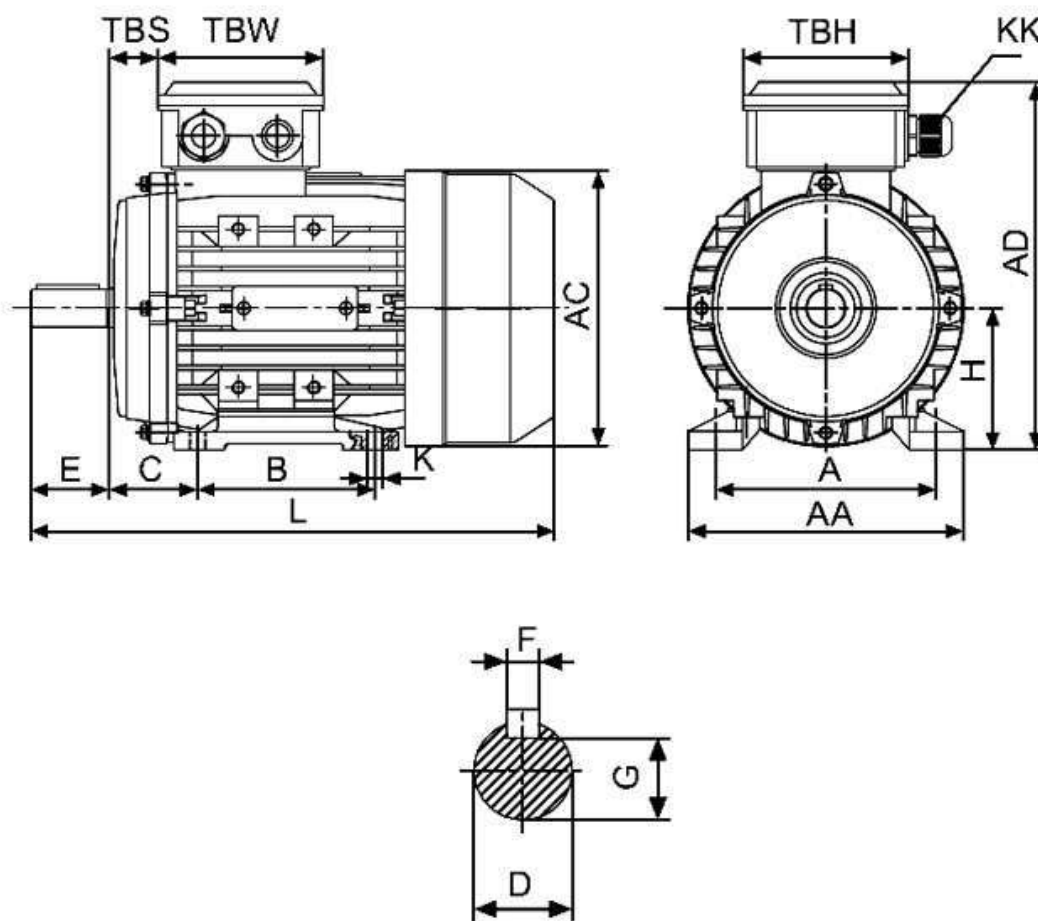
Спецификация на электродвигатель АТ63С-0,37-2Р-В3

Технические характеристики

Код обозначения	Мощность, (кВт)	Напряжение, (В)	Сила тока, (А)	Обороты, (об/мин)	КПД, (%)	Cosφ	Момент, (Nm)	Масса, (кг)
АТ 63С-2	0,37	220/380	1,92/1,11	2710	65	0,78	1,235	5

Габаритные и присоединительные размеры

**IM B3** исполнение на лапах



Габарит	Присоединительные размеры(мм)									Габаритные размеры(мм)				
	A	B	C	D	E	F	G	H	K	AA	AC	HD	AD	L
63	100	80	40	11	23	4	8,5	63	7	130	130	115	165	230