

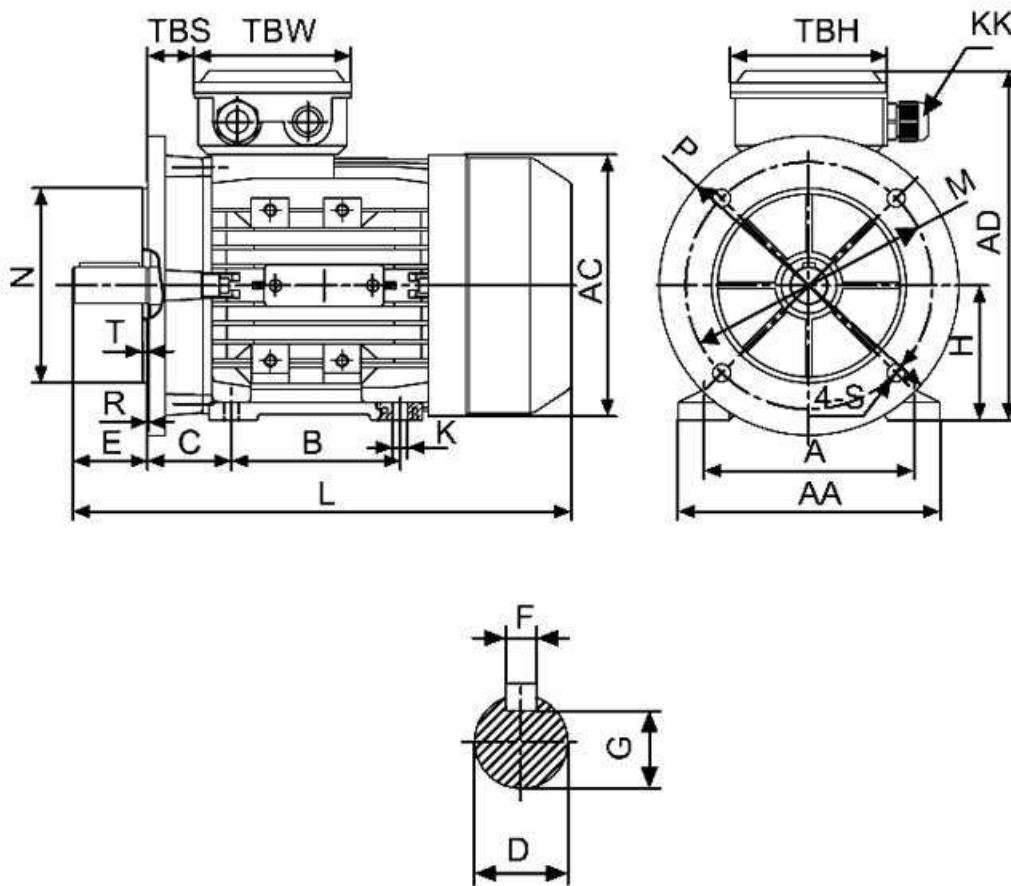
Спецификация на электродвигатель АТ71А-0,37-2Р-В35

Технические характеристики

Код обозначения	Мощность, (кВт)	Напряжение, (В)	Сила тока, (А)	Обороты, (об/мин)	КПД, (%)	Cosφ	Момент, (Nm)	Масса, (кг)
АТ 71А-2	0,37	220/380	1,65/0,95	2730	66	0,83	1,26	5,6

Габаритные и присоединительные размеры

IM B35 лапы и большой фланец



Габарит	Присоединительные размеры(мм)															Габаритные размеры(мм)				
	IM B5															AA	AC	HD	AD	L
	A	B	C	D	E	F	G	H	K	M	N	P	R	S	T					
71	112	90	45	14	30	5	11	71	7	130	110	160	0	10	3,5	145	145	125	190	255